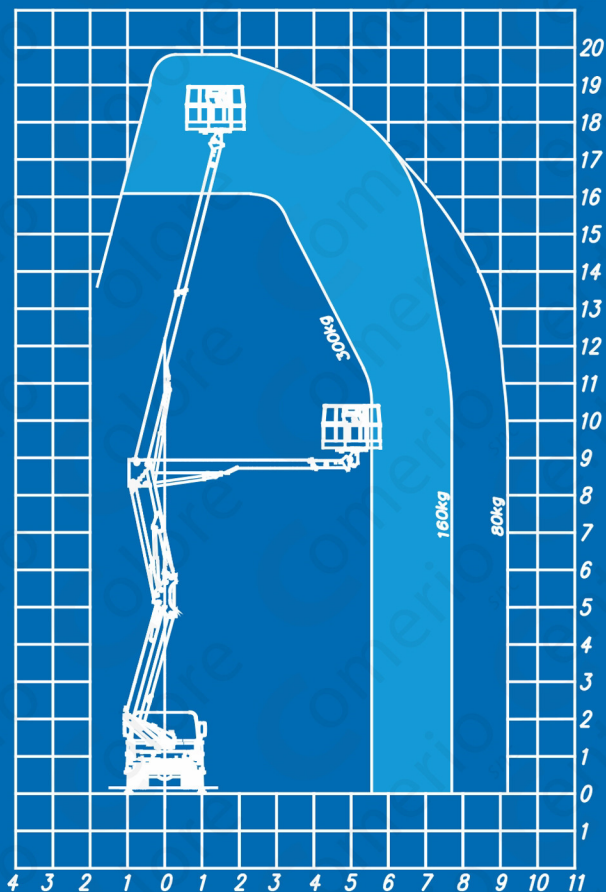


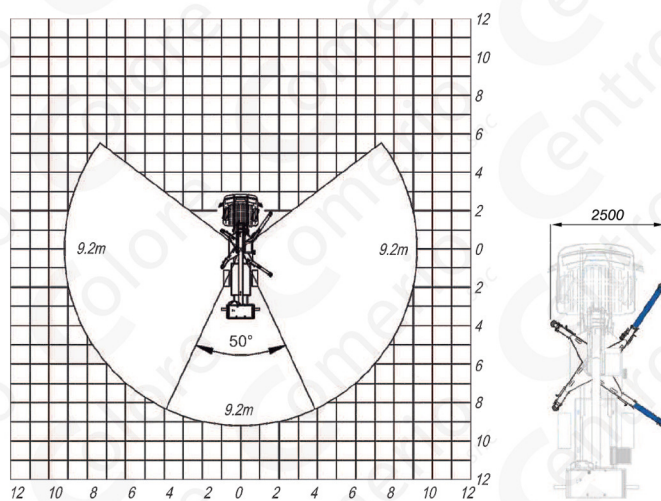
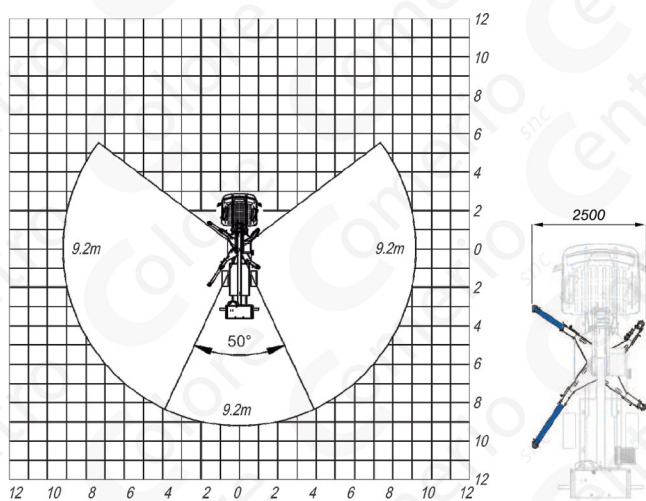
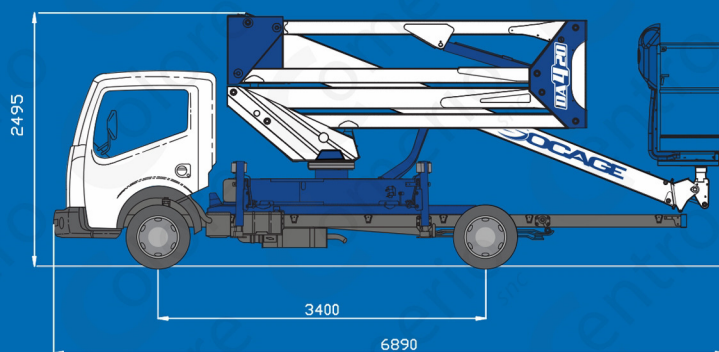


minimum



**DA420**  
for Ste.it

**X FACTOR**



700°



alluminium



90°+90°



ME+ME

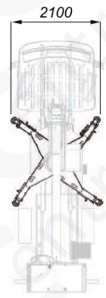
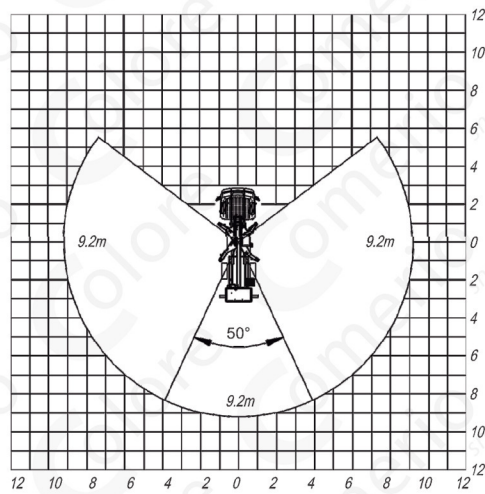
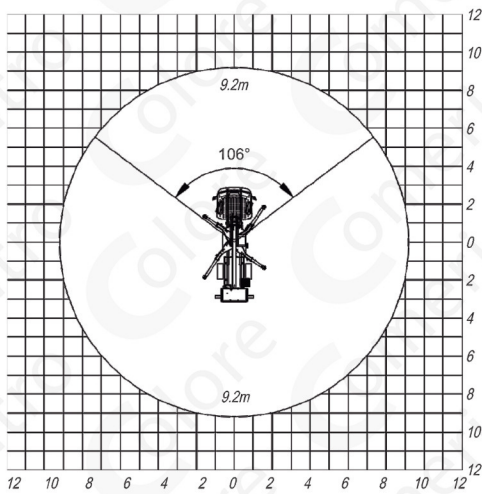
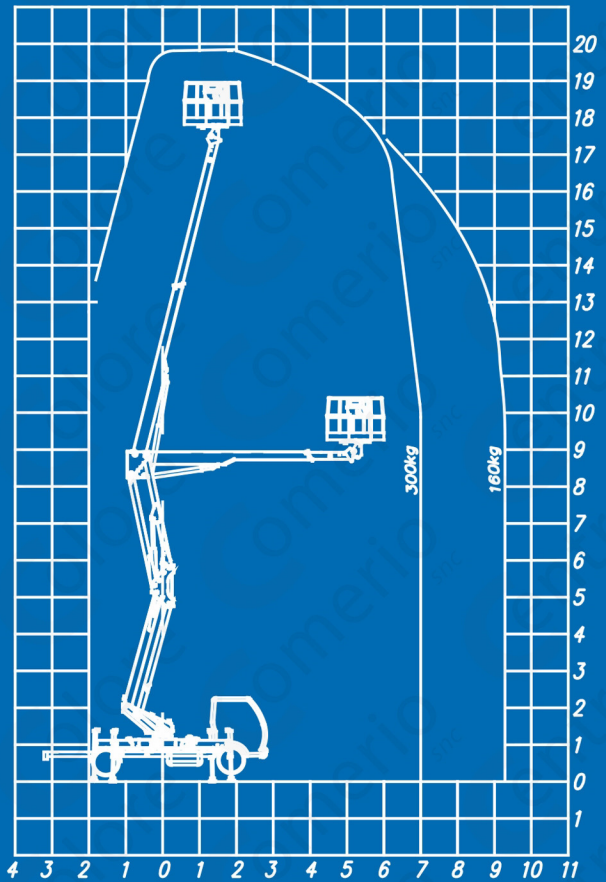
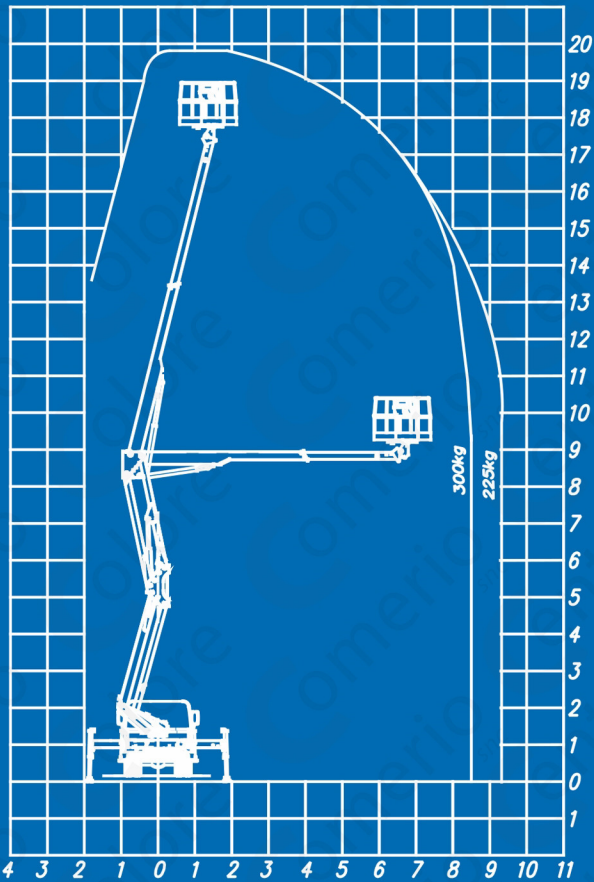


Hydraulic



maximum

medium



20,00 m



18,00 m



9,50 m



300 kg



1,4x0,7x1,1 m



## Socage DA420

PESO: **3500 kg**

PORTATA MASSIMA CESTA: **300 kg**

**OBBLIGO:**

**CORSO P.L.E.**

**CORSO LAVORI IN QUOTA**

**IMBRAGATURA A NORMA E REVISIONATA**

**MINIMO 2 PERSONE** di cui una a terra in grado di manovrare in situazioni di emergenza

**OBBLIGATORIO**  
leggere il **manuale**  
di istruzioni completo



### OPERAZIONI DI TRASFERIMENTO

**NON SUPERARE I 90km/h** oltre alle regolari normative stradali, in particolare le **ALTEZZE MASSIME DI PASSAGGIO**.

**GUIDARE CON PRUDENZA**, baricentro molto alto.

Mantenere controllati i livelli indicati dalle spie durante la marcia.

Contattare subito il noleggiatore per eventuali anomalie.



### OPERAZIONI DI POSIZIONAMENTO

**STABILIZZARE LA MACCHINA SU UN TERRENO ADEGUATO**, non cedevole, con pendenza limitata, lontano da cigli di fossati, scavi, tombini, solette ecc.

**UTILIZZARE PIASTRE D'APPOGGIO PROPORZIONATE** o spessori a cuneo se necessario

Tirare il **FRENO A MANO** e inserire la **PRESA DI FORZA**, tenendo premuta la **FRIZIONE**.

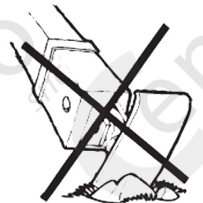
Eseguire la **MANOVRA DI DISCESA IN MODO SIMMETRICO E GRADUALE**, mai singolarmente, per evitare torsioni al telaio.

Posizionare gli **STABILIZZATORI**, **SEMPRE IN PRESSIONE**, quindi **DALL'ALTO VERSO IL BASSO** come ultima manovra, prima della salita in cesta.

Controllare che la macchina sia **IN BOLLA** e con le **RUOTE SOLLEVATE** di almeno 10cm da terra.

Verificare sempre il centraggio degli stabilizzatori sulle piastre e la distanza dai tombini.

Una volta ottenuto il consenso, selezionare la guida in cesta.

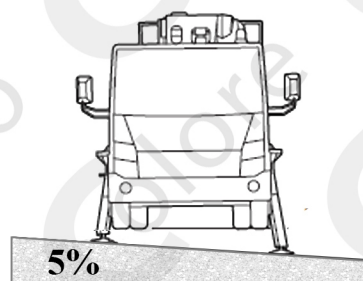
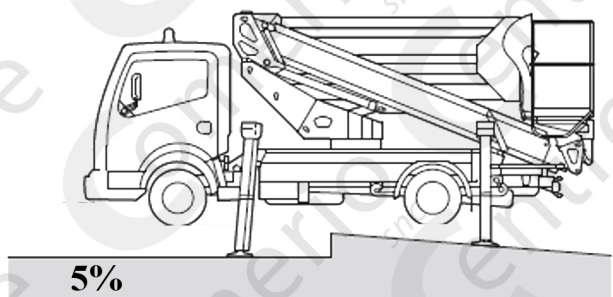


### PIASTRE DI APPOGGIO

Utilizzare le **piastre di appoggio adeguate** al terreno

**PESO ESERCITATO DAL SINGOLO STABILIZZATORE SUL TERRENO: c.a. 2600 kg**

### PENDENZE AMMISSIBILI



**NON CARICARE PESI IN QUOTA**

Affermo di aver letto e compreso il corretto utilizzo del mezzo, le adeguate procedure di trasporto del mezzo, operazioni di carico e scarico e lavoro in cantiere. Con la presente mi assumo piene responsabilità per eventuali danni o multe derivati dallo scorretto utilizzo della piattaforma.

per accettazione \_\_\_\_\_

Timbro e firma del cliente/locatario-noleggiatore



## NORMATIVE PER L'UTILIZZO PIATTAFORME DI LAVORO ELEVABILI

Utilizzare **imbragature, caschetti e D.P.I.** correttamente certificati e revisionati annualmente

**Non superare i 90km/h** oltre alle regolari normative stradali

Non consentire al personale non autorizzato di usare la macchina. **Delimitare l'area di lavoro** secondo normative.

**Lasciare acceso il motore** durante il lavoro aereo; la batteria non è dimensionata ad usi differenti. Non riavviare il mezzo con starter. In caso di batteria a terra, utilizzare una batteria simile a quella montata, al fine di non bruciare centraline.

**Non utilizzare con vento** superiore a **12,5 m/s** o in caso di temporale.

Non operare in prossimità di linee elettriche.

Non aggiungere alla piattaforma aerea cartelloni pubblicitari e simili poichè aumentano il carico del vento.

**Stabilizzare la macchina su un terreno adeguato**, non cedevole, con pendenza limitata, lontano da cigli di fossati, scavi, tombini, ecc.

Non salire o scendere dalla piattaforma aerea quando è in quota

**È vietato utilizzare** la macchina come gru **per sollevare carichi** Non caricare peso in quota.

Non utilizzare la macchina con un carico superiore al consentito.

Non effettuare sforzi laterali.

Non utilizzare il braccio della macchina per spingere, sollevare o spostare nessun tipo di peso.

Evitare manovre brusche

Contattare subito il noleggiatore per eventuali anomalie

Posizionare gli **stabilizzatori**, con le piastre di appoggio proporzionate al lavoro, **sempre in pressione**, quindi dall'alto verso il basso come ultima manovra, prima della salita in cesta.

Verificare sul manuale le temperature massime e minime entro le quali è possibile utilizzare la P.L.E.

Mantenere pulite le targhette e i diagrammi sulla P.L.E.

Non effettuare per lavori di sabbiatura, saldatura e smerigliatura.

Mantenere controllati i livelli indicati dalle spie durante la marcia.