



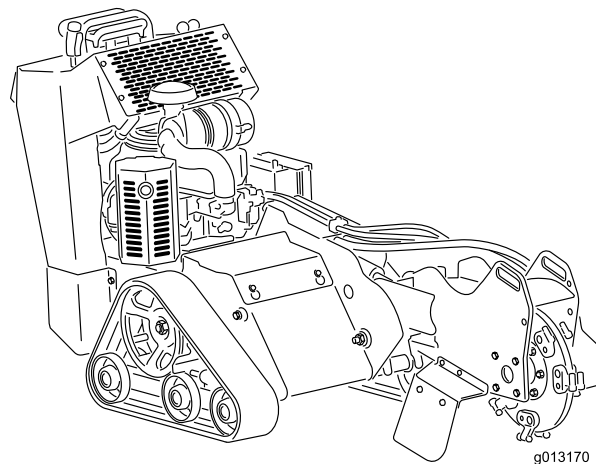
Count on it.

Manuale dell'operatore

Trinciaceppi STX-26

N° del modello 23208—N° di serie 314000001 e superiori

N° del modello 23208G—N° di serie 314000001 e superiori



g013170



⚠ AVVERTENZA

CALIFORNIA

Avvertenza norma "Proposition 65"

Il presente prodotto contiene una o più sostanze chimiche che nello Stato della California sono considerate cancerogene e causa di anomalie congenite o di altre problematiche della riproduzione.

Il gas di scarico di questo prodotto contiene sostanze chimiche note allo Stato della California come cancerogene e responsabili di difetti congeniti ed altri problemi riproduttivi.

⚠ PERICOLO

Nell'area di lavoro potrebbero essere presenti condutture telefoniche, elettriche e/o del gas interrato che, se tagliate, possono provocare esplosioni o scosse elettriche.

Chiedete che nella proprietà o nell'area di lavoro venga segnalata la posizione delle condutture interrato, e non effettuate scavi nelle aree contrassegnate. Contattare il servizio di marcatura locale o l'impresa di servizi pubblici e richiedere la marcatura della proprietà (ad esempio, negli Stati Uniti chiamare l'811 per contattare il servizio di marcatura nazionale).

Questo sistema di accensione a scintilla è conforme alla norma canadese ICES-002.

Poiché in alcune zone esistono normative locali, statali o federali che prevedono l'uso di un parascintille sul motore di questa macchina, un parascintille è disponibile come optional. Se desiderate ricevere un parascintille, contattate un Centro Assistenza autorizzato Toro.

I parascintille originali Toro sono approvati dall'USDA Forestry Service.

Importante: Costituisce una trasgressione al Codice delle Risorse Pubbliche della California, Sezione 4442, utilizzare o azionare questo motore su terreno forestale, sottobosco o prateria senza una marmitta parascintille montata in stato di marcia, o senza che il motore sia realizzato o attrezzato per la prevenzione di incendi. Altri stati o regioni federali possono disporre di leggi analoghe.

Il *Manuale d'uso del motore* allegato fornisce informazioni sull'Environmental Protection Agency (EPA) degli Stati Uniti e sul regolamento del Controllo delle Emissioni dello stato della California riguardo a sistemi di emissione, manutenzione e garanzia. I pezzi di ricambio possono essere ordinati tramite il produttore del motore.

Introduzione

Questa macchina ha la funzione di trinciare e rimuovere i ceppi degli alberi e le radici di superficie. Non è stata pensata per tagliare roccia o altro materiale che non sia il legno e la terra circostante un ceppo.

Leggete attentamente queste informazioni al fine di utilizzare e mantenere correttamente il prodotto ed evitare infortuni e danni. Voi siete responsabili del corretto utilizzo del prodotto, all'insegna della sicurezza.

Per informazioni su prodotti e accessori, per la ricerca di un distributore o la registrazione del vostro prodotto, potete contattare Toro direttamente a www.Toro.com.

Per assistenza, ricambi originali Toro o ulteriori informazioni, rivolgetevi a un Distributore Toro autorizzato o ad un Centro Assistenza Toro, ed abbiate sempre a portata di mano il numero del modello ed il numero di serie del prodotto. [Figura 1](#) illustra la posizione del modello e del numero di serie sul prodotto. Scrivete i numeri nello spazio previsto.

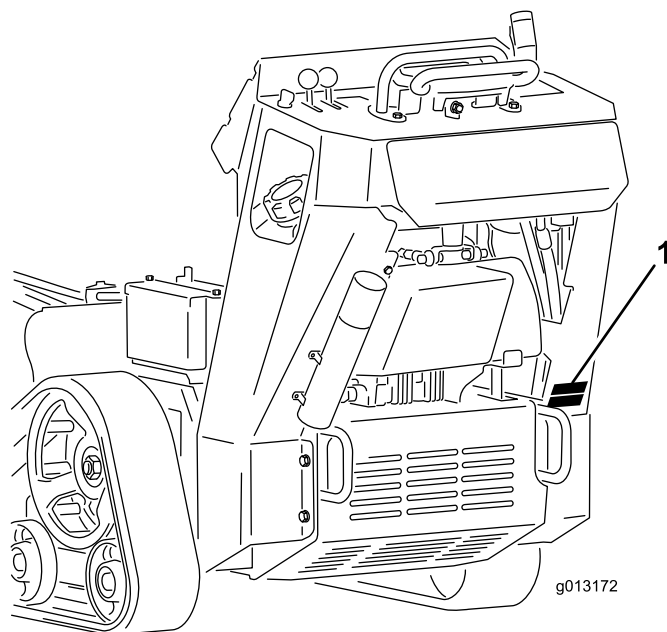


Figura 1

1. Targa del numero del modello e del numero di serie

N° del modello _____

N° di serie _____

Questo manuale identifica pericoli potenziali e riporta messaggi di sicurezza evidenziati dal simbolo di avviso di sicurezza ([Figura 2](#)), che segnala un pericolo che può causare

gravi infortuni o la morte se non osserverete le precauzioni raccomandate.



Figura 2

1. Simbolo di allarme

Per evidenziare le informazioni vengono utilizzate due parole.

Importante indica informazioni di carattere meccanico di particolare importanza e **Nota** evidenzia informazioni generali di particolare rilevanza.

Indice

Sicurezza	4
Norme di sicurezza.....	4
Indicatore di pendenza	7
Adesivi di sicurezza e informativi	8
Preparazione	11
1 Montaggio della leva di comando della tranciatrice.....	11
2 Controllo del livello dei fluidi	11
3 Ricarica della batteria.....	11
Quadro generale del prodotto	12
Comandi	12
Specifiche	15
Attrezzi/accessori	15
Funzionamento	15
Rifornimento di carburante.....	15
Controllo del livello dell'olio motore.....	17
Controllo del livello del fluido idraulico.....	17
Avviamento e spegnimento del motore.....	18
Arresto della macchina.....	19
Spostamento di una macchina in avaria	19
Tranciatrice dei ceppi.....	19
Fissaggio della macchina per il trasporto	20
Sollevamento della macchina.....	21
Suggerimenti	21
Manutenzione	22
Programma di manutenzione raccomandato	22
Procedure pre-manutenzione	22
Rimozione della piastra di copertura.....	23
Montaggio della piastra di copertura.....	23
Rimozione dello schermo inferiore	23
Installazione dello schermo inferiore.....	23
Lubrificazione	24
Ingrassaggio della macchina.....	24
Manutenzione del motore	24
Revisione del filtro dell'aria	24
Cambio dell'olio motore.....	25
Manutenzione della candela	26
Manutenzione del sistema di alimentazione	28
Spurgo del serbatoio del carburante.....	28
Sostituzione del filtro del carburante.....	28

Manutenzione dell'impianto elettrico	29
Revisione della batteria.....	29
Sostituzione dei fusibili.....	31
Manutenzione del sistema di trazione	32
Manutenzione dei cingoli.....	32
Manutenzione della cinghia	34
Sostituzione della cinghia di trasmissione della pompa.....	34
Manutenzione del sistema di controlli	35
Regolazione dell'allineamento del comando della trazione	35
Regolazione della posizione di folle del comando della trazione.....	37
Regolazione della traiettoria tenuta con il comando della trazione in posizione di marcia avanti	37
Manutenzione dell'impianto idraulico	37
Sostituzione del filtro idraulico	37
Cambio del fluido idraulico	37
Controllo dei tubi idraulici	39
Manutenzione della tranciatrice.....	39
Sostituzione dei denti.....	39
Pulizia	40
Pulizia della macchina dai detriti	40
Rimessaggio	40
Localizzazione guasti	42
Schemi	44

Sicurezza

L'errato utilizzo o manutenzione da parte dell'operatore o del proprietario possono provocare incidenti. Per ridurre il rischio di incidenti, rispettate le seguenti norme di sicurezza e fate sempre attenzione al simbolo di allarme **A**, che indica: **Attenzione, Avvertenza o Pericolo** – “norme di sicurezza”. Il mancato rispetto delle istruzioni può provocare infortuni o la morte.

Norme di sicurezza

Questo prodotto è in grado di amputare mani e piedi. Rispettate sempre tutte le norme di sicurezza per evitare gravi infortuni o la morte.

A AVVERTENZA

Lo scarico del motore contiene ossido di carbonio, gas velenoso inodore che può uccidere.

Non fate funzionare il motore in ambienti interni o cintati.

Addestramento

- Leggete il *Manuale dell'operatore* e ogni altro materiale di addestramento. Nel caso in cui l'operatore o il meccanico non siano in grado di leggere l'inglese, incombe al proprietario spiegare loro il contenuto del materiale illustrativo.
- Acquisite familiarità con il funzionamento sicuro dell'apparecchiatura, dei comandi dell'operatore e dei segnali di sicurezza.
- Tutti gli operatori e i meccanici devono essere addestrati all'uso della macchina. Il proprietario è responsabile dell'addestramento degli operatori.
- Non permettete mai che bambini o persone non addestrate azionino l'attrezzatura o effettuino interventi di manutenzione su di essa. Le normative locali possono imporre limiti all'età dell'operatore.
- Il proprietario/operatore può impedire che si verifichino incidenti o infortuni a se stesso, a terzi e danni, e ne è responsabile.

Preparazione

- Esaminate il terreno per determinare quali accessori e quali attrezzi siano necessari per eseguire il lavoro in modo corretto e sicuro. Usate soltanto accessori e attrezzi approvati dal produttore.
- Indossate un abbigliamento idoneo, comprendente casco, occhiali di protezione, pantaloni lunghi, scarpe di sicurezza e protezioni per le orecchie. Capelli lunghi, abiti svolazzanti e gioielli possono impigliarsi nelle parti mobili.
- Ispezionate l'area in cui verrà utilizzata l'apparecchiatura e rimuovete tutti gli oggetti come pietre, giocattoli e fili che possano essere lanciati dalla macchina.

- Prestate la massima attenzione nel maneggiare la benzina e altri carburanti, che sono infiammabili e i cui vapori sono esplosivi.
 - Utilizzate soltanto taniche approvate.
 - Non togliete mai il tappo della benzina né aggiungete carburante mentre il motore è in funzione. Fate raffreddare il motore prima di eseguire il rifornimento di carburante. Non fumate.
 - Non fate mai rifornimento di carburante, né spurgate la macchina in luoghi chiusi.
- Controllate che i comandi dell'operatore, gli interruttori di sicurezza e le protezioni siano collegati e correttamente funzionanti. Se non funzionano correttamente, non azionate la macchina.

Funzionamento

- Non azionate mai il motore in un'area chiusa.
- Azionate la macchina esclusivamente in luoghi bene illuminati, tenendola lontano da buche e pericoli nascosti.
- Prima di avviare il motore, assicuratevi che tutte le trasmissioni siano in folle. Avviate il motore soltanto dalla postazione dell'operatore.
- Rallentate e fate molta attenzione sui pendii. In questi casi, assicuratevi di condurre la macchina nella direzione consigliata. Le condizioni del tappeto erboso possono influire sulla stabilità della macchina.
- Rallentate e fate attenzione quando eseguite curve e cambiamenti di direzione sulle pendenze.
- Non lavorate mai senza le protezioni saldamente fissate in sede. Verificate che tutti gli interruttori di sicurezza a interblocchi siano collegati, regolati, e funzionino correttamente.
- Non modificate la taratura del regolatore del motore e non fate superare al motore il regime previsto.
- Prima di lasciare la postazione dell'operatore per qualsiasi motivo, fermatevi su un terreno pianeggiante, abbassate la trinciatrice, disinnestate l'alimentazione idraulica e spegnete il motore.
- Tenete mani e piedi lontani da ruote e denti della trinciatrice in movimento.
- Prima di fare marcia indietro, guardate indietro e in basso, assicurandovi che il percorso sia libero.
- Non trasportate mai passeggeri e tenete lontano animali domestici e astanti.
- Rallentate e fate attenzione quando eseguite curve o attraversate strade e marciapiedi.
- Non utilizzate la macchina se siete sotto l'effetto di alcol o droghe.
- Prestare la massima attenzione durante il carico e lo scarico della macchina da un rimorchio o un autocarro.

- Prestate la massima attenzione quando vi avvicinate a curve cieche, cespugli, alberi o altri oggetti che possano impedire la vista.
- Prima di azionare la macchina, verificate che l'area sia sgombra da persone. Fermate la macchina se qualcuno entra nell'area di lavoro.
- Non lasciate mai incustodita una macchina in moto. Prima di lasciare la macchina, abbassate sempre la trinciatrice, spegnete il motore e togliete la chiave.
- Non muovete a scatti i comandi, adottate un movimento regolare.
- Fate attenzione al traffico quando operate nelle vicinanze di strade o quando le attraversate.
- Non toccate parti che possano essere calde a causa del funzionamento. Lasciate che si raffreddino prima di eseguire interventi di manutenzione, di regolazione o revisione.
- Assicuratevi di azionare la macchina in aree libere da ostacoli nelle immediate vicinanze dell'operatore. Il mancato rispetto di un'adeguata distanza da alberi, muri e altre barriere può essere causa di lesioni, poiché, se l'operatore non fa attenzione all'ambiente circostante, questi ostacoli possono arrestare improvvisamente la macchina durante l'uso. Utilizzate la motrice solo in aree con uno spazio libero sufficiente che consenta di manovrare il prodotto in sicurezza.
- Prima di effettuare operazioni di scavo, fate contrassegnare le zone sotto le quali passano le condotte sotterranee dei servizi di pubblica utilità, e non scavate in queste zone.
- Individuate le aree dei punti di restringimento indicate sulla macchina e tenete mani e piedi a distanza da queste aree.
- I lampi possono causare lesioni gravi o morte. Se vedete lampi o udite tuoni vicini all'area in cui vi trovate, non utilizzate la macchina; cercate un riparo.

Utilizzo su pendenze

Le pendenze sono la causa principale di incidenti dovuti a perdita di controllo e ribaltamenti, che possono provocare gravi infortuni o la morte. Tutte le pendenze richiedono quindi una maggiore attenzione.

- Non azionate la macchina su pendii o pendenze che superano gli angoli di inclinazione riportati nella seguente tabella.

Parte anteriore verso la salita	Parte posteriore verso la salita	Parte laterale verso la salita
12°	18°	16°

Nota: Vedere anche [Indicatore di pendenza \(pagina 7\)](#).

- **Affrontate pendii in salita e discesa con la parte frontale della macchina rivolta verso la salita.**
- Rimuovete ogni ostacolo, come pietre, rami, ecc., dall'area di lavoro. Fate attenzione a buche, solchi o cunette,

poiché il terreno irregolare può causare il ribaltamento della macchina. L'erba alta può nascondere degli ostacoli.

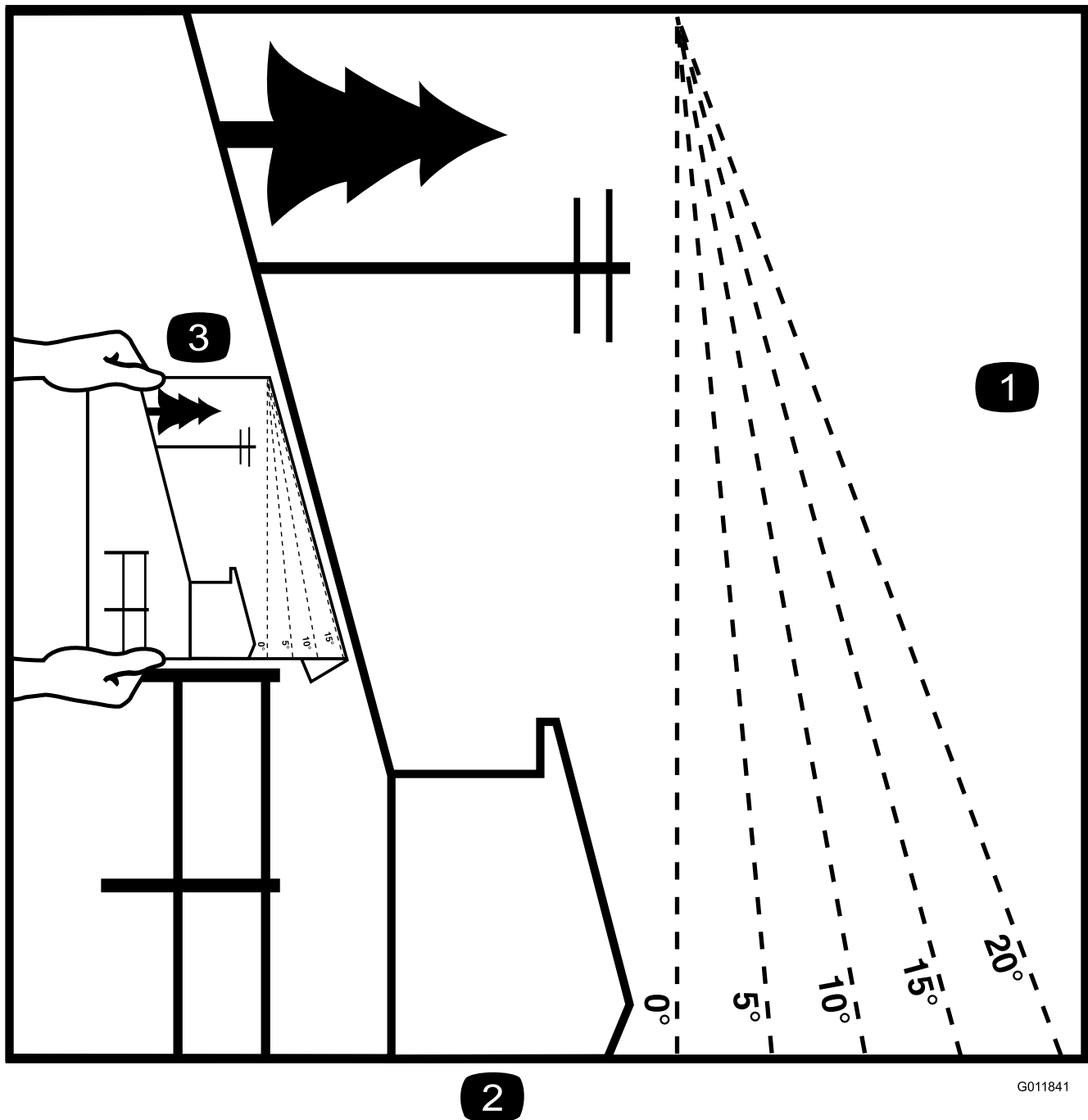
- Utilizzate soltanto accessori approvati da Toro. Gli accessori possono modificare la stabilità e le caratteristiche operative della macchina. L'utilizzo di accessori non approvati può rendere nulla la garanzia.
- Sulle pendenze eseguite tutti i movimenti in modo lento e graduale. Non effettuate improvvisi cambiamenti di velocità o di direzione.
- Evitate di eseguire partenze o arresti su una pendenza; Se la macchina perde aderenza, procedete lentamente lungo le pendenze.
- Evitate di curvare sulle pendenze. Se è proprio necessario, curvate lentamente e mantenete a monte il lato pesante della macchina.
- Non utilizzatela nelle adiacenze di scarpate, fossati o terrapieni; Se un cingolo passa sul ciglio di una scarpata o di un fossato, oppure se il terreno sprofonda, la macchina può ribaltarsi improvvisamente.
- Non utilizzate la macchina su erba bagnata. La minore aderenza può provocare uno slittamento.
- Non parcheggiate la macchina su un pendio o su una pendenza senza avere abbassato a terra la trinciatrice ed aver posto delle zeppe sotto le ruote.

Manutenzione e Rimessaggio

- Disinnestate l'alimentazione idraulica, abbassate la trinciatrice, spegnete il motore e togliete la chiave. Attendete l'arresto di ogni movimento prima di eseguire interventi di regolazione, pulitura o riparazione.
- Eliminate ogni detrito da trinciatrice, trasmissioni, marmitte e motore per ridurre il rischio di incendio. Tergete l'olio e il carburante versati.
- Fate raffreddare il motore prima del rimessaggio, e non conservatelo vicino a fiamme.
- Non conservate il carburante vicino a fiamme né eseguite drenaggi in luoghi chiusi.
- Parcheggiate la macchina su terreno pianeggiante. Non permettete mai che personale non addestrato esegua interventi di manutenzione sulla macchina.
- Quando necessario, utilizzate cavalletti metallici per sostenere i componenti.
- Scaricate con cautela la pressione dai componenti che hanno accumulato energia.
- Prima di eseguire qualsiasi riparazione, scollegate la batteria o rimuovete i cappellotti dalla candela. Scollegate prima il morsetto negativo, per ultimo quello positivo. Ricollegate prima il morsetto positivo, per ultimo quello negativo.
- Tenete mani e piedi a distanza dalle parti mobili. Se possibile, non eseguire regolazioni mentre il motore è in funzione.

- Mantenete tutte le parti in buone condizioni operative e la bulloneria ben serrata. Sostituite tutti gli adesivi usurati o danneggiati.
- Mantenete dadi e bulloni ben serrati. Mantenere l'attrezzatura in buone condizioni operative.
- Non manomettete i dispositivi di sicurezza.
- Mantenete la macchina libera da accumulo di erba, foglie e altri corpi estranei. Tergete l'olio e il carburante versati. Lasciate raffreddare la macchina prima del rimessaggio.
- Prestate la massima attenzione nel maneggiare benzina e altri carburanti, che sono infiammabili e i cui vapori sono esplosivi.
 - Utilizzate soltanto taniche approvate.
 - Non togliete mai il tappo del carburante né aggiungete carburante mentre il motore è in funzione. Fate raffreddare il motore prima di eseguire il rifornimento di carburante. Non fumate.
 - Non fate mai rifornimento di carburante in luoghi chiusi.
 - Non depositate mai la macchina o la tanica del combustibile in un luogo chiuso in cui sia presente una fiamma aperta, come vicino a uno scaldabagno o a un forno.
 - Non riempite mai una tanica mentre si trova all'interno di un veicolo, in un bagagliaio, sul pianale di un furgone, o su qualsiasi altra superficie che non sia a terra.
 - Durante l'operazione di riempimento mantenete l'imboccatura della tanica in contatto con il serbatoio.
- Se colpite un oggetto, arrestate la macchina e verificate se è stata danneggiata. Prima di ripartire, eseguite le riparazioni necessarie.
- Usate soltanto ricambi originali Toro per garantire il mantenimento degli standard iniziali.
- Sicurezza della batteria:
 - Caricate le batterie in un luogo aperto, ben ventilato e distante da scintille e fiamme. Togliete la spina del caricabatterie prima di collegarlo o scollegarlo dalla batteria. Indossate indumenti di protezione e utilizzate attrezzi isolati.
 - L'acido della batteria è velenoso e può ustionare. Evitate che venga a contatto con la pelle, gli occhi o gli abiti. Quando lavorate su una batteria, proteggete il viso, gli occhi e gli abiti.
 - I gas della batteria possono esplodere; tenete lontano dalla batteria sigarette, scintille e fiamme.
- Tenete corpo e mani lontano da perdite filiformi o da ugelli che eiettano fluido idraulico pressurizzato. Usate cartone o carta per cercare perdite di fluido idraulico, non usate mai le mani. Se il fluido idraulico fuoriesce sotto pressione, può penetrare nella pelle e causare infortuni che richiedono un intervento chirurgico entro poche ore da parte di un medico specializzato, diversamente subentrerà la cancrena.

Indicatore di pendenza



2

G011841

Figura 3

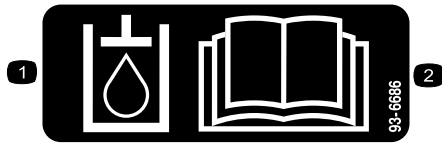
È possibile fotocopiare questa pagina per uso personale.

1. Per determinare l'entità della pendenza massima su cui è possibile utilizzare la macchina in tutta sicurezza, fate riferimento a [Utilizzo su pendenze \(pagina 5\)](#). Prima di mettervi all'opera, utilizzate l'indicatore di pendenza per determinare il grado di inclinazione di una pendenza. **Non utilizzate questa macchina su pendenze superiori a quelle specificate in [Utilizzo su pendenze \(pagina 5\)](#)**. Ripiegate il grafico lungo la linea che indica la pendenza consigliata.
2. Allineate questo bordo a una superficie verticale, come un albero, un edificio, il palo di un recinto, ecc.
3. Esempio di come confrontare una pendenza con il bordo ripiegato.

Adesivi di sicurezza e informativi

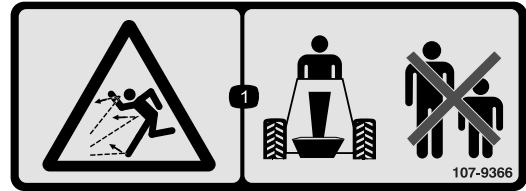


Gli adesivi di sicurezza e di istruzione sono chiaramente visibili e sono affissi accanto a zone particolarmente pericolose. Sostituite gli adesivi danneggiati o smarriti.



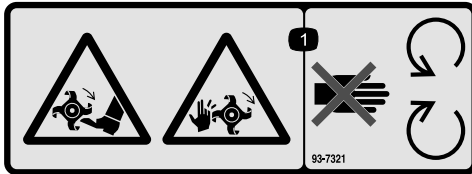
93-6686

1. Olio idraulico
2. Leggete il Manuale dell'operatore.



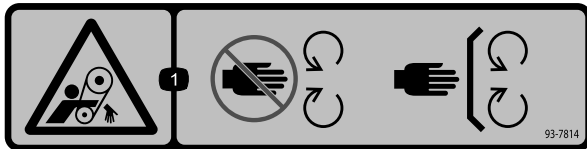
107-9366

1. Pericolo di lancio di oggetti – Tenete gli astanti a distanza di sicurezza dalla macchina.



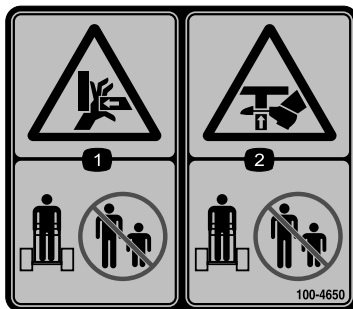
93-7321

1. Pericolo di ferite o smembramento di mani o piedi causati dalle lame rotanti/pale – Tenetevi a distanza dalle parti in movimento.



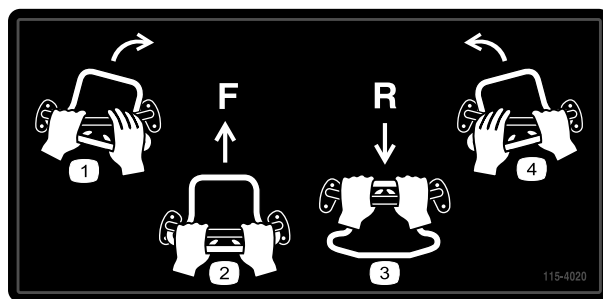
93-7814

1. Pericolo di aggrovigliamento della cinghia. Non avvicinatevi alle parti in movimento.



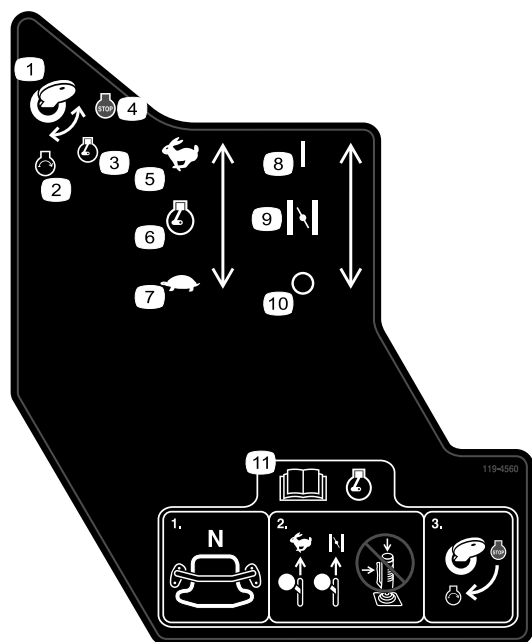
100-4650

1. Pericolo di schiacciamento delle mani – Tenete gli astanti a distanza di sicurezza dalla macchina.
2. Pericolo di schiacciamento dei piedi – Tenete gli astanti a distanza di sicurezza dalla macchina.



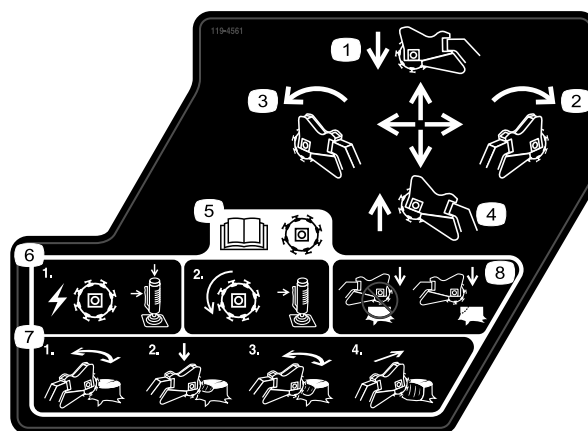
115-4020

- | | |
|--------------------|----------------------|
| 1. Svolta a destra | 3. Retromarcia |
| 2. Marcia avanti | 4. Svolta a sinistra |



119-4560

1. Chiave di accensione
2. Avviamento del motore
3. In moto
4. Spegnimento del motore
5. Massima
6. Regime del motore
7. Minima
8. On/Chiuso
9. Starter
10. Off/Aperto
11. Leggete il *Manuale dell'operatore* prima di avviare il motore; posizionate il pedale della trazione in posizione di folle, spostate la velocità del motore su Fast e lo starter su On/Closed, girate la chiave di accensione per avviare.



119-4561

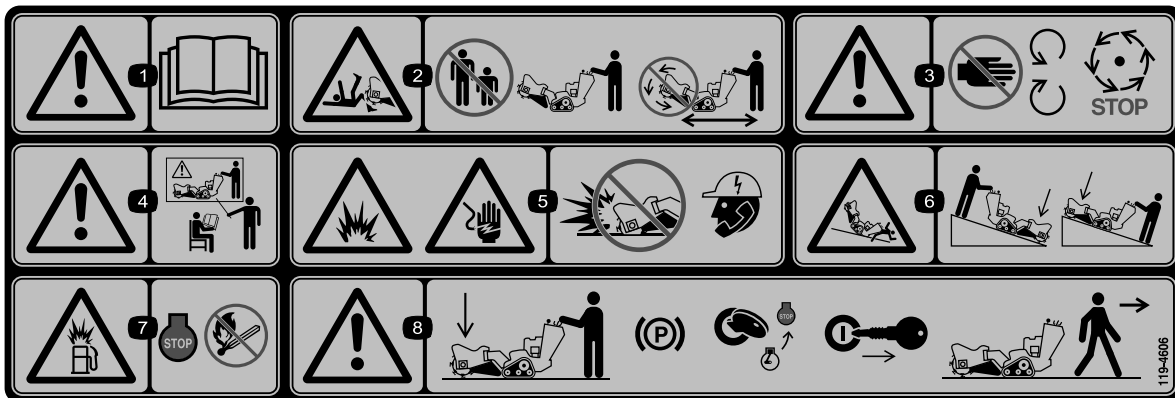
1. Leggete il *Manuale dell'operatore* prima di azionare l'apparato di taglio; inserite la leva laterale e il pulsante superiore del joystick per avviare la lama; continuate inserendo la leva laterale per mantenere la rotazione dell'apparato di taglio.
2. Abbassate la testa dell'apparato di taglio.
3. Ruotate la testa dell'apparato di taglio a destra.
4. Sollevate la testa dell'apparato di taglio.
5. Ruotate la testa dell'apparato di taglio a sinistra.



Simboli della batteria

Sulla vostra batteria si trovano alcuni di questi simboli, o tutti

- | | |
|--|---|
| 1. Pericolo di esplosione. | 6. Tenete gli astanti a distanza di sicurezza dalla batteria. |
| 2. Vietato fumare, fuoco e fiamme libere. | 7. Usate occhiali di sicurezza. I gas esplosivi possono accecare e causare altre lesioni. |
| 3. Pericolo di ustioni da liquido caustico o sostanza chimica. | 8. L'acido della batteria può accecare e causare gravi ustioni. |
| 4. Usate occhiali di sicurezza. | 9. Lavate immediatamente gli occhi con abbondante acqua e ricorrete subito al medico. |
| 5. Leggete il <i>Manuale dell'operatore</i> . | 10. Contiene piombo; non disperdete nell'ambiente. |



119-4606

- | | |
|--|---|
| 1. Avvertenza – leggete il <i>Manuale dell'operatore</i> . | 5. Pericolo di esplosione e di scosse elettriche – Non effettuate scavi in aree con condutture pubbliche interrate; contattate gli enti elettrici locali prima di effettuare operazioni di scavo. |
| 2. Pericolo di taglio/smembramento; apparato di taglio – Tenete gli astanti a distanza di sicurezza dalla macchina; non azionate la testa dell'apparato di taglio durante il trasporto della macchina. | 6. Pericolo ribaltamento/schiacciamento – Abbassate l'apparato di taglio quando lavorate sui pendii. |
| 3. Attenzione – Allontanatevi dalle parti in movimento; aspettate che tutte le parti in movimento si siano fermate. | 7. Pericolo esplosione, rifornimento – Fermate il motore e spegnere tutte le fiamme durante il rifornimento. |
| 4. Avvertenza – Non utilizzate la macchina se non siete opportunamente addestrati. | 8. Avvertenza – Prima di lasciare la macchina abbassate la testa dell'apparato di taglio, inserite il freno di stazionamento (se possibile), spegnete il motore e togliete la chiave di accensione. |

Preparazione

Parti sciolte

Verificate che sia stata spedita tutta la componentistica, facendo riferimento alla seguente tabella.

Procedura	Descrizione	Qté	Uso
1	Leva di comando della tranciatrice Controdado	1 1	Montaggio della leva di comando della tranciatrice.
2	Non occorrono parti	–	Controllo del livello dei fluidi.
3	Non occorrono parti	–	Caricamento della batteria.

1

Montaggio della leva di comando della tranciatrice

Parti necessarie per questa operazione:

1	Leva di comando della tranciatrice
1	Controdado

Procedura

1. Inserite il controdado sulla leva di comando della tranciatrice (Figura 4).

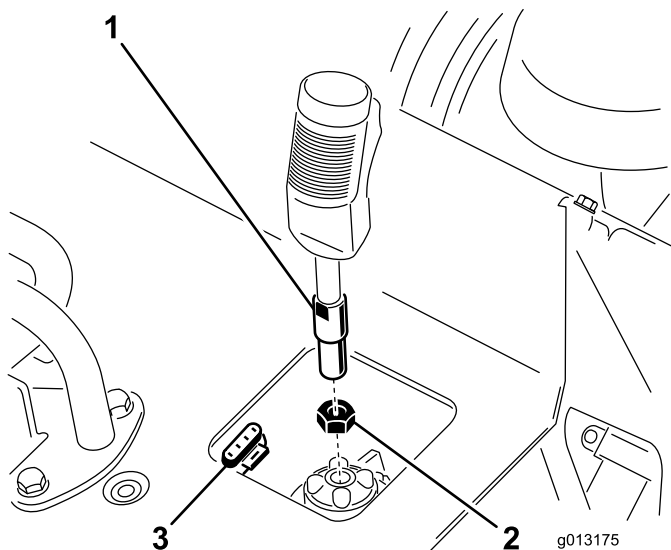


Figura 4

1. Leva di comando della tranciatrice
2. Controdado
3. Connettore a 4 poli

2. Inserite la leva di comando della tranciatrice nella presa sul pannello di controllo (Figura 4).

3. Con il dispositivo di azionamento orientato in avanti, serrate il controdado nella presa per fissare la leva in posizione (Figura 4).
4. Collegate il cavo sulla leva al connettore a 4 poli sotto il pannello di controllo (Figura 4).

2

Controllo del livello dei fluidi

Non occorrono parti

Procedura

Prima di avviare il motore per la prima volta, controllate il livello dell'olio motore e del fluido idraulico; per ulteriori informazioni fare riferimento a [Controllo del livello dell'olio motore \(pagina 25\)](#) e [Controllo del livello del fluido idraulico \(pagina 17\)](#).

3

Ricarica della batteria

Non occorrono parti

Procedura

Caricate la batteria; vedere [Ricarica della batteria \(pagina 31\)](#) per ulteriori informazioni.

Quadro generale del prodotto

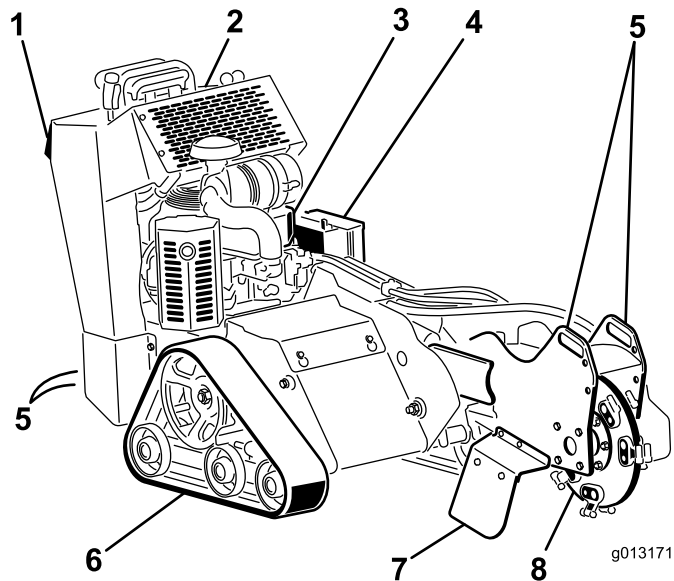


Figura 5

- | | | | |
|--|-------------|-------------------------------------|---------------------|
| 1. Piastra di sicurezza di retromarcia | 3. Motore | 5. Punto di ancoraggio/sollevamento | 7. Schermo del chip |
| 2. Quadro di comando | 4. Batteria | 6. Cingolo | 8. Tranciatrice |

Comandi

Prima di avviare il motore e di utilizzare la macchina, familiarizzate con tutti i comandi (Figura 6).

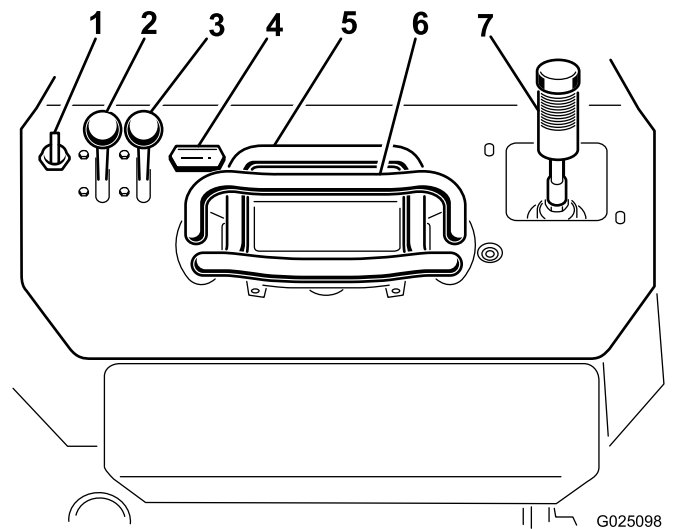


Figura 6

- | | |
|---------------------------|---------------------------------------|
| 1. Interruttore a chiave | 5. Comando di trazione |
| 2. Leva dell'acceleratore | 6. Barra di riferimento |
| 3. Starter | 7. Leva di comando della tranciatrice |
| 4. Contaore | |

Interruttore a chiave

L'interruttore a chiave ha 3 posizioni: spegnimento, funzionamento e avviamento.

Per avviare il motore, girate la chiave in posizione di avvio. Quando il motore si avvia, rilasciate la chiave, che si porterà automaticamente nella posizione di marcia.

Per arrestare il motore, girate la chiave in posizione di spento.

Leva dell'acceleratore

Portate la leva in avanti per aumentare il regime del motore, indietro per ridurlo.

Starter

Prima di avviare il motore a freddo, spostate in avanti lo starter. Quando il motore si è avviato, regolate lo starter in modo da mantenere un regime regolare. Non appena possibile, spostate lo starter completamente indietro.

Nota: In caso di motore tiepido, è poco o per nulla necessario strozzare l'afflusso dell'aria.

Contaore

Quando il motore è spento, il contaore visualizza il numero di ore di servizio che sono state registrate sulla macchina.

Barra di riferimento

Durante la guida della macchina, la barra di riferimento va utilizzata come maniglia e come punto di leva quando si aziona il comando della trazione. Per garantire un andamento

regolare e controllato della macchina, durante la guida non togliete mai entrambe le mani dalla barra di riferimento.

Comando di trazione

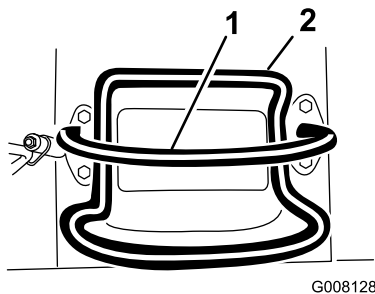


Figura 7

1. Barra di riferimento (non si sposta per fornirvi un punto di riferimento e una maniglia fissa da afferrare quando la trattoria è in funzione)
2. Controllo della trazione (si sposta per controllare la macchina)

- Per avanzare, spostate in avanti il comando della trazione (Figura 8).

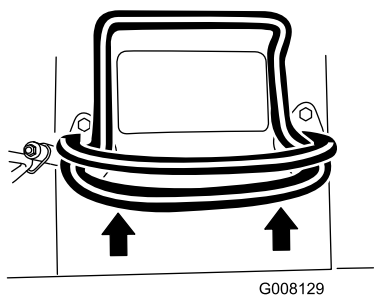


Figura 8

- Per spostarvi in retromarcia, tirate indietro il comando della trazione (Figura 9). Quando ci si sposta in retromarcia, controllare che dietro non vi siano ostacoli e tenere le mani sulla barra di riferimento (Figura 7).

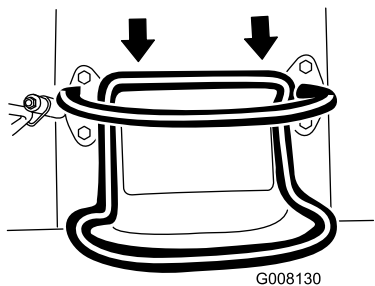


Figura 9

- Per girare a destra, ruotate il controllo della trazione in senso orario (Figura 10).

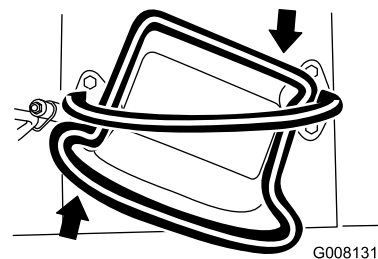


Figura 10

- Per girare a sinistra, ruotate il controllo della trazione in senso antiorario (Figura 11).

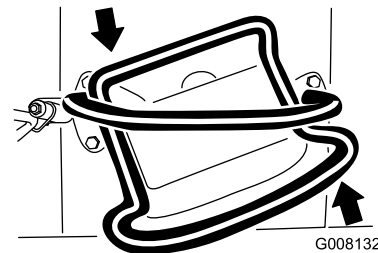


Figura 11

- Per l'arresto, rilasciate il comando della trazione (Figura 7).

Nota: Più spostate le leve di comando della trazione in una direzione o nell'altra, più velocemente si sposterà la macchina in tale direzione.

Leva di comando della tranciatrice

Avviate la tranciatrice con la relativa leva di comando come segue:

- Per avviare la tranciatrice (Figura 12), premete il pulsante rosso in alto sulla leva e premete il dispositivo di azionamento. Avviate la tranciatrice, rilasciate il pulsante rosso.
- Per arrestare la tranciatrice (Figura 12), rilasciate il dispositivo di azionamento per più di mezzo secondo.

Nota: Se azionate la tranciatrice nel rilascio temporaneo del dispositivo di azionamento (cioè meno di mezzo secondo), la tranciatrice continuerà a funzionare.

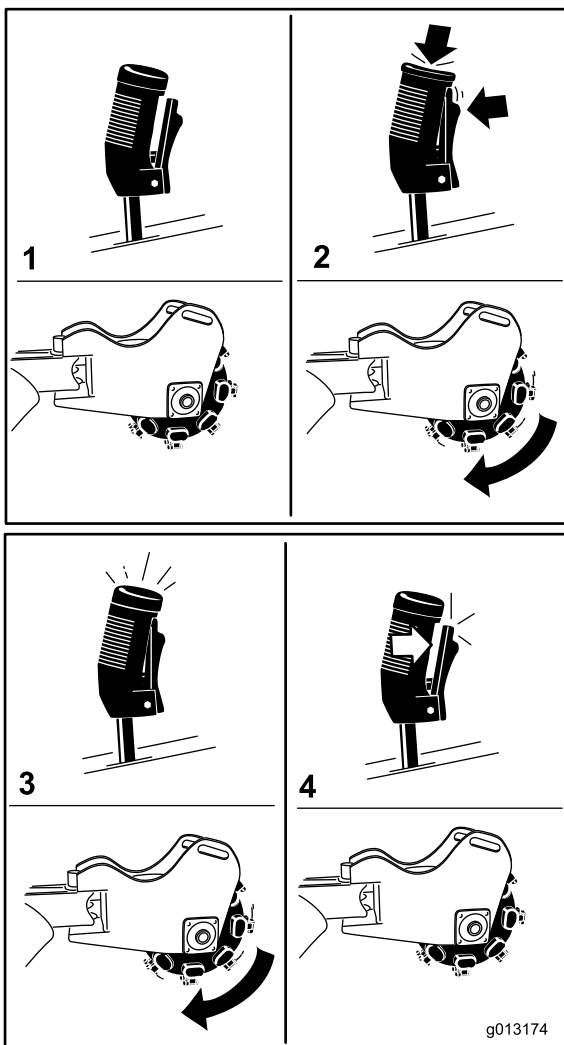


Figura 12

- | | |
|----------------------------|--|
| 1. Folle | 3. Mettete in funzione la tranciatrice |
| 2. Avviate la tranciatrice | 4. Arrestate la tranciatrice |

- Per sollevare la tranciatrice, tirate indietro la leva (Figura 13).

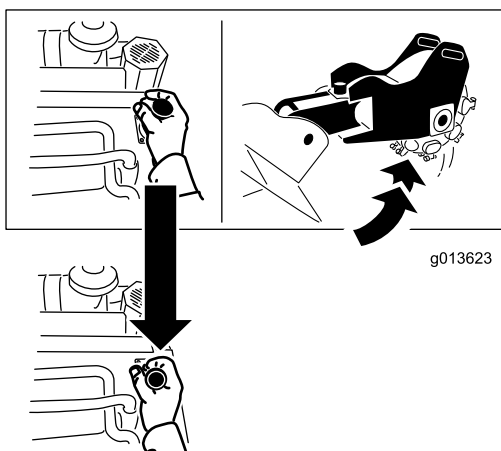


Figura 13

- Per abbassare la tranciatrice, spingete in avanti la leva (Figura 14).

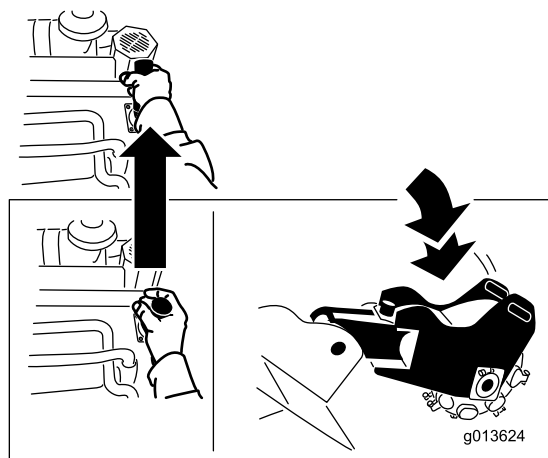


Figura 14

- Per ruotare la tranciatrice a destra o sinistra, spostate la leva nella direzione desiderata.

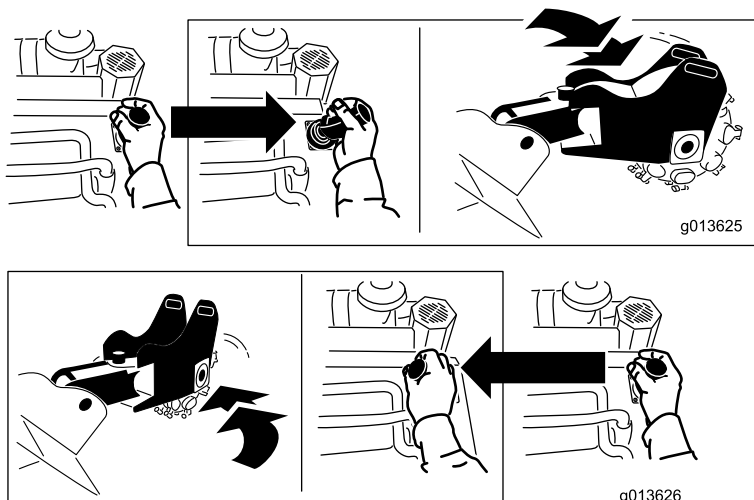


Figura 15

Specifiche

Nota: Specifiche e disegno sono soggetti a variazione senza preavviso.

Larghezza	84 cm
Lunghezza	198,5 cm
Altezza	113 cm
Peso	544 kg

Attrezzi/accessori

È disponibile una gamma di attrezzi ed accessori approvati da Toro per l'impiego con la macchina, per ottimizzare ed ampliare le sue applicazioni. Richiedete la lista degli attrezzi ed accessori approvati ad un Centro Assistenza Toro o ad un Distributore, oppure visitate www.Toro.com.

Funzionamento

Nota: Stabilite i lati sinistro e destro della macchina dalla normale postazione di guida.

Importante: Prima dell'uso, controllate il livello del carburante e dell'olio ed eliminate ogni detrito dalla macchina. Verificate anche che l'area sia sgombra da persone e da corpi estranei. È necessario inoltre conoscere, e avere contrassegnato, le posizioni di tutte le condotte dei servizi di pubblica utilità.

Rifornimento di carburante

- Per ottenere risultati ottimali utilizzate solo benzina senza piombo fresca (con meno di 30 giorni) e pulita, di 87 o più ottani (metodo di classificazione (R+M)/2).
- **Etanolo:** È accettabile la benzina con etanolo fino al 10% (nafta) o 15% di MTBE (metil-ter-butil etere) per volume. L'etanolo e l'MTBE non sono la stessa cosa. Non è consentito l'utilizzo di benzina con il 15% di etanolo (E15) per volume. **Non utilizzate mai** benzina che contiene più del 10% di etanolo per volume, come la E15 (contiene il 15% di etanolo), la E20 (contiene il 20% di etanolo), o la E85 (contiene l'85% di etanolo). L'utilizzo di benzina non consentita può causare problemi di prestazioni e/o danni al motore non coperti dalla garanzia.
- **Non** utilizzate benzina contenente metanolo.
- Nella stagione invernale, **non** conservate il carburante nel serbatoio o nei contenitori senza utilizzare un apposito stabilizzatore.
- **Non** aggiungete olio alla benzina.

▲ PERICOLO

In talune condizioni la benzina è estremamente infiammabile ed altamente esplosiva. Un incendio o un'esplosione possono ustionare voi ed altre persone e causare danni.

- Fate il pieno di carburante all'aria aperta, a motore freddo. Tergete la benzina versata.
- Non riempite mai il serbatoio del carburante all'interno di un rimorchio cintato.
- Non riempite completamente il serbatoio. Versate benzina nel serbatoio fino a 6–13 mm sotto la base del collo del bocchettone di riempimento. Questo spazio servirà ad assorbire l'espansione della benzina.
- Non fumate mai quando maneggiate benzina, e state lontani da fiamme libere e da dove i fumi di benzina possano essere accesi da una scintilla.
- Conservate la benzina in taniche omologate, e tenetela lontano dalla portata dei bambini. Acquistate benzina in modo da utilizzarla entro 30 giorni.
- Non utilizzate la macchina senza l'impianto di scarico completo, o se quest'ultimo non è in perfette condizioni d'impiego.

▲ PERICOLO

In talune condizioni, durante il rifornimento, vengono rilasciate scariche elettrostatiche che causano scintille in grado di fare incendiare i vapori di benzina. Un incendio o un'esplosione possono ustionare voi ed altre persone e causare danni.

- Prima del rabbocco, posizionate sempre le taniche di benzina sul pavimento, lontano dal veicolo.
- Non riempite le taniche di benzina all'interno di un veicolo oppure su un camion o un rimorchio, in quanto il tappetino del rimorchio o le pareti di plastica del camion possono isolare la tanica e rallentare la dispersione delle cariche elettrostatiche.
- Se possibile, scaricate la macchina dal camion o dal rimorchio ed effettuate il rifornimento con le ruote sul pavimento.
- Qualora ciò non sia possibile, rabboccate l'apparecchiatura sul camion o sul rimorchio mediante una tanica portatile, anziché con una normale pompa del carburante.
- Qualora sia necessario utilizzare una pompa del carburante, tenete sempre l'ugello a contatto con il bordo del serbatoio del carburante oppure sull'apertura della tanica fino al termine del rifornimento.

Uso dello stabilizzatore/condizionatore

L'uso di un additivo/stabilizzatore nella macchina offre i seguenti vantaggi:

- Mantiene fresca la benzina durante il rimessaggio (fino a 90 giorni o meno). In caso di rimessaggi più lunghi si consiglia di scaricare il serbatoio del carburante.
- Mantiene pulito il motore durante l'uso.
- Elimina i depositi gommosi nell'impianto di alimentazione che possono provocare problemi di avviamento.

Importante: Non utilizzate additivi per carburante contenenti metanolo o etanolo.

Aggiungete la quantità corretta di stabilizzatore/condizionatore.

Nota: Lo stabilizzatore/condizionatore è più efficace se mescolato a benzina fresca. Per ridurre al minimo la morchia nell'impianto di alimentazione, utilizzate sempre lo stabilizzatore.

Riempimento del serbatoio del carburante

1. Parcheggiate la macchina su una superficie pianeggiante, abbassate la tranciatrice e spegnete il motore.

2. Togliete la chiave di accensione e attendete che il motore si raffreddi.
3. Pulite l'area intorno al tappo del serbatoio del carburante e togliete il tappo (Figura 16).

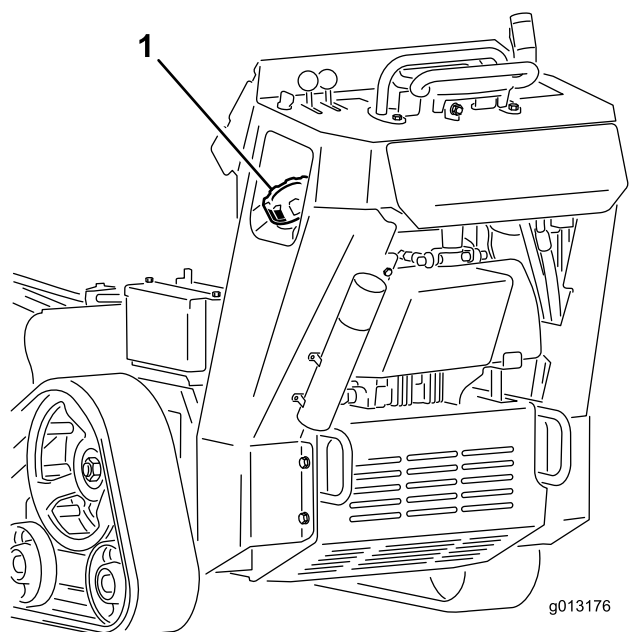


Figura 16

1. Tappo del serbatoio carburante

4. Versate benzina senza piombo nel serbatoio del carburante fino a 6–13 mm sotto la base del collo del bocchettone di riempimento.

Importante: Questo spazio permette l'espansione della benzina nel serbatoio. Non riempite completamente il serbatoio.

5. Montate saldamente il tappo,
6. Tergete la benzina versata.

Controllo del livello dell'olio motore

Intervallo tra gli interventi tecnici: Prima di ogni utilizzo o quotidianamente

1. Parcheggiate la macchina su una superficie pianeggiante, abbassate la tranciatrice e spegnete il motore.
2. Togliete la chiave di accensione e attendete che il motore si raffreddi.
3. Pulite attorno all'asta di livello (Figura 17).

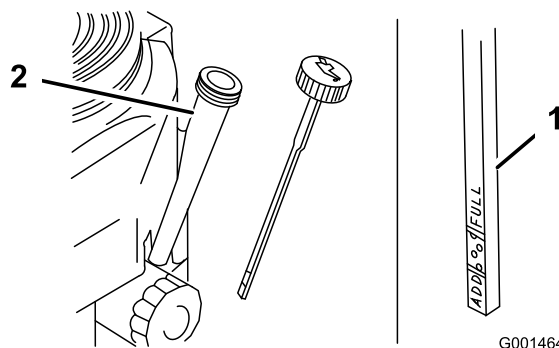


Figura 17

1. Foro bocchettone olio
2. Asta di livello dell'olio
3. Tacca di pieno
4. Tacca Add (aggiungere)

4. Estraete l'asta di livello e pulitene l'estremità (Figura 17).
5. Inserite totalmente l'asta nel tubo dell'asta senza infilarla nel collo del bocchettone (Figura 17).
6. Estraete l'asta e controllate l'estremità. Il livello dell'olio deve essere tra la tacca Add e quella di pieno (Full) (Figura 17).
7. Se l'olio è sotto la tacca Add, aggiungete olio per motori 10w30 nel bocchettone, controllando frequentemente il livello con l'asta, finché l'olio non raggiunge la tacca di pieno (Full).
8. Sostituite l'asta.

Controllo del livello del fluido idraulico

Intervallo tra gli interventi tecnici: Ogni 25 ore

Capacità del serbatoio idraulico: 23 litri

Fate riferimento a [Cambio del fluido idraulico \(pagina 37\)](#) per le specifiche del fluido idraulico.

1. Parcheggiate la macchina su terreno pianeggiante e abbassate la tranciatrice.
2. Spegnete il motore, togliete la chiave di accensione e attendete che il motore si raffreddi.
3. Guardate nella bolla di vetro sul lato destro della macchina: se non riuscite a vedere il fluido idraulico nella bolla, continuate con la procedura per aggiungere fluido.

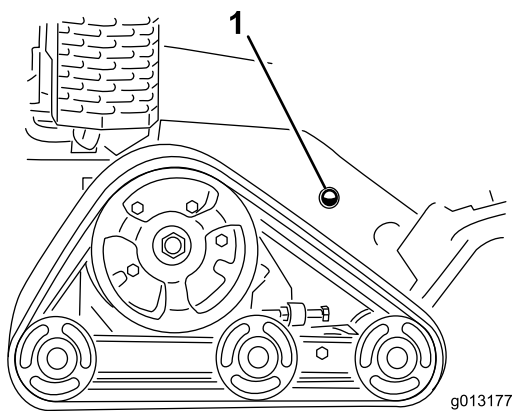


Figura 18

1. Bolla di controllo del fluido idraulico

4. Togliete la piastra di copertura; fate riferimento a [Rimozione della piastra di copertura \(pagina 23\)](#).
5. Pulite l'area intorno al collo del bocchettone del serbatoio idraulico e rimuovete il tappo ed il filtro dal collo del bocchettone usando una chiave a tubo ([Figura 19](#)).

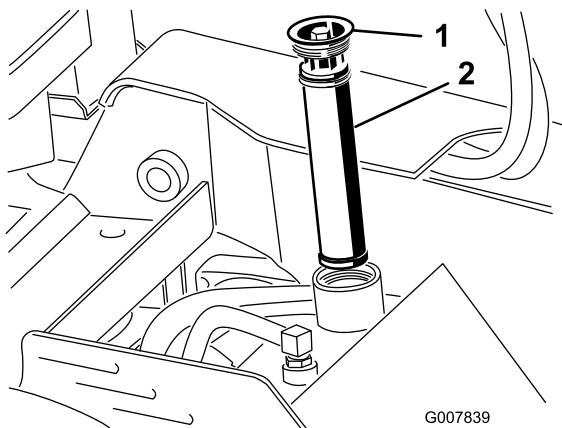


Figura 19

1. Tappo del collo del bocchettone
2. Filtro del fluido idraulico

6. Se il livello è basso, aggiungete fluido finché non sarà visibile dalla bolla di vetro.
7. Inserite il tappo e il filtro sul collo del bocchettone e serrate il bullone della parte superiore a 13–15,5 N m.
8. Installate la piastra di copertura; fate riferimento a [Montaggio della piastra di copertura \(pagina 23\)](#).

Avviamento e spegnimento del motore

Avviamento del motore

1. Portate la leva dell'acceleratore al centro tra le posizioni minima e massima ([Figura 20](#)).

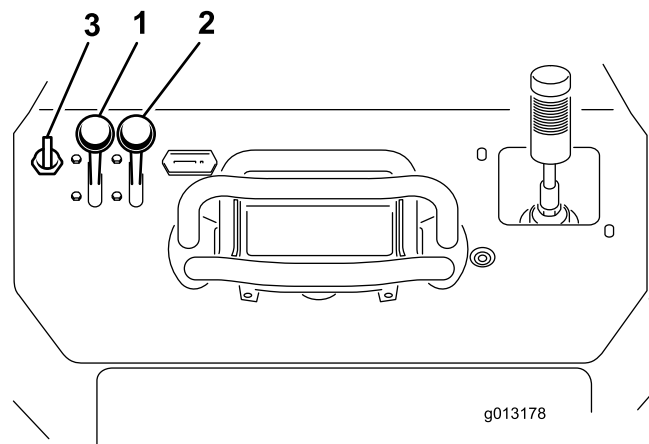


Figura 20

1. Leva dell'acceleratore
2. Starter
3. Chiave

2. Spostatelo starter in posizione On ([Figura 20](#)).

Nota: Con il motore tiepido o caldo non è sempre necessario attivare lo starter.

3. Girate la chiave in posizione On ([Figura 20](#)). Rilasciate la chiave quando il motore si avvia.

Importante: Non utilizzate il motorino di avviamento per più di 10 secondi alla volta. Se il motore non si avvia, attendete 30 secondi prima di riprovare, per consentire il raffreddamento. La mancata osservanza di queste istruzioni può fare bruciare il motorino di avviamento.

4. Spostatelo gradualmente lo starter in posizione Off ([Figura 20](#)). Se il motore si ferma o esita, riavviate lo starter finché il motore non si sarà scaldato.
5. Spostatelo la leva dell'acceleratore nella posizione desiderata ([Figura 20](#)).

Importante: Se il motore viene fatto girare a regimi alti con l'impianto idraulico freddo (cioè quando la temperatura ambiente dell'aria è vicina o inferiore a quella di congelamento), l'impianto idraulico può danneggiarsi. Quando avviate il motore in condizioni di freddo, fatelo girare per 2–5 minuti con la leva di accelerazione in posizione intermedia prima di portarla a quella di massima velocità (lepre).

Nota: Se la temperatura esterna è inferiore a quella di congelamento, riponete la macchina in un deposito per mantenerla più al caldo e facilitarne l'avviamento.

Spegnimento del motore

1. Spegnete la tranciatrice e abbassatela a terra.
2. Spostatelo la leva dell'acceleratore in posizione Slow ([Figura 20](#)).

3. Girate la chiave in posizione off (Figura 20).

Nota: Se il motore è sotto sforzo o è caldo, lasciatelo girare alla minima per un minuto prima di girare la chiave di accensione in posizione di spento. In tal modo è possibile raffreddare il motore prima di spegnerlo. In caso di emergenza potete spegnere immediatamente il motore.

4. Togliete la chiave.

Arresto della macchina

Per spegnere la macchina, rilasciate il comando della trazione, portate la leva dell'acceleratore in posizione di velocità lenta (tartaruga), abbassate la tranciatrice a terra, spegnete il motore e togliete la chiave.

⚠ ATTENZIONE

Un bambino o una persona non addestrata che cerchi di azionare la macchina può provocare incidenti.

Togliete la chiave dall'interruttore quando lasciate la macchina, anche se solo per pochi secondi.

Spostamento di una macchina in avaria

Importante: Non rimorchiare o trainate la macchina senza avere prima aperto le valvole per il rimorchio, perché l'impianto idraulico potrebbe danneggiarsi.

1. Spegnete il motore.
2. Rimuovete lo schermo inferiore.
3. Con l'aiuto di una chiave, girare due volte in senso antiorario le valvole per il rimorchio situate sui motori idraulici (Figura 21).

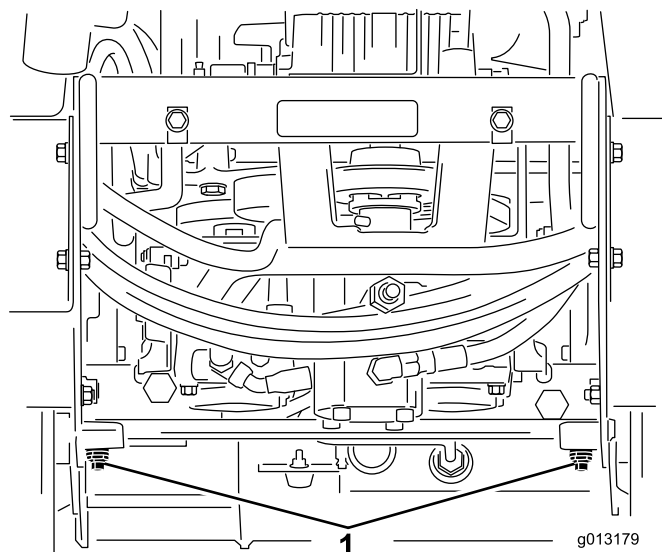


Figura 21

1. Valvole per il rimorchio
4. Installate lo schermo inferiore e trainate la macchina come richiesto.
5. Al termine della riparazione, chiudete le valvole per il rimorchio prima di azionare la macchina.

Tranciatrice dei ceppi

⚠ PERICOLO

La tranciatrice può tagliare e amputare mani e piedi.

- Rimanete nella posizione operativa mentre la tranciatrice è in funzione e tenetevi a distanza dalla tranciatrice.
- Tenete gli astanti a distanza di sicurezza dalla tranciatrice.
- Spegnete immediatamente la tranciatrice quando nell'area di lavoro sono presenti persone o animali.

⚠ AVVERTENZA

Il taglio di ceppi provoca il lancio in aria di scaglie di legno, terreno e altro materiale, che potrebbe provocare lesioni a voi o ai presenti.

- Quando azionate la tranciatrice indossate sempre la protezione per gli occhi.
- Tenete gli astanti a distanza di sicurezza dalla tranciatrice.

⚠ AVVERTENZA

La tranciatrice è molto rumorosa quando taglia i ceppi e può provocare danni all'udito.

Quando azionate la tranciatrice indossate sempre la protezione per l'udito.

1. Avviate il motore, sollevate la tranciatrice, portate la leva dell'acceleratore in posizione Fast e spostate la macchina verso il ceppo da tagliare.
2. Utilizzate la leva di comando della tranciatrice e il comando della trazione per posizionare la tranciatrice sul lato della parte anteriore del ceppo, circa 2,5 cm sotto la superficie (Figura 22).

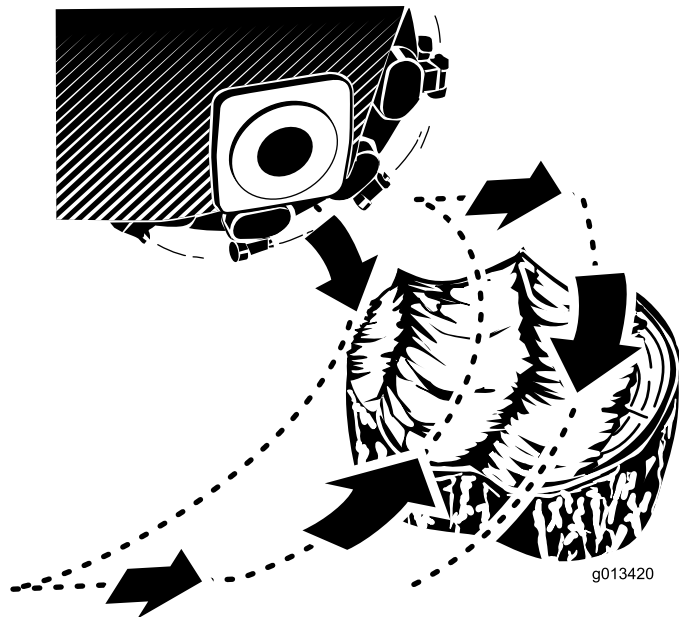


Figura 22

3. Avviate la tranciatrice e attendete che raggiunga la velocità massima.
4. Utilizzate la leva di comando per spostare lentamente la tranciatrice attraverso la parte anteriore del ceppo, provocando una miriade di trucioli (Figura 22).

Importante: La tranciatrice riduce automaticamente la velocità di movimento nel ceppo per mantenere la velocità ottimale del volano e non incastrarsi nel legno.

5. Spostate la macchina di pochi centimetri e ripetete il passaggio 4 (Figura 22).
6. Ripetete i passaggi da 4 a 5 fino a tagliare interamente la parte del ceppo (Figura 22).
7. Fate retromarcia, posizionate la tranciatrice sul lato della parte anteriore del ceppo e abbassatela a circa 2,5 cm sotto la superficie.
8. Ripetete le fasi da 4 a 7 finché il ceppo non è tagliato.

9. Per tagliare eventuali radici di grandi dimensioni, posizionate la tranciatrice su ogni radice e utilizzate il comando della trazione e della tranciatrice stessa per spostarla lungo la radice e tagliare.

Fissaggio della macchina per il trasporto

Quando è necessario trasportare la macchina su un rimorchio, applicate sempre la procedura seguente.

Importante: Non azionate né guidate la macchina sulle sedi stradali.

1. Spegnete il motore.
2. Abbassate la macchina.
3. Fissate la macchina al rimorchio con catene o cinghie utilizzando gli anelli di attacco/sollevamento sulla parte anteriore e posteriore della macchina (Figura 23 e Figura 24).

Nota: Fate riferimento alle ordinanze locali per i rimorchi e ai requisiti per i punti di attacco.

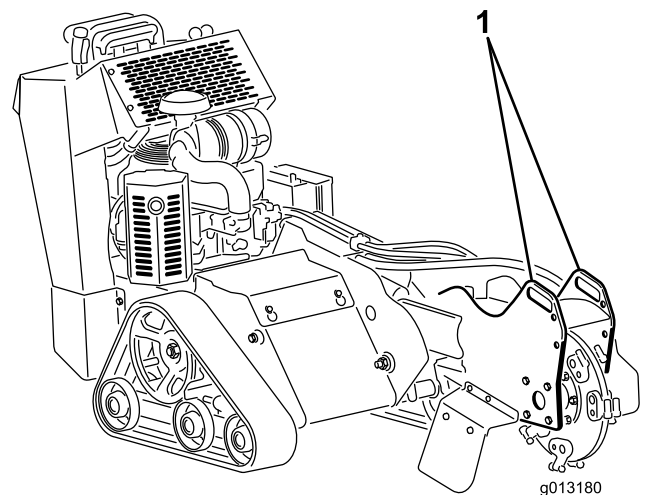


Figura 23

1. Anello di attacco anteriore

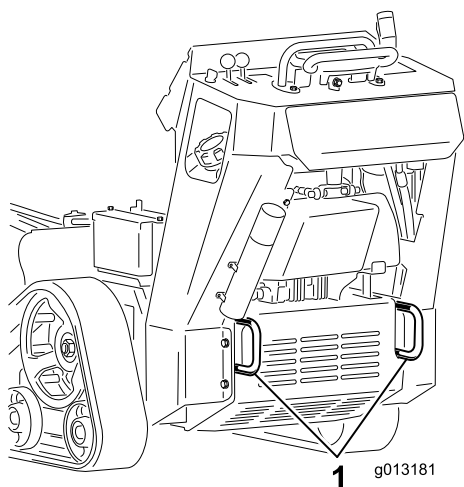


Figura 24

1. Anelli di attacco posteriori

- Nel taglio da sinistra a destra, la maggior parte dei detriti si sposta verso sinistra della ruota della tranciatrice. Nel taglio da destra a sinistra, i detriti si spostano verso destra.
- È possibile anche tagliare un tronco lateralmente per ridurre il danno sul manto erboso,

Sollevamento della macchina

La macchina può essere sollevata utilizzando gli anelli di attacco/ sollevamento come punti di sollevamento (Figura 23 e Figura 24).

Suggerimenti

- Per evitare danni ai macchinari, sgombrate la zona da rifiuti, rami e pietre prima di procedere all'azionamento.
- Tagliate sempre con l'acceleratore al massimo (massima velocità del motore).
- Agite sui bordi del ceppo per ottimizzare il taglio. Quando l'area di taglio è prossima a 1/4 del diametro della ruota, sollevate la tranciatrice, spostatela in avanti e riprendete a tagliare il bordo.

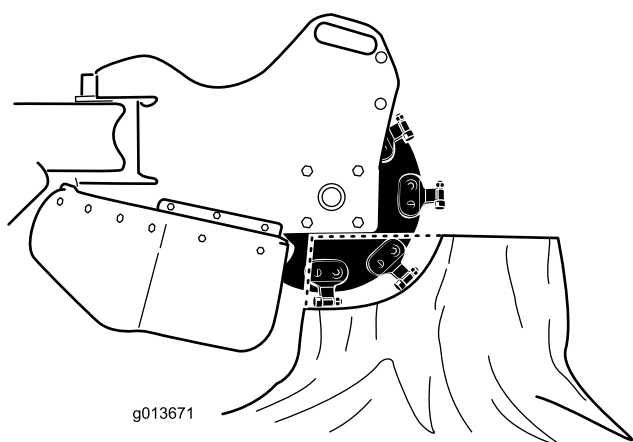


Figura 25

- Ascoltate il motore e controllate la velocità delle ruote della tranciatrice per mantenerne la velocità. Rallentate il movimento della testa regolando il joystick quando il taglio appare difficoltoso.

Manutenzione

Nota: Stabilite i lati sinistro e destro della macchina dalla normale postazione di guida.

Programma di manutenzione raccomandato

Cadenza di manutenzione	Procedura di manutenzione
Dopo le prime 8 ore	<ul style="list-style-type: none">• Cambiate l'olio motore.
Dopo le prime 50 ore	<ul style="list-style-type: none">• Controllate e regolate la tensione dei cingoli.
Prima di ogni utilizzo o quotidianamente	<ul style="list-style-type: none">• Controllate il livello dell'olio motore.• Ingrassate la macchina (Ingrassate immediatamente dopo ogni lavaggio.)• Controllate il livello dell'olio motore.• Controllate le condizioni e pulite i cingoli.• Controllate le condizioni dei denti e girateli o sostituiteli se sono consumati o danneggiati.• Ripulite la macchina dai detriti• Controllate che gli elementi di fissaggio non siano allentati.
Ogni 25 ore	<ul style="list-style-type: none">• Controllate il livello del fluido idraulico.• Controllate il livello dell'elettrolito della batteria.
Ogni 100 ore	<ul style="list-style-type: none">• Cambiate l'olio motore.• Controllate le candele.• Controllate e regolate la tensione dei cingoli.• Controllate i tubi idraulici per verificare che non ci siano perdite, connessioni allentate, tubi aggrovigliati, supporti di fissaggio allentati, usura o deterioramento causato dalle condizioni atmosferiche o da agenti chimici e riparate se necessario.
Ogni 200 ore	<ul style="list-style-type: none">• Cambiate il filtro dell'olio.• Sostituite il filtro del carburante.• Sostituite il filtro idraulico.
Ogni 250 ore	<ul style="list-style-type: none">• Sostituite il filtro principale dell'aria e controllate le condizioni del filtro di sicurezza• Controllate e ingrassate le ruote non motrici.
Ogni 400 ore	<ul style="list-style-type: none">• Cambiate il fluido idraulico.
Ogni 1500 ore	<ul style="list-style-type: none">• Sostituite tutti i tubi flessibili mobili.
Ogni anno o prima del rimessaggio	<ul style="list-style-type: none">• Controllate e regolate la tensione dei cingoli.• Ritoccate la vernice scheggiata

Importante: Per ulteriori interventi di manutenzione del motore si rimanda al *Manuale dell'operatore*.

▲ ATTENZIONE

Se si lascia inserita la chiave nell'interruttore di accensione, qualcuno potrebbe accidentalmente avviare il motore e ferire gravemente l'operatore o altre persone.

Prima di eseguire qualsiasi intervento di manutenzione, togliete la chiave dall'interruttore di accensione, staccate il cappello della candela. e riponetelo in un luogo sicuro, perché non tocchi accidentalmente la candela.

Procedure pre-manutenzione

Prima di aprire uno qualsiasi dei coperchi, spegnete il motore, togliete la chiave di accensione e attendete che il motore si raffreddi.

Importante: Gli elementi di fissaggio presenti sui coperchi di questa macchina sono progettati in modo tale che rimangano agganciati ai coperchi dopo la loro rimozione. Allentate di alcuni giri tutti gli elementi di fissaggio su ogni coperchio, così che il coperchio risulti mobile ma ancora agganciato, quindi allentate completamente gli elementi di fissaggio fino a liberare del tutto il coperchio. Questa procedura vi impedirà

di staccare accidentalmente del tutto i bulloni dagli elementi di fissaggio.

Rimozione della piastra di copertura

1. Abbassate la tranciatrice, spegnete il motore e togliete la chiave.

⚠ AVVERTENZA

Sotto il coperchio vi è una cinghia che, quando la macchina è in funzione, gira e potrebbe agganciare dita, mani, capelli sciolti e abiti, col rischio di causare lesioni gravi, amputazione o morte.

Prima di rimuovere il coperchio, spegnete sempre il motore e attendete l'arresto di tutte le parti in movimento.

2. Allentate il bullone sul retro della piastra di copertura.
3. Allentate i 3 bulloni che fissano la piastra di copertura al telaio in modo sequenziale, fino a quando la copertura non è libera (Figura 26).

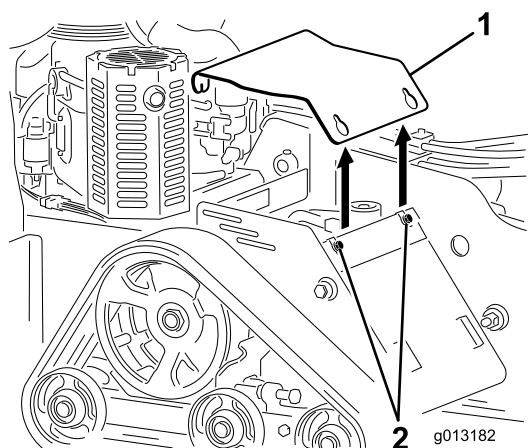


Figura 26

1. Piastra di copertura
2. Bulloni

4. Sollevate il retro della piastra di copertura fino a vedere il motore ed estraetela dalla macchina.

Montaggio della piastra di copertura

1. Abbassate la tranciatrice, spegnete il motore e togliete la chiave.
2. Fate scorrere la piastra di copertura nella sua sede e fissatela con i 3 bulloni allentati in precedenza (Figura 26).

Rimozione dello schermo inferiore

1. Abbassate la tranciatrice, spegnete il motore e togliete la chiave.
2. Allentate uno dopo l'altro i 2 bulloni che fissano lo schermo inferiore, fino a liberare completamente lo schermo (Figura 27).

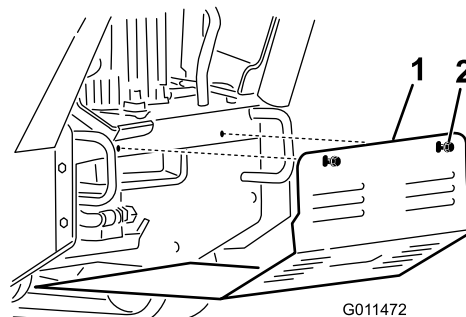


Figura 27

1. Schermo inferiore
 2. Bulloni
-
3. Spingete lo schermo indietro ed estraetelo dalla macchina.

Installazione dello schermo inferiore

1. Abbassate la tranciatrice, spegnete il motore e togliete la chiave.
 2. Fate scorrere lo schermo inferiore nella macchina in modo che poggi su tutte e 4 le alette (Figura 27).
- Nota:** Potreste dover sollevare lo schermo inferiore per assicurarvi che poggi sulle alette frontali.
3. Fissate lo schermo con i bulloni allentati in precedenza.

Lubrificazione

Ingrassaggio della macchina

Intervallo tra gli interventi tecnici: Prima di ogni utilizzo o quotidianamente (Ingrassate immediatamente dopo ogni lavaggio.)

Tipo di grasso: Grasso universale.

1. Abbassate la tranciatrice e spegnete il motore. Togliete la chiave.
2. Pulite i raccordi d'ingrassaggio con un cencio.
3. Collegate un ingrassatore a pressione a ciascun ingrassatore (Figura 28 e Figura 29).
4. Pompate del grasso negli ingrassatori finché non inizia a fuoriuscire dai cuscinetti (circa tre applicazioni).
5. Tergete il grasso superfluo.

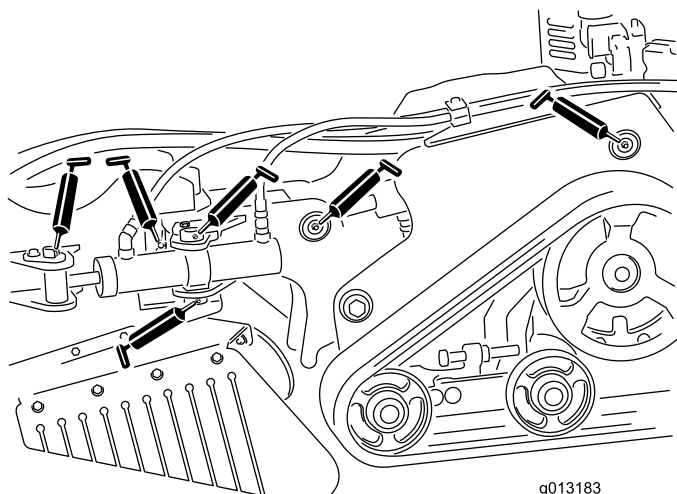


Figura 28

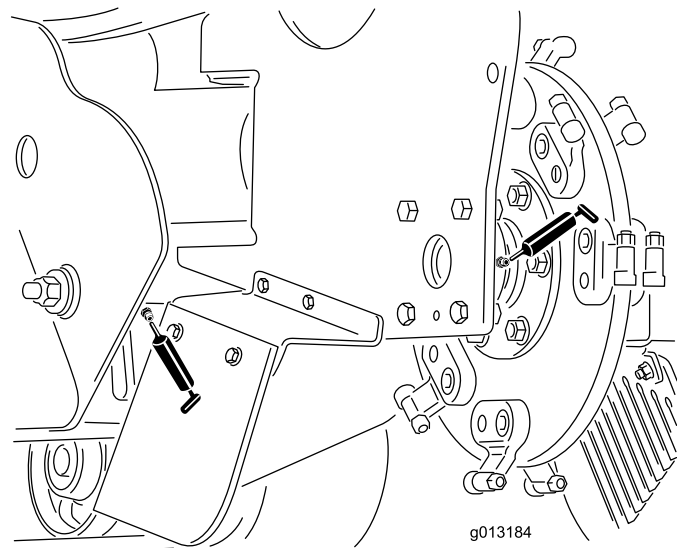


Figura 29

Manutenzione del motore

Revisione del filtro dell'aria

Intervallo tra gli interventi tecnici: Ogni 250 ore

Pulizia del coperchio e del corpo del filtro dell'aria

1. Spegnete il motore e toglie la chiave.
2. Verificate che il corpo del filtro dell'aria sia privo di danni che possano causare una fuoriuscita d'aria. Verificate che l'intero sistema di presa d'aria non sia danneggiato, non accusi perdite e che le fascette stringitubo non siano allentate. Sostituite o riparate i componenti avariati.
3. Rilasciate i dispositivi di fermo del filtro dell'aria e toglie il coperchio dal corpo del filtro (Figura 30).

Importante: Per il momento non toglie i filtri di sicurezza.

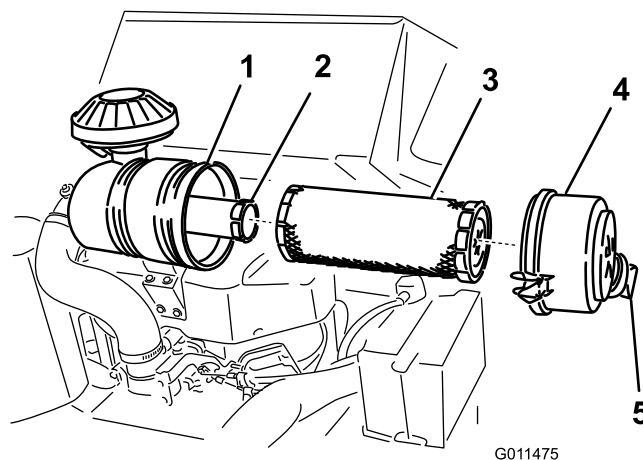


Figura 30

- | | |
|-------------------------------|-----------------------------------|
| 1. Corpo del filtro dell'aria | 4. Copertura del corpo del filtro |
| 2. Filtro di sicurezza | 5. Coperchietto antipolvere |
| 3. Filtro primario | |

4. Premete i lati del coperchietto antipolvere per aprirlo ed eliminare la polvere.
5. Pulite l'interno del coperchio del filtro dell'aria con aria compressa.

Sostituzione dei filtri

1. Estrae con cautela il filtro primario dal corpo del filtro dell'aria (Figura 30).

Nota: Non urtate il filtro contro il corpo.

Importante: Non pulite il filtro primario.

- Verificate le condizioni del filtro di sicurezza senza rimuoverlo. Se è sporco o danneggiato, sostituitelo.

Importante: Non cercate mai di pulire il filtro di sicurezza.

- Controllate che il nuovo filtro non sia danneggiato proiettando una luce forte sull'esterno del filtro e guardando l'interno.

Nota: I fori, se presenti, saranno visibili come punti luminosi. Controllate che l'elemento non sia strappato, che non vi siano strati untuosi e che la tenuta di gomma non sia danneggiata. Non utilizzate il filtro se è danneggiato.

- Se sostituite il filtro di sicurezza, fate scorrere delicatamente il nuovo filtro nel corpo del filtro (Figura 30).

Importante: Per evitare danni al motore, utilizzatelo sempre tenendo montati entrambi i filtri dell'aria e il carter.

- Montate con cautela il filtro primario sul filtro di sicurezza (Figura 30).

Importante: Non premete contro la parte morbida interna del filtro.

Nota: Verificate che sia inserito a fondo, premendo sul bordo esterno del filtro mentre lo si inserisce.

- Montate il coperchio del filtro dell'aria con il coperchietto antipolvere orientato come illustrato nella Figura 30, quindi fissate i dispositivi di fermo.

Cambio dell'olio motore

Intervallo tra gli interventi tecnici: Dopo le prime 8 ore—Cambiate l'olio motore.

Prima di ogni utilizzo o quotidianamente—Controllate il livello dell'olio motore.

Ogni 100 ore—Cambiate l'olio motore.

Ogni 200 ore—Cambiate il filtro dell'olio.

Nota: Cambiate l'olio più spesso in ambienti particolarmente polverosi o sabbiosi.

Tipo di olio: Olio detergente (API service SF, SG, SH o SJ)

Capacità della coppa dell'olio: 1,7 litri con filtro rimosso; 1,5 litri senza rimuovere il filtro

Viscosità: Vedere la tabella (Figura 31).

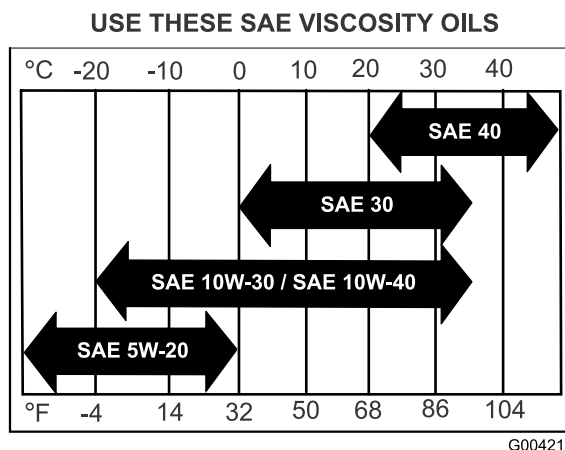


Figura 31

Controllo del livello dell'olio motore

- Parcheggiate la macchina su terreno pianeggiante.
- Abbassate la tranciatrice.
- Prima di lasciare la postazione di guida, spegnete il motore, toglie la chiave di accensione e attendete che si fermino tutte le parti in movimento.
- Pulite attorno all'asta di livello (Figura 32) in modo che la morchia non possa penetrare nel foro di rifornimento e danneggiare il motore.

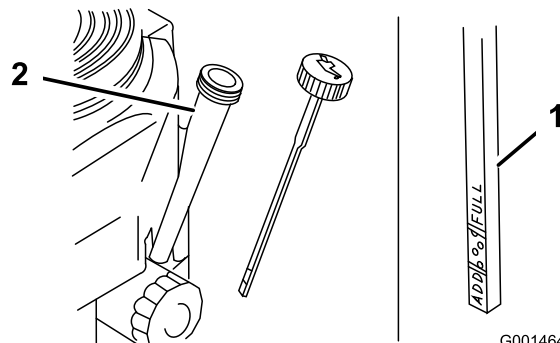


Figura 32

- Asta di livello dell'olio
- Bocchettone di rifornimento

- Svitare l'asta di livello dell'olio e pulitene l'estremità (Figura 32).
- Inserite a fondo l'asta di livello nel tubo di rifornimento, senza avvitarla (Figura 32).
- Estraete l'asta e controllate l'estremità. Se il livello dell'olio è basso, versate lentamente dell'olio nel tubo di rifornimento, quanto basta per portarlo al segno Full.

Importante: Non riempite troppo il carter dell'olio: se accendeste il motore potreste danneggiarlo.

Cambio dell'olio

- Avviate il motore e lasciatelo funzionare per 5 minuti.

Nota: L'olio caldo defluisce con maggiore facilità.

2. Parcheggiate la macchina in modo che il lato di spurgo sia leggermente più basso rispetto al lato opposto, per garantire l'efflusso completo dell'olio.
3. Abbassate la tranciatrice.
4. Prima di lasciare la postazione di guida, spegnete il motore, togliete la chiave di accensione e attendete che si fermino tutte le parti in movimento.
5. Collocate una bacinella sotto il tubo di spurgo. Girate la valvola di spurgo dell'olio per lasciar defluire l'olio (Figura 33).

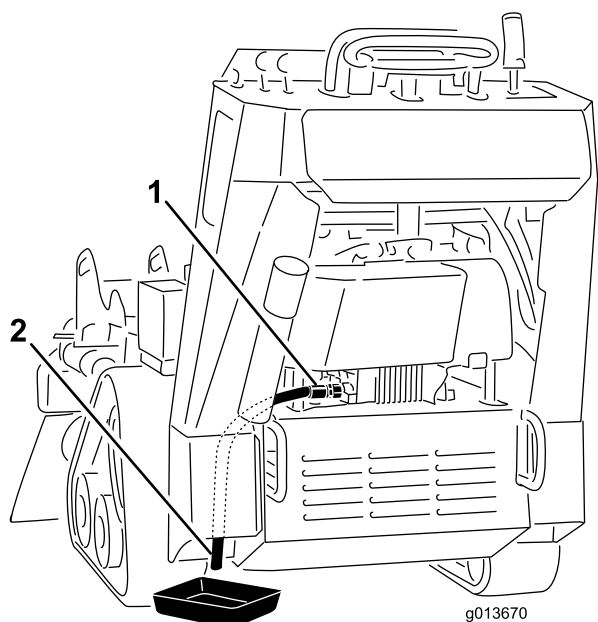


Figura 33

1. Valvola di spurgo dell'olio
2. Tubo di spurgo dell'olio

6. Quando l'olio è defluito completamente, chiudete la valvola di spurgo.
7. Consegnate l'olio usato presso un centro di raccolta
8. Versate lentamente nel tubo di rifornimento (Figura 32) l'80% circa dell'olio indicato.
9. Controllate il livello dell'olio; fate riferimento a [Controllo del livello dell'olio motore \(pagina 25\)](#).
10. Rabboccate lentamente finché l'olio non raggiunge il segno di pieno Full.

Cambio del filtro dell'olio

1. Spurgate l'olio dal motore; vedere [Cambio dell'olio \(pagina 25\)](#).
2. Togliete il filtro usato (Figura 34).

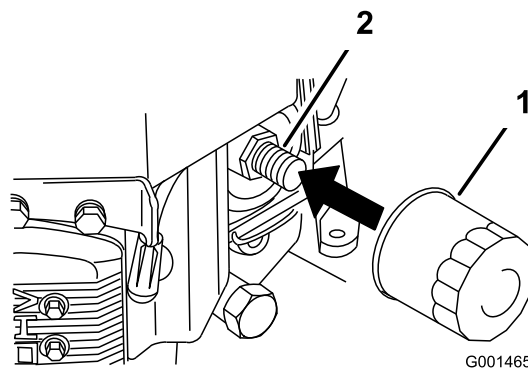


Figura 34

1. Filtro dell'olio
2. Riduttore

3. Spalmate un velo di olio nuovo sulla guarnizione di gomma del filtro di ricambio (Figura 34).
4. Montate il nuovo filtro dell'olio nell'adattatore, giratelo in senso orario finché la guarnizione di gomma non sfiora l'adattatore, quindi serrate il filtro di altri 3/4 di giro (Figura 34).
5. Riempite il carter con olio nuovo adatto; vedere [Cambio dell'olio motore](#).
6. Fate girare il motore per tre minuti circa, spegnetelo e verificate che attorno al filtro dell'olio e alla valvola di spurgo non vi siano perdite.
7. Controllate il livello dell'olio motore e, all'occorrenza, rabboccate.
8. Tergete l'olio versato.

Manutenzione della candela

Intervallo tra gli interventi tecnici: Ogni 100 ore—Controllate le candele.

Prima di montare la candela accertatevi che la distanza tra gli elettrodi centrali e laterali sia corretta. Utilizzate una chiave per candele per la rimozione e il montaggio della candela, e un calibro/spessimetro per il controllo e la regolazione della distanza fra gli elettrodi. Se necessario, montate una nuova candela.

Tipo: Modelli 23210 – NGK BPR4Es o equivalenti; Distanza tra gli elettrodi: 0,75 mm

Rimozione della candela

1. Abbassate la tranciatrice.
2. Prima di lasciare la posizione di guida, spegnete il motore, togliete la chiave di accensione e attendete che si fermino tutte le parti in movimento.
3. Scollegate il cappellotto dalla candela (Figura 35).

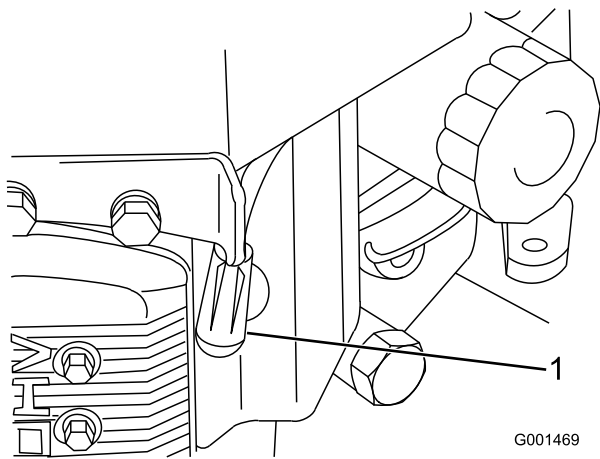


Figura 35

1. Cappello della candela/candela

4. Pulite intorno alla candela per evitare che la morchia penetri nel motore e lo danneggi.

Nota: Lo schermo termico potrebbe interferire sul lato destro; rimuovetelo se necessario e sostituitelo una volta terminato.

5. Togliete la candela e la rondella metallica.

3. Controllate la distanza tra gli elettrodi centrale e laterale (Figura 36). Piegate l'elettrodo laterale (Figura 36) se la distanza non è corretta.

Montaggio della candela

1. Montate la candela e la rondella metallica. Verificate che la distanza fra gli elettrodi sia corretta.
2. Serrate le candele a 22 N m.
3. Collegate il cappello alla candela (Figura 36).

Controllo della candela

1. Controllate il centro della candela (Figura 36). Se l'isolatore è di color marrone chiaro o grigio, il motore funziona correttamente. Una patina nera sull'isolatore significa in genere che il filtro dell'aria è sporco.
2. Se necessario, pulite la candela con una spazzola metallica per rimuovere i depositi di carbonio.

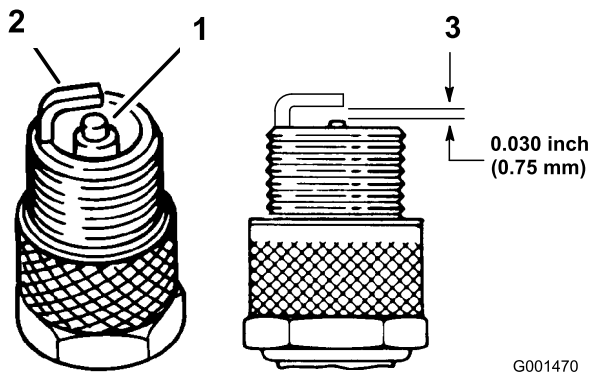


Figura 36

- | | |
|--------------------------------------|--|
| 1. Isolatore dell'elettrodo centrale | 3. Distanza fra gli elettrodi (non in scala) |
| 2. Elettrodo laterale | |

Importante: Sostituite sempre la candela quando ha gli elettrodi usurati, uno strato untuoso, o presenta incrinature nella porcellana.

Manutenzione del sistema di alimentazione

Spurgo del serbatoio del carburante

⚠ PERICOLO

In talune condizioni la benzina è estremamente infiammabile ed altamente esplosiva. Un incendio o un'esplosione possono ustionare voi ed altre persone e causare danni.

- Spurgate la benzina dal serbatoio carburante a motore freddo. Eseguite questa operazione all'aperto. Tergete la benzina versata.
- Non fumate mai durante lo spurgo della benzina e tenetevi lontano da fiamme vive o dove una scintilla possa accendere i fumi di benzina.

1. Parcheggiate la macchina su una superficie piana per garantire che il serbatoio del carburante si svuoti completamente.
2. Abbassate la tranciatrice.
3. Prima di scendere dalla postazione di guida, spegnete il motore, toglie la chiave di accensione e attendete che si fermino tutte le parti in movimento.
4. Ruotate la valvola di intercettazione del carburante in posizione chiusa (Figura 37).

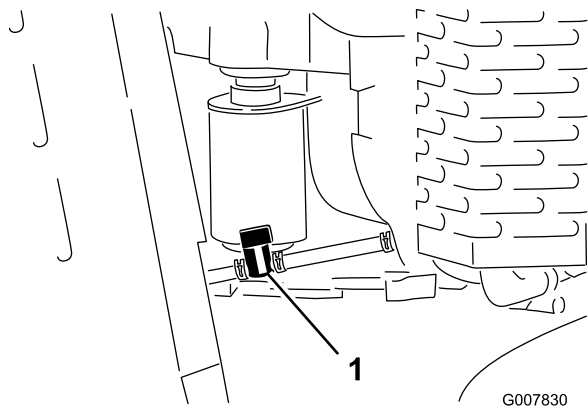


Figura 37

1. Valvola di intercettazione del carburante

5. Premete le estremità della fascetta stringitubo sul lato del motore della valvola di intercettazione e allontanatele dalla valvola facendole scorrere sul tubo di alimentazione (Figura 37).
6. Togliete i tubi del carburante dalla valvola (Figura 37).
7. Aprite la valvola d'intercettazione del carburante e lasciate fuoriuscire la benzina in una tanica o bacinella di spurgo.

Nota: Questo è il momento più opportuno per montare un nuovo filtro, in quanto il serbatoio del carburante è vuoto. Vedere [Sostituzione del filtro del carburante \(pagina 28\)](#).

8. Installate il tubo del carburante sulla valvola di intercettazione del carburante. Infilate la fascetta vicino alla valvola, per fissare il tubo del carburante.
9. Tergete il carburante eventualmente versato.

Sostituzione del filtro del carburante

Intervallo tra gli interventi tecnici: Ogni 200 ore

Non montate mai un filtro sporco qualora sia stato tolto dall'impianto di alimentazione.

Nota: Fate attenzione a come è installato il filtro del carburante per installare correttamente il nuovo filtro.

Nota: Tergete il carburante eventualmente versato.

1. Abbassate la tranciatrice.
2. Prima di scendere dalla postazione di guida, spegnete il motore, toglie la chiave di accensione e attendete che si fermino tutte le parti in movimento.
3. Ruotate la valvola di intercettazione del carburante in posizione chiusa (Figura 37).
4. Premete le estremità delle fascette stringitubo ed allontanatele dal filtro (Figura 38).

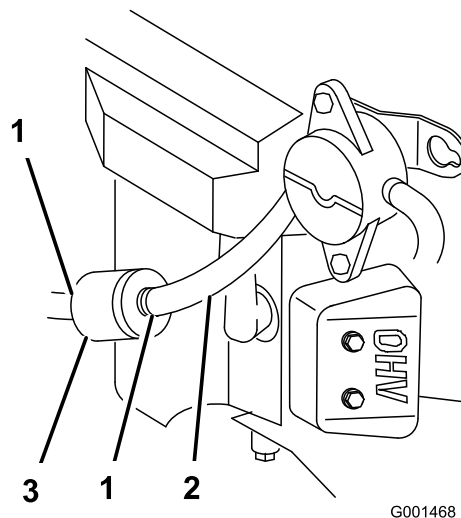


Figura 38

1. Fascetta stringitubo
2. Tubo di alimentazione
3. Filtro

5. Togliete il filtro dai tubi del carburante.
6. Montate un nuovo filtro ed avvicinate le fascette stringitubo al filtro.
7. Ruotate la valvola di intercettazione del carburante in posizione aperta (Figura 37).

8. Controllate che non vi siano perdite di carburante e, all'occorrenza, riparatele.
9. Tergete il carburante eventualmente versato.

Manutenzione dell'impianto elettrico

Revisione della batteria

Intervallo tra gli interventi tecnici: Ogni 25 ore—Controllate il livello dell'elettrolito della batteria.

Tenete sempre la batteria carica e pulita. Pulite la scatola della batteria con una salvietta di carta. Se i morsetti della batteria presentano segni di corrosione, puliteli con una soluzione composta da quattro parti di acqua ed una di bicarbonato di sodio. Lubrificate leggermente i morsetti della batteria con del grasso per prevenirne la corrosione.

Tensione: 12 V con 280 A per avviamento a freddo a -18°C.

⚠ AVVERTENZA

CALIFORNIA

Avvertenza norma "Proposition 65"

I poli delle batterie, i morsetti e gli accessori attinenti contengono piombo e relativi composti, sostanze chimiche che nello Stato della California sono considerate cancerogene e causa di anomalie della riproduzione. Lavate le mani dopo aver maneggiato la batteria.

⚠ PERICOLO

L'elettrolito della batteria contiene acido solforico, veleno mortale che può causare gravi ustioni.

Non bevete l'elettrolito, e non lasciate che venga a contatto con la pelle, gli occhi o gli indumenti. Indossate occhiali di protezione per proteggere gli occhi, e guanti di gomma per proteggere le mani.

Rimozione della batteria

⚠ AVVERTENZA

I morsetti della batteria e gli attrezzi metallici possono creare cortocircuiti contro i componenti metallici, e provocare scintille, che possono fare esplodere i gas delle batterie e causare infortuni.

- In sede di rimozione o montaggio della batteria, impedite ai morsetti di toccare le parti metalliche della macchina.
- Non lasciate che gli attrezzi metallici creino cortocircuiti fra i morsetti della batteria e le parti metalliche della macchina.

⚠ AVVERTENZA

In caso di errato percorso dei cavi della batteria, la macchina ed i cavi possono venire danneggiati e causare scintille, che possono fare esplodere i gas delle batterie e causare infortuni.

- Scollegate sempre il cavo negativo (nero) della batteria prima di quello positivo (rosso).
 - Collegare sempre il cavo positivo (rosso) della batteria prima di quello negativo (nero).
1. Abbassate la tranciatrice.
 2. Prima di lasciare la posizione di guida, spegnete il motore, togliete la chiave di accensione e attendete che si fermino tutte le parti in movimento.
 3. Togliete il cappuccio di gomma nero dal cavo negativo. Staccate il cavo negativo della batteria dal morsetto negativo (-) della batteria (Figura 39).

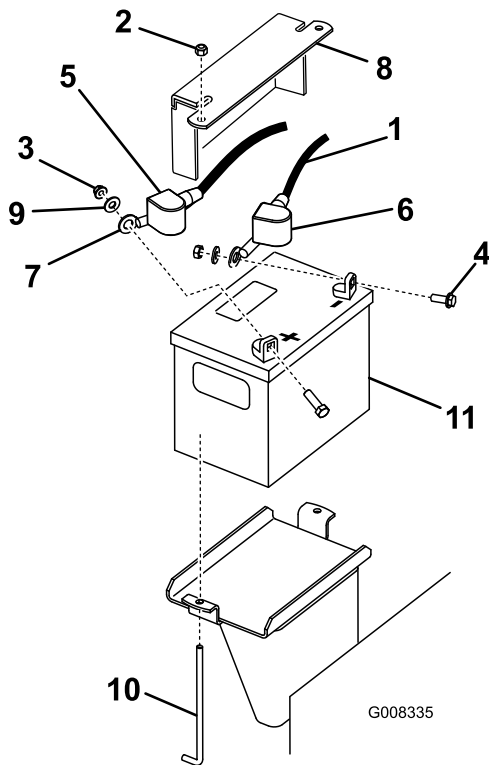


Figura 39

- | | |
|-------------------------------|-------------------------------------|
| 1. Cavo negativo | 7. Cavo positivo |
| 2. Dado da 1/4 poll. | 8. Piastra di tenuta della batteria |
| 3. Dado da 5/16 poll. | 9. Rondella |
| 4. Bullone | 10. Bullone a J |
| 5. Cappuccio di gomma (rosso) | 11. Batteria |
| 6. Cappuccio di gomma (nero) | |

4. Fate scorrere la guaina del morsetto rosso via dal morsetto positivo della batteria (rosso), poi rimuovete il cavo positivo della batteria (rosso) (Figura 39).

5. Rimuovete la piastra di tenuta, i bulloni a J e i dadi di bloccaggio che fissano la batteria (Figura 39) e togliete la batteria.

Montaggio della batteria

1. Posizionate la batteria nella macchina (Figura 39).
2. Fissate la batteria con la piastra di tenuta, i bulloni a J e i dadi di bloccaggio.
3. Montate innanzi tutto il cavo positivo (rosso) della batteria sul morsetto positivo (+) della batteria con un dado, una rondella e un bullone (Figura 39). Infilate il cappuccio di gomma sul polo.
4. Montate quindi il cavo negativo della batteria e il filo di messa a terra sul morsetto negativo (-) della batteria con un dado, una rondella e un bullone (Figura 39). Infilate il cappuccio di gomma sul polo.

Controllo del livello dell'elettrolito della batteria

⚠ PERICOLO

L'elettrolito della batteria contiene acido solforico, veleno mortale che può causare gravi ustioni.

- Non bevete l'elettrolito, e non lasciate che venga a contatto con la pelle, gli occhi o gli indumenti. Indossate occhiali di protezione per proteggere gli occhi, e guanti di gomma per proteggere le mani.
 - Riempite la batteria nelle vicinanze di acqua pulita, per lavare accuratamente la pelle.
1. Osservate il fianco della batteria. L'elettrolito deve raggiungere la linea superiore (Figura 40). Non lasciate scendere l'elettrolito sotto la linea inferiore (Figura 40).

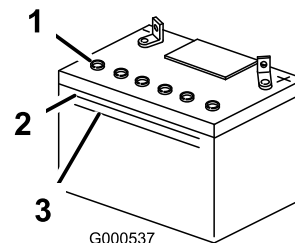


Figura 40

- | | |
|---------------------|--------------------|
| 1. Tappi di sfianto | 3. Linea inferiore |
| 2. Linea superiore | |

2. Se il livello dell'elettrolito è basso, aggiungete la quantità necessaria di acqua distillata; vedere [Aggiunta di acqua alla batteria \(pagina 31\)](#).

Aggiunta di acqua alla batteria

Il momento migliore per aggiungere l'acqua distillata è poco prima di utilizzare la macchina; in tal modo l'acqua si miscela completamente con l'elettrolito.

1. Togliete la batteria dalla macchina; vedere [Rimozione della batteria \(pagina 29\)](#).

Importante: Non riempite mai la batteria con acqua distillata se la batteria si trova nella macchina. L'elettrolito può cadere su altri componenti e corroderli.

2. Pulite la parte superiore della batteria con una salvietta di carta.
3. Togliete i tappi di spurgo dalla batteria ([Figura 40](#)).
4. Aggiungete lentamente acqua distillata in ogni elemento della batteria finché l'elettrolito non raggiunge la linea superiore ([Figura 40](#)) sulla scatola della batteria.

Importante: Non riempite eccessivamente la batteria, in quanto l'elettrolito (acido solforico) può corrodere e danneggiare lo chassis.

5. Attendete 5 o 10 minuti dopo avere riempito gli elementi della batteria. All'occorrenza, aggiungete acqua distillata finché l'elettrolito non raggiunge la linea superiore ([Figura 40](#)) sulla scatola della batteria.
6. Rimontate i tappi di sfianto sulla batteria.

Ricarica della batteria

⚠ AVVERTENZA

Durante la ricarica della batteria si sviluppano gas esplosivi.

Non fumate mai nelle adiacenze della batteria e tenetela lontano da scintille e fiamme.

Importante: La batteria deve essere sempre completamente carica (densità specifica 1.265). Questo aspetto è particolarmente importante per evitare di danneggiare la batteria qualora la temperatura scenda al di sotto di 0 °C.

1. Togliete la batteria dallo chassis; vedere [Rimozione della batteria \(pagina 29\)](#).
2. Controllate il livello dell'elettrolito; vedere [Controllo del livello dell'elettrolito della batteria \(pagina 30\)](#).
3. Verificate che i tappi di riempimento siano montati sulla batteria. Collegate un caricabatterie da 3-4 A ai poli della batteria. Caricate la batteria a 3-4 A per 4-8 ore (12 Volt). **Non sovraccaricate la batteria.**
4. Quando la batteria è completamente carica, staccate il caricabatterie dalla presa elettrica e scollegate i cavi di ricarica dai poli della batteria ([Figura 41](#)).
5. Montate la batteria nella macchina e collegate i cavi; vedere [Montaggio della batteria \(pagina 30\)](#).

Nota: Non usate la macchina se la batteria è scollegata, o danneggerete l'impianto elettrico.

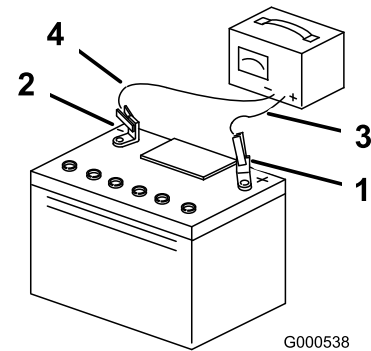


Figura 41

1. Polo positivo
2. Polo negativo
3. Cavo di ricarica rosso (+)
4. Cavo di ricarica nero (-)

Sostituzione dei fusibili

Nell'impianto elettrico vi sono quattro fusibili. Si trovano sotto il pannello di controllo sul lato sinistro ([Figura 42](#)).

Circuito di Avvio	30 Ampere
Circuito di ricarica	25 Ampere
Circuito ventola di raffreddamento	15 Ampere
Faro (optional)	15 Ampere

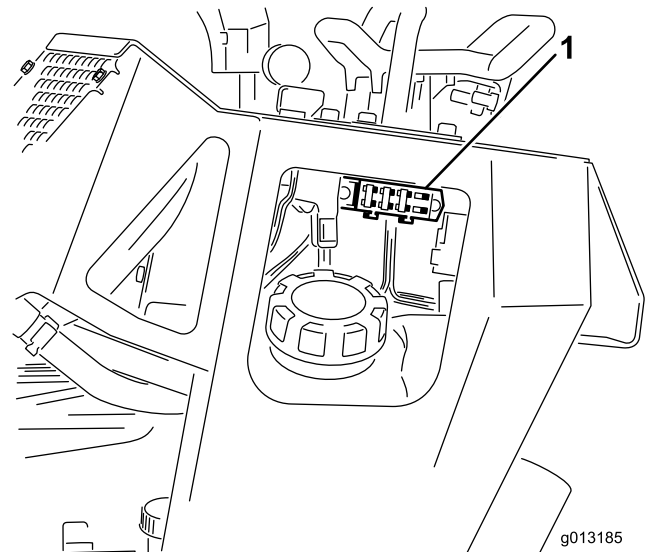


Figura 42

1. Portafusibili

Manutenzione del sistema di trazione

Manutenzione dei cingoli

Pulizia dei cingoli

Intervallo tra gli interventi tecnici: Prima di ogni utilizzo o quotidianamente

Controllate che i cingoli non siano eccessivamente usurati e puliteli periodicamente. In caso di usura, sostituiteli.

1. Abbassate la tranciatrice.
2. Prima di lasciare la posizione di guida, spegnete il motore, togliete la chiave di accensione e attendete che si fermino tutte le parti in movimento.
3. Utilizzando un tubo per l'acqua o una lancia a pressione, eliminate lo sporco da ciascun cingolo.

Importante: Utilizzate acqua ad alta pressione solo per lavare la superficie dei cingoli. Non utilizzate una lancia ad alta pressione per la pulizia delle altre parti della macchina. Questo tipo di lavaggio ad alta pressione può danneggiare l'impianto elettrico e le valvole idrauliche o disperdere il grasso.

Importante: Assicuratevi di pulire a fondo le ruote non motrici e la ruota conduttrice (Figura 43).

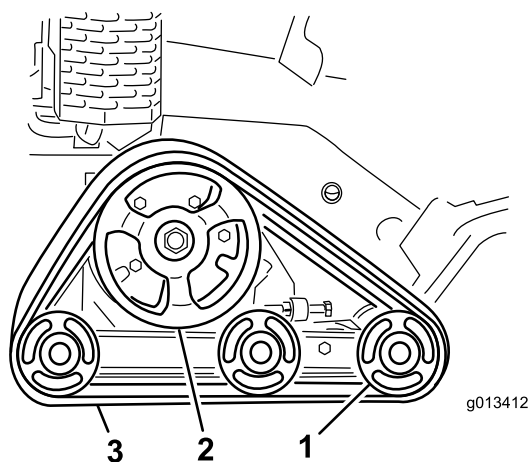


Figura 43

1. Ruote non motrici
2. Ruota conduttrice
3. Cingolo

Controllo e regolazione della tensione dei cingoli

Intervallo tra gli interventi tecnici: Dopo le prime 50 ore
Ogni 100 ore

Per controllare la tensione di ogni cingolo, posizionate 20 kg sul cingolo a metà tra la ruota anteriore non motrice e la ruota

conduttrice. Il cingolo non dovrebbe flettersi oltre 0,6–1 cm. In questo caso, regolate la tensione dei cingoli eseguendo la procedura di seguito riportata:

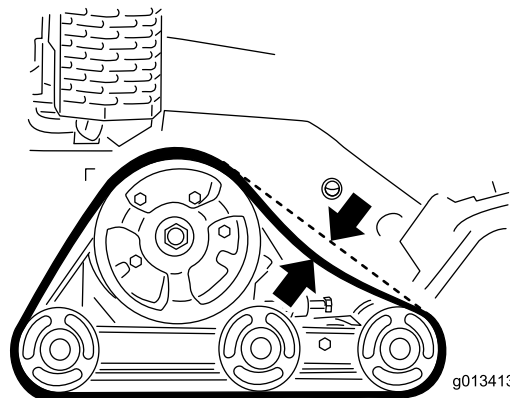


Figura 44

1. Arrestate la macchina su terreno pianeggiante.
2. Prima di lasciare la posizione di guida, abbassate la tranciatrice, togliete la chiave di accensione e attendete che si fermino tutte le parti in movimento.
3. Allentate il controdado sul bullone di tensionamento dei cingoli e i bulloni del serrafilo sul braccio di tensione (Figura 45).

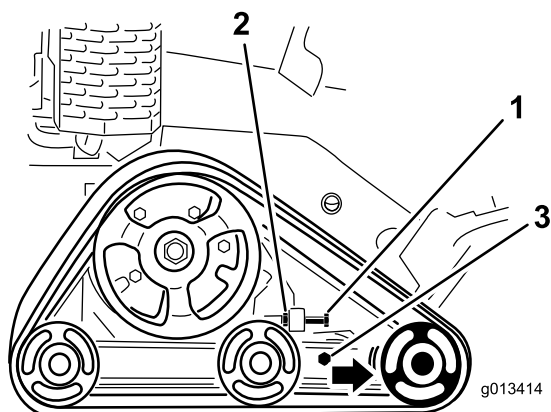


Figura 45

1. Bullone di tensionamento
2. Controdado
3. Bulloni serrafilo

4. Serrate il bullone di tensionamento a un valore compreso tra 32,5 e 40 N m per stringere il cingolo (Figura 45).
5. Assicuratevi che cingolo si fletta meno di 0,6–1 cm quando una forza di 20 kg viene esercitata sulla campata del cingolo.
Nota: Regolate la coppia del bullone di tensionamento come opportuno.
6. Serrate il controdado.
7. Serrate i bulloni serrafilo e la coppia a 102 N m.

Sostituzione dei cingoli

Sostituire i cingoli se sono molto usurati.

1. Abbassate la tranciatrice.
2. Prima di scendere dalla postazione di guida, spegnete il motore, togliete la chiave di accensione e attendete che si fermino tutte le parti in movimento.
3. Sollevare/poggiare su un supporto la parte laterale del trattore sulla quale si deve effettuare l'intervento, in modo che il cingolo si trovi a 7,6–10 cm da terra.
4. Allentate il bullone di tensione e il controdado (Figura 45).
5. Allentate i bulloni serrafile (Figura 45).
6. Spingete indietro la ruota anteriore non motrice quanto più possibile (Figura 46).

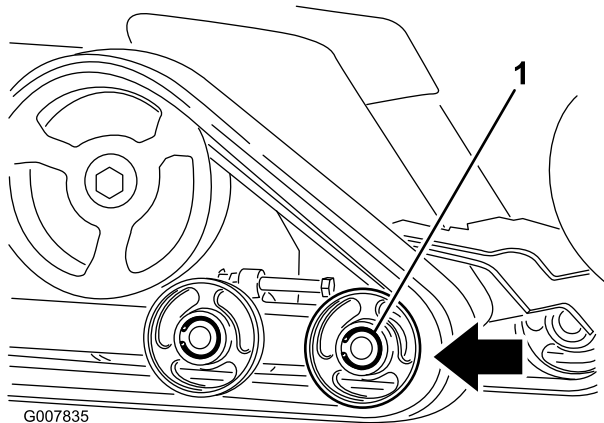


Figura 46

7. Iniziate la rimozione del cingolo sulla parte superiore della ruota anteriore non motrice, staccandolo dalla ruota mentre ruotate il cingolo in avanti.

Nota: Potreste dover rimuovere la ruota non motrice anteriore esterna. Per rimuovere questa ruota, rimuovete l'anello elastico ed il tappo dal centro della ruota non motrice (Figura 47). Rimuovete il bullone e la guarnizione dal centro della ruota e staccate la ruota dalla macchina.

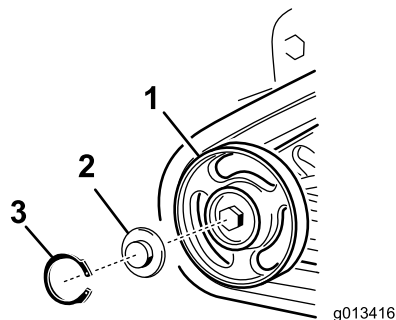


Figura 47

- | | |
|--------------------|-------------------------|
| 1. Anello elastico | 4. Guarnizione |
| 2. Tappo | 5. Ruota con cuscinetti |
| 3. Bullone | |

8. Dopo avere liberato il cingolo dalla ruota non motrice, toglietelo dalla macchina (Figura 46).
 9. Avvolgete il nuovo cingolo iniziando dalla ruota conduttrice e controllando che i denti del cingolo si posizionino tra i distanziali della ruota stessa (Figura 46).
 10. Spingete il cingolo sotto le ruote non motrici (Figura 46).
 11. Partendo dalla parte inferiore della ruota anteriore non motrice, montate il cingolo attorno alla ruota facendolo girare indietro mentre spingete i denti nella ruota.
 12. Se avete rimosso la ruota non motrice anteriore esterna, rimontatela in questa fase usando il bullone e la guarnizione rimossi in precedenza.
- Nota:** Serrate il bullone a 102 N m e poi pulite, ingrassate e montate il tappo e l'anello elastico come indicato nella [Controllo e ingrassaggio delle ruote non motrici](#). (pagina 33).
13. Montate il bullone di tensionamento e il controdado.
 14. Serrate il bullone di tensionamento a un valore compreso tra 32,5 e 40 N m per stringere il cingolo.
 15. Assicuratevi che il cingolo si fletta meno di 0,6–1 cm quando una forza di 20 kg viene esercitata sulla campata del cingolo.
- Nota:** Regolate la coppia del bullone di tensionamento come opportuno.
16. Serrate il controdado.
 17. Serrate i bulloni serrafile e la coppia a 102 N m.
 18. Abbassate la macchina a terra.
 19. Per sostituire l'altro cingolo, ripetete le fasi da 3 a 18.

Controllo e ingrassaggio delle ruote non motrici.

Intervallo tra gli interventi tecnici: Ogni 250 ore

1. Togliere i cingoli; fate riferimento a [Sostituzione dei cingoli](#) (pagina 33).
2. Rimuovete l'anello elastico e il tappo da una ruota non motrice (Figura 48).

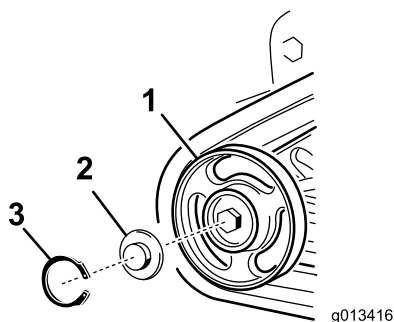


Figura 48

- | | |
|----------------------------------|--------------------|
| 1. Ruote non motrici | 3. Anello elastico |
| 2. Tappo della ruota non motrice | |

- Controllate il grasso sotto il tappo e attorno alla guarnizione (Figura 48). Se risulta sporco, sabbioso o consumato, eliminatelo completamente, sostituite la guarnizione e applicate del grasso nuovo.
- Assicuratevi che la ruota non motrice giri regolarmente sul cuscinetto.

Nota: Se la ruota è gelata, contattate il vostro Centro Assistenza Autorizzato per sostituire la ruota non motrice.

- Collocate il tappo ingrassato della ruota non motrice sulla testa del bullone (Figura 48).
- Fissate il tappo della ruota con l'anello elastico (Figura 48).
- Ripetete le fasi da 2 a 6 per le altre 12 ruote non motrici.
- Installate i cingoli; fate riferimento a [Sostituzione dei cingoli](#) (pagina 33).

Manutenzione della cinghia

Sostituzione della cinghia di trasmissione della pompa

Se la cinghia della pompa inizia a stridere o risulta spezzata, usurata o incrinata, sostituirla. Contattate il vostro Centro Assistenza Autorizzato per una cinghia sostitutiva.

- Sollevate la tranciatrice.
- Prima di lasciare la posizione di guida, spegnete il motore, togliete la chiave di accensione e attendete che si fermino tutte le parti in movimento.
- Alzate l'estremità posteriore della macchina ed appoggiatela su cavalletti metallici.
- Rimuovete lo schermo inferiore; vedere [Rimozione dello schermo inferiore](#) (pagina 23).
- Allentate i 2 bulloni della pompa (Figura 49).

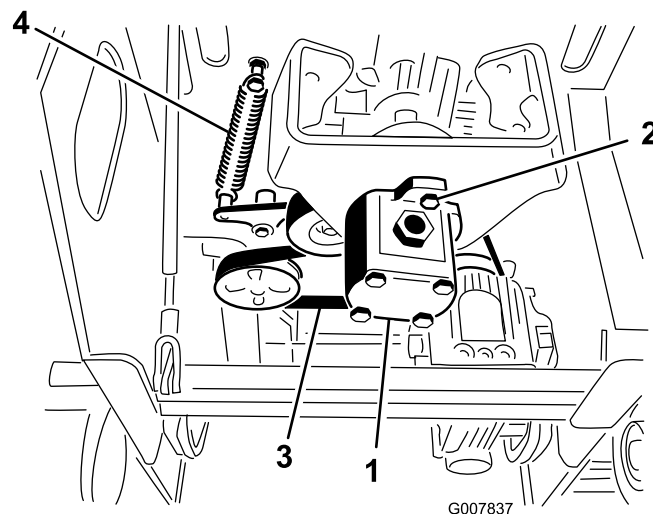


Figura 49

- | | |
|------------------|--------------------------------------|
| 1. Pompa | 3. Cinghia |
| 2. Bulloni pompa | 4. Molla della puleggia tendicinghia |

- Ruotate la pompa in senso antiorario e lasciatela uscire dalla puleggia (Figura 49).

Nota: Controllate che la stella dell'accoppiatore si abbassi con la pompa.

- Servendovi di un tiramolle (contattate il vostro Centro Assistenza Autorizzato) o di un gancio metallico rigido, tirate l'estremità della molla della puleggia tendicinghia per allentare la tensione sulla cinghia (Figura 49).
- Togliete la cinghia.
- Avvolgete una cinghia nuova intorno alle pulegge.
- Montate la molla della puleggia tendicinghia sul bullone.

11. Controllate che la stella dell'accoppiatore sia posizionata sulla pompa ed inseritela nella puleggia, ruotandola in senso orario nella sua sede sui bulloni della pompa.
12. Serrate i bulloni della pompa a 68 N m.
13. Montate lo schermo inferiore.

Manutenzione del sistema di controlli

Prima della spedizione, i comandi della macchina vengono regolati in fabbrica. Tuttavia, dopo molte ore di esercizio, potrebbe essere necessario regolare l'allineamento del comando della trazione, la posizione di folle del comando della trazione e la traiettoria tenuta con il comando della trazione nella posizione di marcia avanti.

Importante: Per regolare correttamente i comandi, completate ogni procedura nell'ordine indicato.

Regolazione dell'allineamento del comando della trazione

Se la barra di comando della trazione non rimane diritta e a livello con la barra di riferimento quando si trova nella posizione di retromarcia, eseguite immediatamente la procedura seguente:

1. Parcheggiate la macchina su terreno pianeggiante e abbassate la tranciatrice.
2. Spegnete il motore e togliete la chiave.
3. Tirate all'indietro il comando della trazione, spostandolo con un movimento rettilineo, in modo che la parte anteriore del comando venga a contatto con la barra di riferimento (Figura 50).

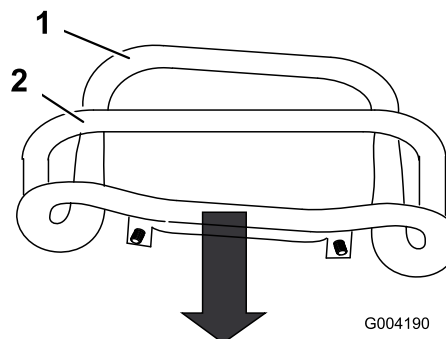


Figura 50

- | | |
|---|-------------------------|
| 1. Parte anteriore del comando, non allineata | 2. Barra di riferimento |
|---|-------------------------|

4. Se la parte anteriore del comando della trazione non rimane diritta e a filo con la barra di riferimento, allentate il dado flangiato e imbullonate lo stelo del comando della trazione (Figura 51).

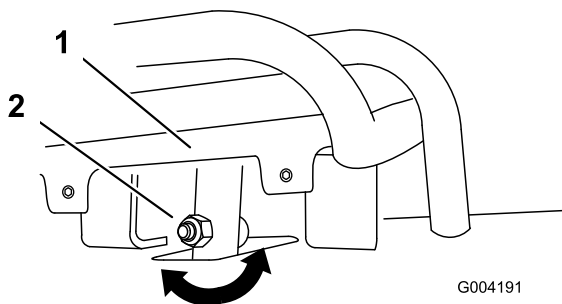


Figura 51

1. Comando di trazione 2. Stelo, bullone e dado

5. Regolate il comando della trazione in modo che rimanga a filo con la barra di riferimento quando viene tirato all'indietro (Figura 51 e Figura 52).

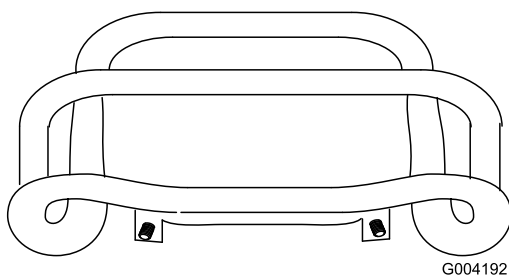


Figura 52

6. Serrate il dado flangiato e imbullonare lo stelo del comando della trazione.
7. Avviate il motore.
8. Spostate la macchina in retromarcia con il controllo della trazione stretto alla barra di riferimento. Se la macchina non risale dritta, eseguite la procedura seguente:
- A. Spegnete il motore
- B. Sollevate/sostenete la macchina in modo tale che entrambi i cingoli siano sollevati da terra e liberi di muoversi.
- C. Allentate il dado flangiato e il bullone nello stelo del comando della trazione (Figura 51).
- D. Allentate i controdadi situati sulle aste di trazione, al di sotto della plancia (Figura 53).

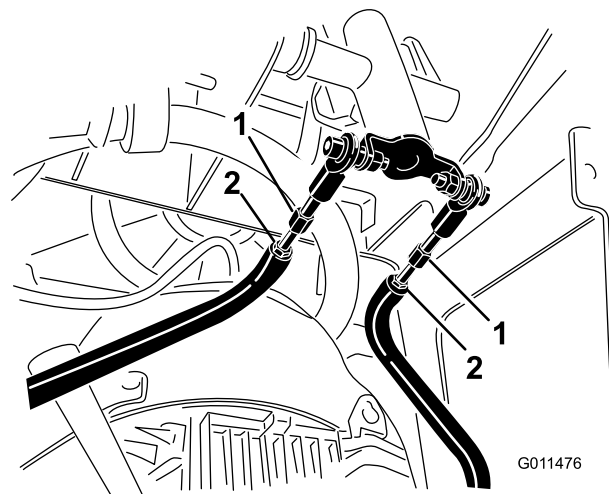


Figura 53

1. Asta della trazione 2. Controdado

- E. Avviate la macchina e posizionate la leva dell'acceleratore a circa 1/3 del percorso di apertura.

⚠ AVVERTENZA

Quando la macchina è in funzione, potreste rimanere impigliati nelle parti in movimento e ferirvi o ustionarvi sulle superfici calde.

Quando si effettuano interventi di regolazione con la macchina in funzione, mantenetevi a distanza da punti di restringimento, parti in movimento e superfici calde.

- F. Fate tenere ad un aiutante il controllo di trazione stretto alla barra di riferimento in retromarcia.
- G. Regolate la lunghezza delle aste di trazione finché entrambi i cingoli non si muovono alla stessa velocità.
- Nota:** In questa fase è anche possibile regolare la velocità massima dei cingoli in retromarcia.
- H. Serrate i controdadi.
- I. Regolate il comando della trazione in modo che rimanga a filo con la barra di riferimento quando viene tirato all'indietro (Figura 51 e Figura 52).
- J. Serrate il dado flangiato e imbullonare lo stelo del comando della trazione.
- K. Spegnete il motore e abbassate la macchina a terra.
- L. Guidate la macchina in retromarcia, controllando che l'unità proceda in linea retta. In caso contrario, annotare la direzione verso la quale devia la macchina. Ripetete la regolazione descritta precedentemente in modo che l'unità proceda in linea retta durante la retromarcia.

Regolazione della posizione di folle del comando della trazione

Se la macchina si sposta in avanti o indietro quando il controllo di trazione è in folle e l'unità è calda, potrebbe essere necessario regolare il meccanismo ritorno-in-folle delle pompe; contattate il vostro Centro assistenza autorizzato per le riparazioni.

Regolazione della traiettoria tenuta con il comando della trazione in posizione di marcia avanti

Se la macchina non va dritto quando tenete il comando della trazione avanti contro la barra di riferimento, eseguite la procedura seguente:

1. Guidate la macchina con il comando della trazione contro la barra di riferimento, annotando la direzione verso la quale devia la macchina.
2. Rilasciate il comando della trazione.
3. Se la macchina devia verso **sinistra**, allentate il controdado **destro** e regolate la vite di arresto sulla parte anteriore del comando della trazione (Figura 54).
4. Se la macchina devia verso **destra**, allentate il controdado **sinistro** e regolate la vite di arresto sulla parte anteriore del comando della trazione (Figura 54).

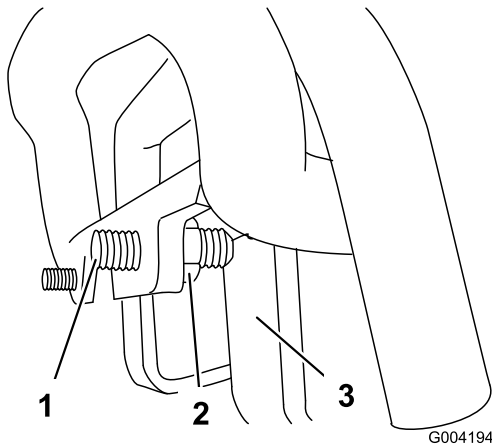


Figura 54

1. Vite a pressione
2. Controdado
3. Arresto

5. Ripetete le fasi da 1 a 4 finché la macchina non va dritta con il comando della trazione in posizione tutta in avanti.

Importante: Assicuratevi che le viti di registro tocchino gli arresti in posizione di marcia avanti per evitare la sovracorsa delle pompe idrauliche.

Manutenzione dell'impianto idraulico

Sostituzione del filtro idraulico

Intervallo tra gli interventi tecnici: Ogni 200 ore

1. Parcheggiate la macchina su una superficie pianeggiante.
2. Abbassate la tranciatrice.
3. Prima di lasciare la posizione di guida, spegnete il motore, togliete la chiave di accensione e attendete che si fermino tutte le parti in movimento.
4. Togliete il coperchio superiore.
5. Togliete il filtro dell'olio e gettatelo (Figura 55).

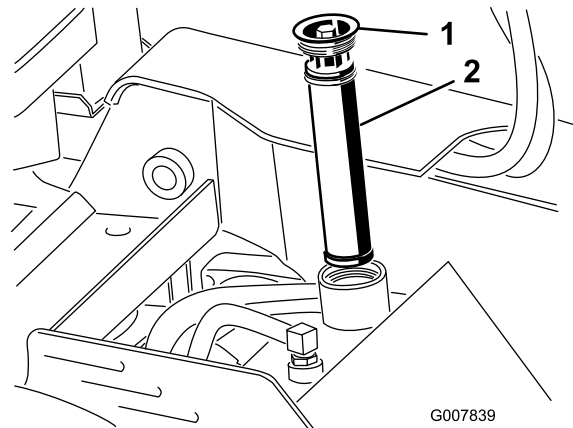


Figura 55

1. Tappo di riempimento
2. Filtro idraulico

6. Inserite il filtro idraulico di ricambio e il tappo di riempimento (Figura 55) e serrate il bullone della parte superiore a 13–15,5 N·m.
7. Tergete il fluido versato.
8. Montate il coperchio superiore.

Cambio del fluido idraulico

Intervallo tra gli interventi tecnici: Ogni 400 ore/Ogni anno (optando per l'intervallo più breve)

Specifiche del fluido idraulico:

Usate solo uno dei seguenti fluidi nel sistema idraulico:

- **Toro Premium Transmission/Hydraulic Tractor Fluid (fluido idraulico di qualità superiore per trasmissione e trattori)** (per maggiori informazioni rivolgetevi al Distributore Toro autorizzato di zona)
- **Toro Premium All Season Hydraulic Tractor Fluid (fluido idraulico per tutte le stagioni)** (per maggiori

informazioni rivolgetevi al Distributore Toro autorizzato di zona)

- Qualora entrambi i fluidi Toro summenzionati non fossero disponibili, potete utilizzare altri **Universal Tractor Hydraulic Fluid (UTHF)**, ma devono essere solo prodotti **convenzionali, a base di petrolio**. Devono avere le seguenti proprietà materiali e caratteristiche industriali. Controllare con il vostro fornitore dell'olio se l'olio rispetta queste caratteristiche.

Nota: Toro declina ogni responsabilità per danni causati dall'errata sostituzione, pertanto si raccomanda l'uso di prodotti di marche aventi una buona reputazione, che mantengano le proprie raccomandazioni.

Proprietà materiali	
Viscosità, ASTM D445	cSt a 40 °C: da 55 a 62
	cSt a 100 °C: da 9,1 a 9,8
Indice di viscosità, ASTM D2270	140 – 152
Punto di scorrimento, ASTM D97	da -37°C a -43°C
Standard industriali	
API GL-4, AGCO Powerfluid 821 XL, Ford New Holland FNHA-2-C-201,00, Kubota UDT, John Deere J20C, Vickers 35VQ25 e Volvo WB-101/BM.	

Nota: Molti fluidi idraulici sono praticamente incolori, e rendono difficile il rilevamento di fuoriuscite. Per l'olio dell'impianto idraulico è disponibile un additivo con colorante rosso in confezioni da 20 ml. Una confezione è sufficiente per 15–22 litri di olio idraulico. Ordinate il componente n. 44-2500 presso il vostro distributore autorizzato Toro.

1. Parcheggiate la macchina su terreno pianeggiante.
2. Abbassate la tranciatrice.
3. Prima di lasciare la posizione di guida, spegnete il motore, togliete la chiave di accensione e attendete che si fermino tutte le parti in movimento.
4. Lasciate raffreddare completamente la macchina.
5. Togliete il coperchio superiore.
6. Togliete il tappo del serbatoio idraulico e il filtro (Figura 55).
7. Posizionate una bacinella di spurgo della capacità di 38 litri sotto il serbatoio idraulico.
8. Stringete la fascetta stringitubo e fate scorrere la fascetta e il tubo fuori dal raccordo sul serbatoio idraulico, facendo così uscire il fluido idraulico dal tubo e dal serbatoio nella bacinella.

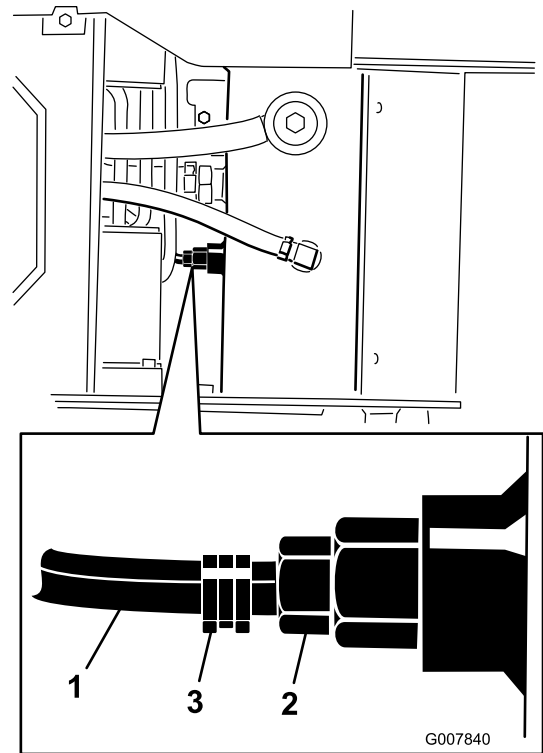


Figura 56

1. Flessibile da giardino
2. Raccordo serbatoio idraulico
3. Fascetta stringitubo

9. Una volta terminato, montate il tubo sul raccordo e fissatelo con la fascetta stringitubo.

Nota: Smaltite l'olio usato in un centro di raccolta autorizzato.

10. Riempite il serbatoio idraulico con circa 23 l di fluido idraulico, come specificato in precedenza.
11. Aggiungete nel serbatoio idraulico 236 ml di additivo differenziale AMSOIL® Slip-Lock™ o un additivo differenziale equivalente.

Nota: AMSOIL e Slip-Lock sono marchi registrati AMSOIL Inc.

12. Inserite il filtro idraulico e il tappo di riempimento (Figura 55) e serrate il bullone della parte superiore a 13–15,5 N m.
13. Avviate il motore e lasciarlo funzionare per pochi minuti.
14. Spegnete il motore.
15. Controllate il livello del fluido idraulico e rabboccatelo se necessario; fate riferimento a [Controllo del livello del fluido idraulico \(pagina 17\)](#).
16. Tergete il fluido versato.
17. Montate il coperchio superiore.

Controllo dei tubi idraulici

Intervallo tra gli interventi tecnici: Ogni 100 ore—Controllate i tubi idraulici per verificare che non ci siano perdite, connessioni allentate, tubi aggrovigliati, supporti di fissaggio allentati, usura o deterioramento causato dalle condizioni atmosferiche o da agenti chimici e riparate se necessario.

Ogni 1500 ore/Ogni 2 anni (optando per l'intervallo più breve)—Sostituite tutti i tubi flessibili mobili.

⚠ AVVERTENZA

Se il fluido idraulico fuoriesce sotto pressione, può penetrare la pelle e causare infortuni. Se il fluido penetra accidentalmente nella pelle è necessario farlo asportare entro poche ore da un medico che abbia dimestichezza con questo tipo di infortunio, diversamente subentrerà la cancrena.

- Tenete corpo e mani lontano da perdite filiformi o da ugelli che eiettano fluido idraulico pressurizzato.
- Usate cartone o carta per cercare perdite di fluido idraulico, mai le mani.

Manutenzione della tranciatrice

Sostituzione dei denti

Intervallo tra gli interventi tecnici: Prima di ogni utilizzo o quotidianamente—Controllate le condizioni dei denti e girateli o sostituiteli se sono consumati o danneggiati.

A causa della forte usura cui i denti sono sottoposti, dovrete girarli o sostituirli periodicamente.

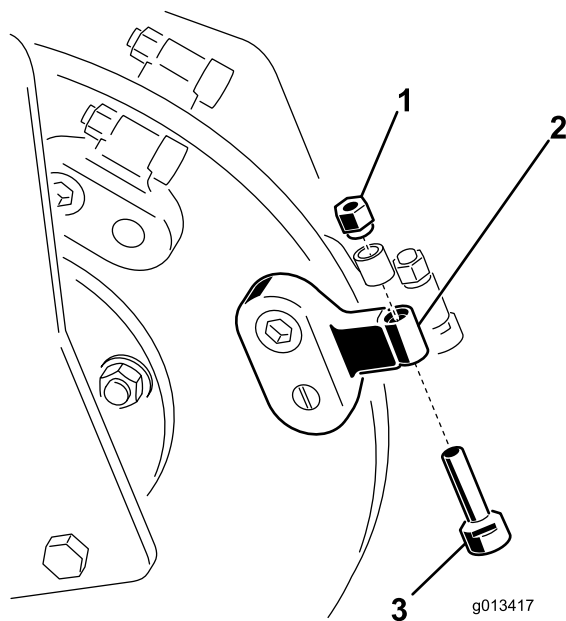


Figura 57

1. Dado
2. Portadente
3. Dente

Ogni dente è contrassegnato da 3 posizioni, in modo tale da poter essere ruotato due volte, per sfruttare un nuovo bordo tagliente prima della sostituzione. Per ruotare un dente, allentate il dado che lo fissa in posizione (Figura 57). Spingete il dente in avanti e ruotatelo di un terzo di giro, posizionando un tagliente non ancora usato verso l'esterno. Serrate il dado che fissa il dente a 37–45 N m.

Per sostituire un dente, rimuovete il dado che lo fissa in posizione, estraete il dente e montatene uno nuovo, insieme al dado, nella stessa posizione (Figura 57). Serrate il dado che fissa il dente a una coppia di 37–45 N m.

Pulizia

Pulizia della macchina dai detriti

Importante: Il motore può subire danni da surriscaldamento se viene fatto funzionare con le griglie ostruite, sporche, con le alette di raffreddamento sporche o intasate e/o senza i diaframmi di raffreddamento.

1. Abbassate la tranciatrice.
2. Prima di lasciare la posizione di guida, spegnete il motore, togliete la chiave di accensione e attendete che si fermino tutte le parti in movimento.
3. Eliminate tutti i corpi estranei dal filtro dell'aria.
4. Rimuovete tutti i corpi estranei dal motore con una spazzola o un soffiatore.

Importante: Si consiglia di soffiare lo sporco verso l'esterno, anziché eliminarlo con il lavaggio. Se usate dell'acqua, tenetela lontano dalle parti elettriche e dalle valvole idrauliche. Non utilizzate lance ad alta pressione. Questo tipo di lavaggio ad alta pressione può danneggiare l'impianto elettrico e le valvole idrauliche o disperdere il grasso.

5. Rimuovete i detriti dal radiatore dell'olio.

Rimessaggio

1. Abbassate la tranciatrice.
2. Prima di lasciare la posizione di guida, spegnete il motore, togliete la chiave di accensione e attendete che si fermino tutte le parti in movimento.
3. Eliminate morchia e sporcizia dalle parti esterne della macchina, in particolare dal motore. Eliminate morchia e sporcizia dall'esterno del motore, dalle alette della testata e dal convogliatore.

Importante: La macchina può essere lavata con detersivo neutro ed acqua. Non utilizzate lance ad alta pressione. Non utilizzate una quantità di acqua eccessiva, in particolare in prossimità della plancia, del motore, delle pompe idrauliche e dei motori.

4. Revisionate il filtro dell'aria; vedere [Revisione del filtro dell'aria \(pagina 24\)](#).
5. Ingrassate la macchina; vedere [Ingrassaggio della macchina \(pagina 24\)](#).
6. Cambiate il filtro dell'olio del motore; fate riferimento a [Cambio dell'olio \(pagina 25\)](#).
7. Rimuovete le candele e controllatene lo stato; vedere [Controllo della candela \(pagina 27\)](#).
8. In caso di rimessaggio superiore a 30 giorni, preparate la macchina come riportato di seguito:

A. Aggiungete un additivo/stabilizzante a base di petrolio al carburante nel serbatoio; osservate le istruzioni per la miscelazione riportate dal produttore dello stabilizzante (8 ml per litro). **Non utilizzate stabilizzatori a base di alcol (etanolo o metanolo).**

Nota: L'additivo/stabilizzatore del carburante è più efficace se viene utilizzato sempre insieme a benzina fresca.

- B. Fate funzionare il motore per distribuire il carburante condizionato nel sistema di alimentazione (5 minuti).
- C. Spegnete il motore, lasciatelo raffreddare e spurgate il serbatoio carburante utilizzando una pompa a mano.
- D. Riavviate il motore e fatelo girare finché non si spegne.
- E. Chiudete l'aria al motore.
- F. Avviate il motore e lasciatelo girare finché non si avvia più.
- G. Smaltite il carburante nel rispetto dell'ambiente. Riciclatelo in conformità alle leggi locali.

Importante: Non conservate per più di 90 giorni il carburante stabilizzato/condizionato.

9. Con la candela staccata dal motore, versate due cucchiaini d'olio motore nel foro della candela.

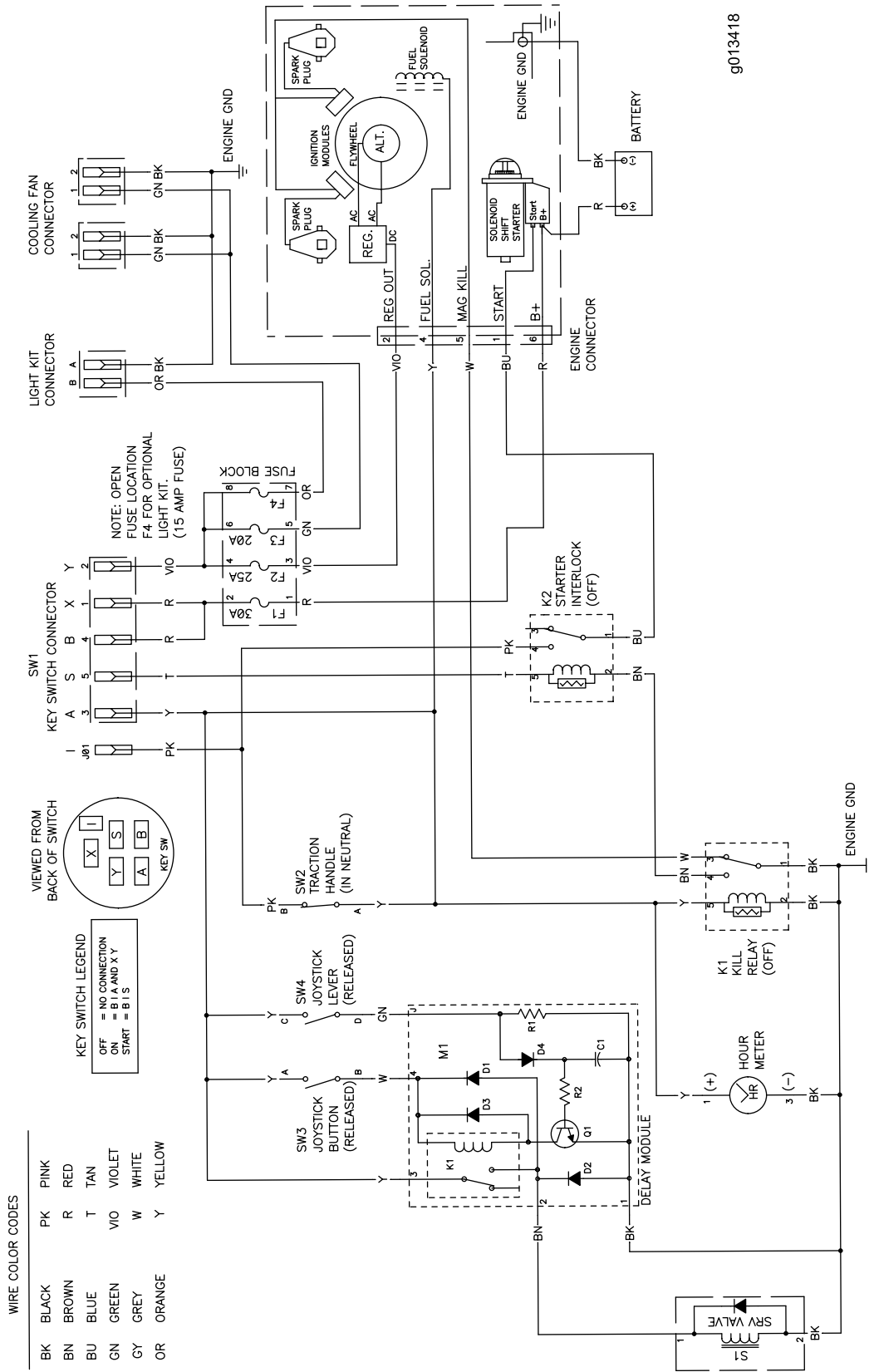
10. Mettete un panno sopra il foro della candela per raccogliere eventuali spruzzi di olio, poi fate girare il motore con il motorino o la maniglia di avviamento per distribuire l'olio all'interno del cilindro.
11. Montate la candela, senza installare il cappello.
12. Caricate la batteria; vedere [Ricarica della batteria \(pagina 31\)](#).
13. Controllate e regolate la tensione dei cingoli; vedere [Controllo e regolazione della tensione dei cingoli \(pagina 32\)](#).
14. Controllate e serrate tutti i bulloni, i dadi e le viti. Riparate o sostituite le parti danneggiate.
15. Ritoccate tutti i graffi e le superfici metalliche sverniciate. La vernice può essere ordinata al Centro di Assistenza autorizzato di zona.
16. Riponete la macchina in una rimessa o in un deposito pulito ed asciutto. Togliete la chiave dall'interruttore di avviamento e conservatela in un luogo facile da ricordare.
17. Coprite la macchina con un telo per proteggerla e mantenerla pulita.

Localizzazione guasti

Problema	Possibile causa	Rimedio
Il motorino di avviamento non si avvia.	<ol style="list-style-type: none"> 1. Batteria scarica. 2. I collegamenti elettrici sono corrosi o allentati. 3. Relè o interruttore danneggiati. 	<ol style="list-style-type: none"> 1. Caricate la batteria o sostituirla. 2. Controllate il contatto dei collegamenti elettrici. 3. Rivolgetevi al Centro Assistenza autorizzato di zona.
Il motore non si avvia, ha difficoltà di avviamento o perde potenza.	<ol style="list-style-type: none"> 1. Il serbatoio del carburante è vuoto. 2. La valvola d'intercettazione del carburante è chiusa. 3. I comandi non sono in posizione di folle. 4. Lo starter non è attivato. 5. Il filtro dell'aria è sporco. 6. Il cappello della candela si è allentato o è scollegato. 7. La candela è sporca, imbrattata o la distanza tra gli elettrodi è errata. 8. C'è morchia, acqua o carburante stantio nell'impianto di alimentazione. 	<ol style="list-style-type: none"> 1. Riempite di benzina il serbatoio del carburante. 2. Aprite la valvola d'intercettazione del carburante. 3. Spostate i comandi nella posizione di folle. 4. Spostate lo starter completamente in avanti. 5. Pulite o sostituite gli elementi del filtro dell'aria. 6. Collegare il cappello alla candela. 7. Montate una nuova candela, con gli elettrodi alla giusta distanza. 8. Rivolgetevi al Centro Assistenza autorizzato di zona.
Il motore perde potenza.	<ol style="list-style-type: none"> 1. Il motore è sotto sforzo eccessivo. 2. Il filtro dell'aria è sporco. 3. Il livello dell'olio nel carter è scarso. 4. Le alette di raffreddamento e i passaggi per l'aria sotto il convogliatore sono intasati. 5. La candela è sporca, imbrattata o la distanza tra gli elettrodi è errata. 6. C'è morchia, acqua o carburante stantio nell'impianto di alimentazione. 	<ol style="list-style-type: none"> 1. Rallentate. 2. Pulite o sostituite gli elementi del filtro dell'aria. 3. Controllate e rabboccate il carter con olio adatto. 4. Rimuovete eventuali ostruzioni da alette di raffreddamento e condotti dell'aria. 5. Montate una nuova candela, con gli elettrodi alla giusta distanza. 6. Rivolgetevi al Centro Assistenza autorizzato di zona.
Il motore si surriscalda.	<ol style="list-style-type: none"> 1. Il motore è sotto sforzo eccessivo. 2. Il livello dell'olio nel carter è scarso. 3. Le alette di raffreddamento e i passaggi per l'aria sotto il convogliatore sono intasati. 	<ol style="list-style-type: none"> 1. Rallentate. 2. Controllate e rabboccate il carter con olio adatto. 3. Rimuovete eventuali ostruzioni da alette di raffreddamento e condotti dell'aria.
Sono state rilevate vibrazioni anomale.	<ol style="list-style-type: none"> 1. I bulloni di fissaggio del motore sono allentati. 	<ol style="list-style-type: none"> 1. Serrate i bulloni di fissaggio del motore.
La trazione non funziona.	<ol style="list-style-type: none"> 1. Il livello del fluido idraulico è basso. 2. Le valvole di traino sono aperte. 3. Il sistema idraulico è danneggiato. 	<ol style="list-style-type: none"> 1. Controllate e aggiungete il fluido idraulico. 2. Chiudete le valvole di traino. 3. Rivolgetevi al Centro Assistenza autorizzato di zona.
La tranciatrice non gira.	<ol style="list-style-type: none"> 1. Un pezzo di legno o una roccia è incastrato nella tranciatrice. 2. Il sistema di guida della tranciatrice è danneggiato. 3. Il sistema idraulico è ostruito, contaminato o danneggiato. 	<ol style="list-style-type: none"> 1. Spegnete il motore ed eliminate l'ostruzione con una bacchetta. 2. Rivolgetevi al Centro Assistenza autorizzato di zona. 3. Rivolgetevi al Centro Assistenza autorizzato di zona.

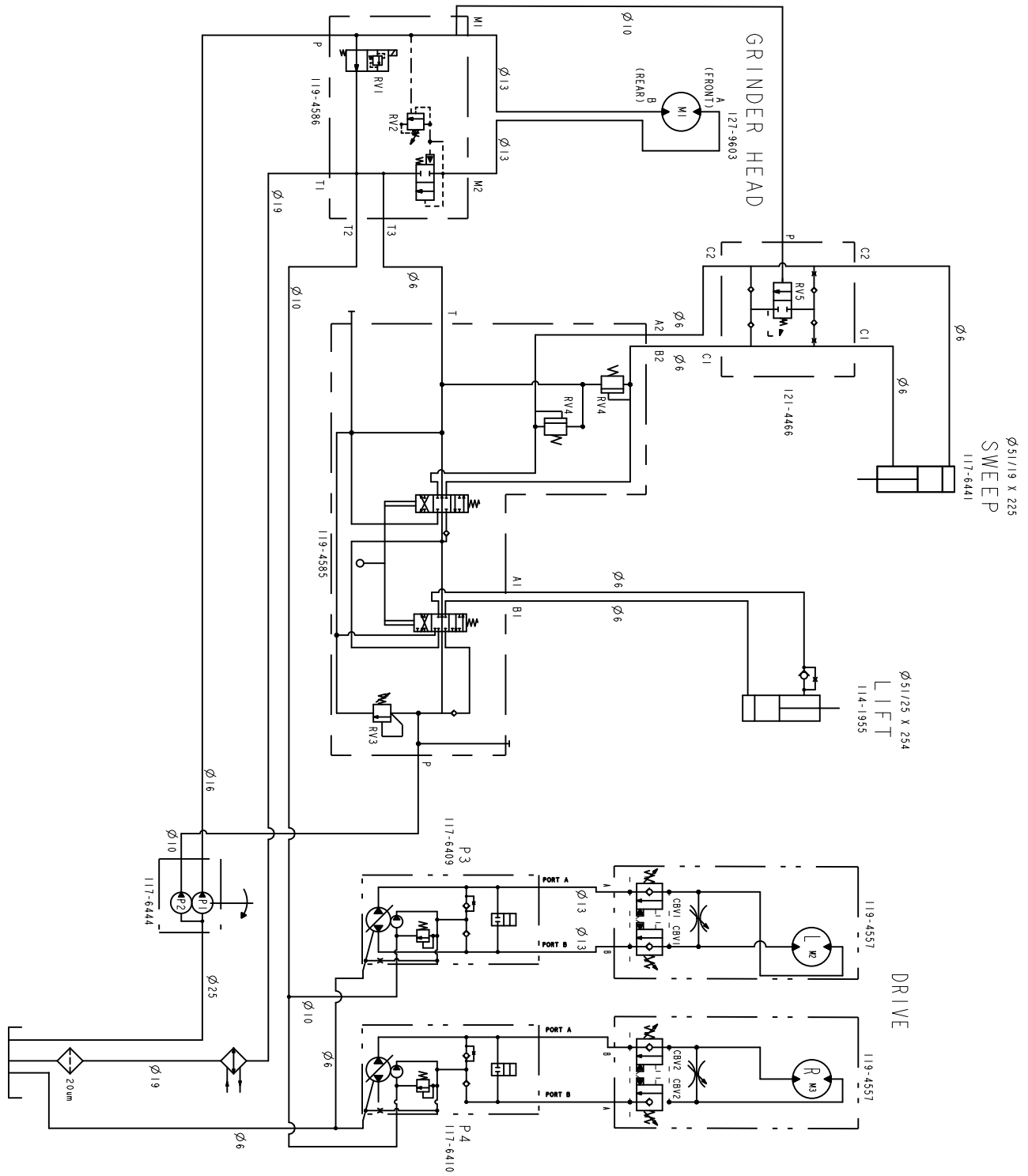
Problema	Possibile causa	Rimedio
La trinciatrice non taglia abbastanza velocemente.	<ol style="list-style-type: none">1. I denti sono usurati.2. Il sistema idraulico è surriscaldato.3. Il sistema idraulico è ostruito, contaminato o danneggiato.	<ol style="list-style-type: none">1. Ruotate o sostituite i denti.2. Fermate il sistema per permettergli di raffreddarsi.3. Rivolgetevi al Centro Assistenza autorizzato di zona.

Schemi



9013418

Schema elettrico (Rev. A)



G025169

Schema idraulico (Rev. A)

Note:

Note:



Garanzia Macchine Poli-funzionali Compatte Toro

Garanzia limitata di un anno

Macchine polifunzionali compatte (CUE)

Condizioni e prodotti coperti

The Toro Company e la sua affiliata, Toro Warranty Company, ai sensi dell'accordo tra di loro siglato, garantiscono che la vostra Macchina Polifunzionale Compatta Toro (il "Prodotto") è esente da difetti di materiale e lavorazione. I seguenti periodi di tempo vengono applicati dalla data d'acquisto:

Prodotti	Periodo di garanzia
Caricatori polifunzionali compatti, scavafossi, trinciaceppi, e attrezzature Pro Sneak	1 anno o 1000 ore di esercizio, optando per l'intervallo più breve
Motori Kohler	3 anni*
Tutti gli altri motori	2 anni*

Nei casi coperti dalla garanzia, provvederemo alla riparazione gratuita del Prodotto, ad inclusione di diagnosi, manodopera e componenti.

*Alcuni motori montati sui prodotti Toro sono coperti dalla garanzia del produttore.

Istruzioni per ottenere il servizio in garanzia

Se credete che il vostro prodotto Toro riveli difetti di materiali o lavorazione, osservate la seguente procedura.

1. Per la revisione e la manutenzione contattate un Distributore Autorizzato di macchine polifunzionali compatte Toro (CUE, Compact Utility Equipment). Per trovare il concessionario più vicino a voi, visitate il sito www.Toro.com. Potete anche contattare telefonicamente il nostro Servizio Clienti Toro al numero verde indicato qui sotto.
2. Consegnate il prodotto e la prova di acquisto (scontrino di acquisto) al Centro Assistenza.
3. Se per qualsiasi motivo non siete soddisfatti dell'analisi del vostro Centro Assistenza o del servizio fornito, siete pregati di contattarci:

SWS Customer Care Department
Toro Warranty Company
8111 Lyndale Avenue South
Bloomington, MN 55420-1196
Numero verde: 888-384-9940

Responsabilità del proprietario

Il proprietario deve eseguire la manutenzione del Prodotto Toro in conformità alle procedure di manutenzione riportate nel *Manuale dell'operatore*. Questa tipologia di manutenzione ordinaria, sia essa eseguita da un Centro Assistenza o dal proprietario, è a carico del proprietario. I componenti che devono essere sostituiti come parte delle normali procedure di manutenzione ("Componenti soggetti a Manutenzione") sono coperti da garanzia fino al momento previsto per la loro sostituzione. La mancata esecuzione della manutenzione e delle regolazioni previste può rendere nullo il reclamo in garanzia.

Articoli e condizioni non coperti da garanzia

Non tutte le avarie o i guasti che si verificano durante il periodo di garanzia sono difetti di materiale o lavorazione. Quanto segue è escluso dalla presente espressa garanzia.

- Avaria del prodotto risultante dall'utilizzo di parti di ricambio non originali Toro, o dal montaggio e utilizzo di parti aggiuntive, modificate o accessori non approvati.
- Avarie del prodotto risultanti dalla mancata esecuzione della manutenzione e/o delle regolazioni previste.
- Avarie risultanti dall'utilizzo del prodotto in maniera errata, negligente o incauta.
- Le parti consumate dall'uso, salvo quando risultino difettose. I seguenti sono alcuni esempi di parti di consumo che si usurano durante il normale utilizzo del prodotto: cinghie, parasabbia, candele, pneumatici, guarnizioni, piastre di usura, guarnizioni di tenuta, O-ring, cinghie di trasmissione, frizioni.
- Avarie provocate da cause esterne. I seguenti sono alcuni esempi di cause esterne: condizioni atmosferiche, metodi di rimessaggio, contaminazione, utilizzo di refrigeranti, lubrificanti, additivi o prodotti chimici non autorizzati, ecc.
- Normale usura degli articoli. I seguenti sono alcuni esempi di "normale usura": superfici verniciate consumate, adesivi graffiati, ecc.
- Riparazioni necessarie a causa della mancata osservanza della procedura consigliata per il carburante (per ulteriori dettagli consultare il *Manuale dell'operatore*)
 - La rimozione di elementi contaminanti nel sistema di alimentazione non è coperta
 - Utilizzo di carburante stantio (di oltre un mese) o contenente etanolo oltre il 10% o MTBE oltre il 15%
 - Mancato svuotamento del sistema di alimentazione prima di un periodo di inutilizzo superiore a un mese
- Qualsiasi componente coperto da una garanzia a parte del produttore
- Spese di ritiro e consegna

Condizioni generali

La riparazione da parte di un Centro Assistenza per Macchine Polifunzionali Compatte (CUE, Compact Utility Equipment) Toro autorizzato è l'unico rimedio previsto dalla presente garanzia.

Né The Toro Company né Toro Warranty Company sono responsabili di danni indiretti, incidentali o consequenziali in merito all'utilizzo dei Prodotti Toro coperti dalla presente garanzia, ivi compresi costi o spese per apparecchiature sostitutive o assistenza per periodi ragionevoli di avaria o di mancato utilizzo in attesa della riparazione ai sensi della presente garanzia. Tutte le garanzie implicite di commerciabilità e idoneità all'uso sono limitate alla durata della presente garanzia esplicita. In alcuni stati non è permessa l'esclusione di danni incidentali o consequenziali, né limitazioni sulla durata di una garanzia implicita; di conseguenza, nel vostro caso le suddette esclusioni e limitazioni potrebbero non essere applicabili.

La presente garanzia concede diritti legali specifici; potreste inoltre godere di altri diritti, che variano da uno stato all'altro.

Ad eccezione della copertura della garanzia del motore e della garanzia sulle emissioni citata di seguito, se pertinente, non vi sono altre espresse garanzie. Il Sistema di Controllo delle Emissioni presente sul vostro Prodotto può essere coperto da garanzia a parte, rispondente ai requisiti stabiliti dall'Environmental Protection Agency (EPA) degli Stati Uniti o dal California Air Resources Board (CARB). Le limitazioni di cui sopra, in termini di ore, non sono applicabili alla garanzia del Sistema di Controllo delle Emissioni. I particolari sono riportati nella Dichiarazione di Garanzia sul Controllo delle Emissioni dello Stato della California, fornita con il Prodotto o presente nella documentazione del costruttore del motore.

Paesi oltre gli Stati Uniti e il Canada.

I clienti acquirenti di prodotti Toro fuori dai confini degli Stati Uniti o del Canada devono contattare il proprio Distributore (Concessionario) Toro per ottenere le polizze di garanzia per il proprio paese, regione o stato. Se per qualche motivo non siete soddisfatti del servizio del vostro Distributore o avete difficoltà nell'ottenere informazioni sulla garanzia, siete pregati di rivolgervi all'importatore Toro. Se tutti i rimedi falliscono, potete contattare Toro Warranty Company.

Legislazione australiana relativa ai consumatori: i clienti australiani potranno reperire i dettagli concernenti la legislazione australiana relativa ai consumatori all'interno della confezione o presso il concessionario Toro in loco.