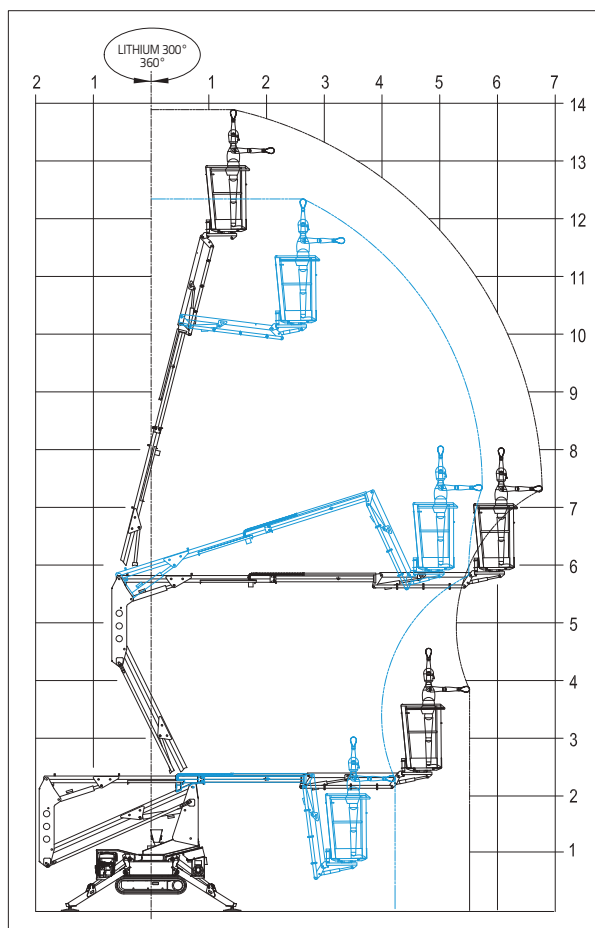
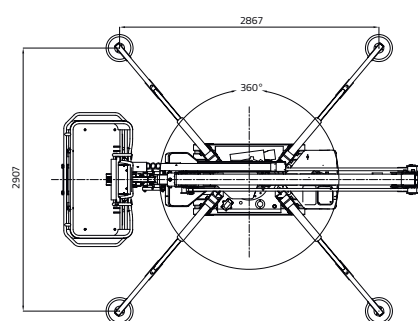
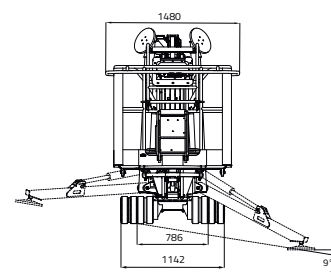
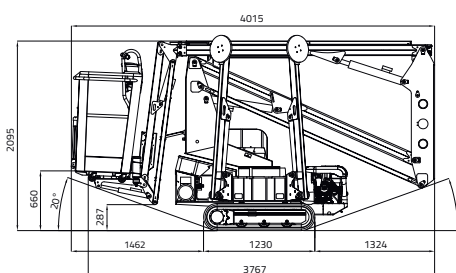


# LL14.70



**PORTATA 120 KG**  
(1 persona 80 kg + attrezzatura 40 kg)  
**PORTATA 200 KG**  
(2 persone 80x2=160 kg +attrezzatura 40 kg)



12,25 m    13,90 m



5,92 m    6,76 m



4,01 m



3,76 m



2,09 m



1.335 x 690 x h 1.100 mm



15° / 26,8%



786 - 1142 mm



1400 daN - 2 daN/cm<sup>2</sup>



2867 x 2907 mm



Stabiliz. e destabiliz. automatica IIS di serie



Filocomando



GPRS-GPS



R.A.H.M.



Pacco batterie al litio  
4,8 kWh  
Opzionale



#### MOTORE BENZINA

Marca ..... HONDA  
Tipo ..... iGX390  
Cilindri e cilindrata .....  
..... monocilindrico 389 cm<sup>3</sup>  
Potenza lorda max .....  
..... 11,7HP - 8,7 kW @ 3600 rpm  
Avviamento elettrico ..... 12 volt

#### MOTORE DIESEL

Marca ..... HATZ  
Tipo ..... 1B30 - HD Autorev  
Cilindri e cilindrata .....  
..... monocilindrico 347 cm<sup>3</sup>  
Potenza lorda max .....  
..... 7,3 HP - 5,4 kW @ 3600 rpm  
Avviamento elettrico ..... 12 volt

#### SISTEMA LITHIUM-ION

Pacco batterie al litio ..... 4,8 kWh  
Caricabatterie a bordo .....  
..... 220V 50Hz o 110V 50Hz  
Autonomia di lavoro ..... 4-5 h  
Tempo di ricarica a batterie completamente  
scariche ..... 4 h (indicativo)  
Tempo di ricarica all'80% da batterie com-  
pletamente scariche ..... 2 h (indicativo)

#### MOTORE ELETTRICO

Standard ..... 230V / 50 Hz - 2,2 kW  
Optional ..... 110V / 50 Hz - 2,2 kW

#### CINGOLATURA

Tendicingolo ..... a grasso  
Rulli per lato ..... 3 + slitta

#### Velocità di traslazione:

- motore termico ..... 1,3 - 2,6 km/h  
- motore lithium ..... 1,1 - 2,1 km/h

PESO MACCHINA motore benzina/diesel ..... 1500 kg  
PESO MACCHINA motore lithium ..... 1550 kg

VELOCITÀ MAX VENTO ..... 12,5 m/s