

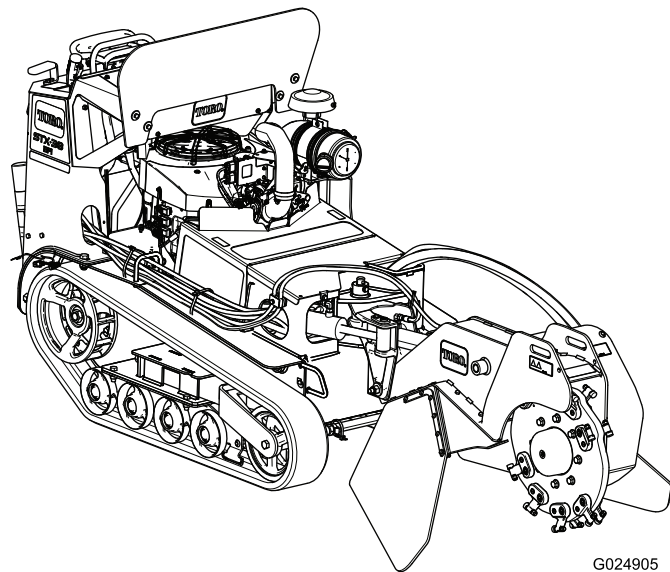


**Count on it.**

**Manuale dell'operatore**

# Fresa ceppi STX-38 EFI con Intelli-Sweep

N° del modello 23214—N° di serie 40200000 e superiori



G024905



Questo prodotto è conforme a tutte le direttive europee pertinenti; vedere i dettagli nella Dichiarazione di Conformità (DICO) specifica del prodotto, fornita a parte.

Costituisce una trasgressione al Codice delle Risorse Pubbliche della California, Sezione 4442 o 4443, utilizzare o azionare questo motore su terreno forestale, sottobosco o prateria a meno che il motore non sia dotato di un parascintille, come definito nella Sezione 4442, mantenuto in effettivo stato di marcia, o a meno che il motore non sia realizzato, attrezzato o mantenuto per la prevenzione di incendi.

Il Manuale d'uso del motore allegato fornisce informazioni sull'Environmental Protection Agency (EPA) degli Stati Uniti e sul regolamento del Controllo delle Emissioni dello stato della California riguardo a sistemi di emissione, manutenzione e garanzia. I pezzi di ricambio possono essere ordinati tramite il produttore del motore.

## ▲ AVVERTENZA

### CALIFORNIA

#### Avvertenza norma "Proposition 65"

Il gas di scarico di questo prodotto contiene sostanze chimiche note allo Stato della California come cancerogene e responsabili di difetti congeniti ed altri problemi riproduttivi.

I poli delle batterie, i morsetti e gli accessori attinenti contengono piombo e relativi composti, sostanze chimiche che nello Stato della California sono considerate cancerogene e causa di anomalie della riproduzione. Lavate le mani dopo aver maneggiato la batteria.

L'utilizzo del presente prodotto potrebbe esporre a sostanze chimiche che nello Stato della California sono considerate cancerogene e causa di anomalie congenite o di altre problematiche della riproduzione.

Leggete attentamente queste informazioni al fine di utilizzare e mantenere correttamente il prodotto ed evitare infortuni e danni. Voi siete responsabili del corretto utilizzo del prodotto, all'insegna della sicurezza.

Per ricevere materiali di formazione sulla sicurezza e il funzionamento dei prodotti, avere informazioni sugli accessori, ottenere assistenza nella ricerca di un rivenditore o registrare il vostro prodotto, potete contattare Toro direttamente a [www.Toro.com](http://www.Toro.com).

Per assistenza, ricambi originali Toro o ulteriori informazioni, rivolgetevi a un Distributore Toro autorizzato o ad un Centro Assistenza Toro, ed abbiate sempre a portata di mano il numero del modello ed il numero di serie del prodotto. [Figura 1](#) illustra la posizione del modello e del numero di serie sul prodotto. Scrivete i numeri nello spazio previsto.

**Importante:** Con il vostro dispositivo mobile potete scansionare il codice QR sull'adesivo che riporta il numero di serie (se presente) per accedere alla garanzia, ai ricambi e ad altre informazioni sui prodotti.

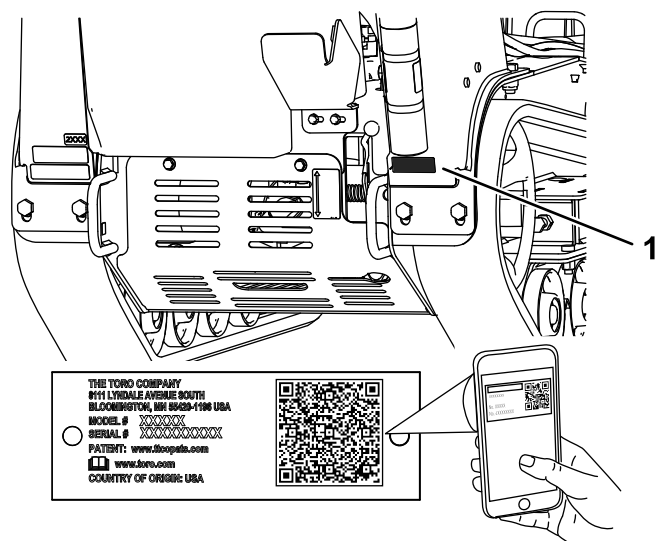


Figura 1

g247193

1. Targa del numero del modello e del numero di serie

N° del modello \_\_\_\_\_

N° di serie \_\_\_\_\_

## Introduzione

Questa macchina ha la funzione di trinciare e rimuovere i ceppi degli alberi e le radici di superficie. Non è stata pensata per tagliare roccia o altro materiale che non sia il legno e la terra circostante un ceppo.

Il sistema di avvertimento adottato dal presente manuale identifica i pericoli potenziali e riporta messaggi di sicurezza, identificati dal simbolo di avvertimento ([Figura 2](#)), che segnala un pericolo in grado di provocare infortuni gravi o la morte se non si osservano le precauzioni raccomandate.



Figura 2

g000502

1. Simbolo di allerta di sicurezza

Per evidenziare le informazioni vengono utilizzate due parole. **Importante** indica informazioni di carattere meccanico di particolare importanza e **Nota** evidenzia informazioni generali di particolare rilevanza.

## Indice

Sicurezza .....	4
Norme di sicurezza .....	4
Adesivi di sicurezza e informativi .....	7
Preparazione .....	11
Controllo del livello dei liquidi .....	11
Ricarica della batteria .....	11
Apertura della valvola di sollevamento .....	11
Quadro generale del prodotto .....	11
Comandi .....	11
Specifiche .....	15
Attrezzi/accessori .....	15
Funzionamento .....	15
Rifornimento di carburante .....	15
Esecuzione della manutenzione giornaliera .....	17
Avviamento del motore .....	17
Guida della macchina .....	18
Spegnimento del motore .....	18
Spostamento di una macchina non funzionante .....	18
Trinciatura di un ceppo .....	19
Fissaggio della macchina per il trasporto .....	20
Sollevamento della macchina .....	20
Suggerimenti .....	20
Manutenzione .....	21
Programma di manutenzione raccomandato .....	21
Procedure pre-manutenzione .....	22
Rimozione della copertura anteriore .....	22
.....	22
Rimozione dello schermo inferiore .....	23
Lubrificazione .....	23
Ingrassaggio della macchina .....	23
Manutenzione del motore .....	24
Revisione del filtro dell'aria .....	24
Cambio dell'olio motore .....	25
Manutenzione della/delle candela/e .....	28
Manutenzione del sistema di alimentazione .....	29
Spurgo del serbatoio del carburante .....	29
Sostituzione del filtro carburante bassa pressione .....	29

Manutenzione del filtro ad alta pressione del carburante .....	30
Manutenzione dell'impianto elettrico .....	30
Revisione della batteria .....	30
Sostituzione dei fusibili .....	32
Manutenzione del sistema di trazione .....	33
Manutenzione dei cingoli .....	33
Manutenzione dell'impianto di raffreddamento .....	35
Pulizia della griglia del motore .....	35
Manutenzione della cinghia .....	36
Sostituzione della cinghia di trasmissione della pompa .....	36
Manutenzione del sistema di controlli .....	37
Regolazione dell'allineamento del controllo trazione .....	37
Manutenzione dell'impianto idraulico .....	39
Specifiche del fluido idraulico .....	39
Controllo del livello del fluido idraulico .....	40
Sostituzione del filtro idraulico .....	40
Cambio del fluido idraulico .....	41
Manutenzione del fresa ceppi .....	42
Sostituzione dei denti .....	42
Pulizia .....	43
Pulizia della macchina dai detriti .....	43
Rimessaggio .....	43
Localizzazione guasti .....	45
Schemi .....	47

# Sicurezza

L'errato utilizzo o manutenzione da parte dell'operatore o del proprietario possono provocare incidenti. Per ridurre il rischio di incidenti, rispettate le seguenti norme di sicurezza e fate sempre attenzione al simbolo di allarme (Figura 2), che indica: **Attenzione**, **Avvertenza** o **Pericolo** – “norme di sicurezza”. Il mancato rispetto delle istruzioni può provocare infortuni o la morte.

## ▲ PERICOLO

**Potrebbero esserci condotte interrato dei servizi di pubblica utilità nell'area di lavoro. se urtate durante lo scavo, possono causare scosse elettriche o esplosioni.**

**Chiedete che nella proprietà o nell'area di lavoro venga segnalata la posizione delle condutture interrato, e non effettuate scavi nelle aree contrassegnate. Contattare il servizio di marcatura locale o l'impresa di servizi pubblici e richiedere la marcatura della proprietà (ad esempio, negli Stati Uniti chiamare l'811 per contattare il servizio di marcatura nazionale).**

## Norme di sicurezza

Questo prodotto è in grado di amputare mani e piedi. Rispettate sempre tutte le norme di sicurezza per evitare gravi infortuni o la morte.

## ▲ AVVERTENZA

**I gas di scarico del motore contengono monossido di carbonio, un veleno inodore che, se inalato, è fatale.**

**Non fate funzionare il motore in ambienti interni o cintati.**

## Addestramento

- Leggete il *Manuale dell'operatore* e ogni altro materiale di addestramento.
- Acquisite familiarità con il funzionamento sicuro dell'attrezzatura, dei comandi dell'operatore e dei segnali di sicurezza.
- Tutti gli operatori e i meccanici devono essere addestrati all'uso della macchina. Il proprietario è responsabile dell'addestramento degli operatori.
- Non permettete mai che bambini o persone non addestrate azionino l'attrezzatura o effettuino interventi di manutenzione su di essa. Le

normative locali possono imporre limiti all'età dell'operatore.

- Il proprietario/operatore può impedire che si verifichino incidenti o infortuni a se stesso, a terzi e danni, e ne è responsabile.

## Preparazione

- Fate contrassegnare le zone nelle quali passano le condotte interrato dei servizi di pubblica utilità prima di utilizzare la macchina e non usatela in tali zone.
- Valutate il terreno per determinare quali accessori e attrezzi vi occorrono per effettuare il lavoro in modo idoneo e sicuro. Utilizzate solo accessori e attrezzi approvati dal produttore.
- Indossate abbigliamento consono, comprendente guanti, occhiali di protezione, pantaloni lunghi, scarpe robuste e antiscivolo e protezioni per l'udito. Legate i capelli lunghi e non indossate abiti o gioielli larghi o pendenti.
- Ispezionate l'area dove utilizzerete l'attrezzatura e rimuovete tutti gli oggetti, come sassi, giocattoli e fili, che la macchina potrebbe eventualmente scagliare.
- Controllate che i comandi dell'operatore, gli interruttori di sicurezza e le protezioni siano collegati e correttamente funzionanti. Se non funziona correttamente, non azionate la macchina.

## Sicurezza del carburante

- Prestate particolare cautela nel maneggiare il carburante. È infiammabile e i suoi vapori sono esplosivi.
- Spegnete sigarette, sigari, pipa e altre fonti di accensione.
- Utilizzate soltanto taniche per carburanti approvate.
- Non rimuovete il tappo del carburante né rabboccate il serbatoio del carburante mentre il motore è in funzione o è caldo.
- Non dedicatevi a operazioni di aggiunta o di rimozione di carburante in spazi chiusi.
- Non rimessate la macchina o la tanica del carburante in luoghi in cui siano presenti fiamme libere, scintille o spie, come quelle di uno scaldabagno o di altri apparecchi.
- Se del carburante dovesse fuoriuscire, non tentate di avviare il motore, evitate di creare fonti di innesco fino a quando i vapori di carburante non saranno evaporati.

## Funzionamento

- Prestate la massima attenzione mentre utilizzate la macchina. Non intraprendete alcuna attività

che vi possa distrarre; in caso contrario potreste causare infortuni o danni alla proprietà.

- 
- Parcheggiate la macchina su una superficie pianeggiante, abbassate il sollevamento idraulico, disinnestate l'impianto idraulico, inserite il freno di stazionamento (se del caso), spegnete il motore e rimuovete la chiave prima di abbandonare la posizione dell'operatore per qualsiasi motivo.
- Non toccate parti che possano essere calde a causa del funzionamento. Lasciate che si raffreddino prima di eseguire interventi di manutenzione, di regolazione o revisione sulla macchina.
- Non azionate mai il motore in un'area chiusa.
- Utilizzate la macchina solo in buone condizioni di luminosità, tenendovi a distanza da buche o pericoli nascosti.
- Assicuratevi che tutte le trasmissioni siano in folle e che il freno di stazionamento sia inserito (se del caso) prima di avviare il motore. Avviate il motore soltanto dalla posizione dell'operatore.
- Rallentate e fate molta attenzione sui pendii. Assicuratevi di viaggiare nella direzione raccomandata in pendenza. Le condizioni del tappeto erboso possono influire sulla stabilità della macchina.
- Rallentate e prestate attenzione in fase di curva, attraversamento di strade e marciapiedi e cambiamento della direzione in pendenza.
- Non cambiate l'impostazione del regolatore del motore né utilizzate una velocità eccessiva del motore.
- Tenete mani e piedi a distanza dalle parti in movimento.
- Guardate dietro di voi e in basso prima di fare retromarcia, per assicurarvi che il percorso sia sgombro.
- Non trasportate mai passeggeri e tenete lontano animali domestici e astanti.
- Non utilizzate la macchina se siete stanchi, malati o sotto l'effetto di alcol o droghe.
- Prestate la massima attenzione durante il carico e lo scarico della macchina da un rimorchio o un autocarro.
- Prestate attenzione in prossimità di angoli ciechi.
- Assicuratevi che la zona sia libera da persone prima di azionare la macchina. Fermate la macchina se qualcuno entra nell'area di lavoro.
- Non muovete a scatti i comandi, adottate un movimento regolare.
- Azionate la macchina in aree in cui non vi siano ostacoli nelle vostre vicinanze. Il mancato rispetto della corretta distanza da alberi, pareti e altre

barriere potrebbe comportare infortuni durante il funzionamento in retromarcia della macchina se non prestate attenzione all'area circostante. Azionate la macchina solo in aree dove vi sia spazio libero sufficiente per effettuare manovre in sicurezza.

- Individuate i punti critici segnalati sulla macchina e tenete mani e piedi a distanza da queste aree.
- I lampi possono causare gravi infortuni o la morte. Se vedete lampi o udite tuoni vicini all'area in cui vi trovate, non utilizzate la macchina; cercate un riparo.

## Utilizzo su pendenze

- Le pendenze sono la causa principale di incidenti dovuti a perdita di controllo e ribaltamenti, che possono provocare gravi infortuni o la morte. L'operatore è responsabile del funzionamento sicuro in pendenza. L'utilizzo della macchina su qualsiasi pendenza richiede ancora maggiore attenzione. Prima di utilizzare la macchina in pendenza dovrete:
  - Leggere attentamente le istruzioni sul comportamento in pendenza riportate nel manuale e sulla macchina.
  - Valutare le condizioni del sito il giorno stesso per determinare se la pendenza consente di utilizzare la macchina in sicurezza. Basatevi sempre su buon senso e capacità di giudizio quando effettuate questa valutazione. Variazioni delle condizioni del suolo, ad esempio la presenza di umidità, possono influire in tempi rapidi sul comportamento in pendenza della macchina.
- **Affrontate i pendii in salita e discesa con la parte frontale della macchina rivolta verso la salita.**
- Individuate i pericoli già quando vi trovate all'inizio della pendenza. Non utilizzate la macchina in prossimità di scarpate, fossati, terrapieni, zone d'acqua o di altri pericoli. La macchina potrebbe ribaltarsi improvvisamente nel caso in cui una ruota o un cingolo superi il bordo o se il bordo dovesse franare. Mantenete una distanza di sicurezza (due volte la larghezza della macchina) tra la macchina e qualsiasi fonte di pericolo.
- Evitate di avviare, arrestare o sterzare con la macchina in pendenza. Evitate di cambiare bruscamente la velocità o la direzione; svoltate lentamente e gradualmente.
- Sulle pendenze eseguite tutti i movimenti in modo lento e graduale. Non effettuate improvvisi cambiamenti di velocità o di direzione.
- Non azionate la macchina in condizioni che potrebbero compromettere trazione, sterzaggio o stabilità. Siate consapevoli che l'azionamento

della macchina sull'erba bagnata, trasversalmente sulle pendenze o in discesa può causare perdita di trazione. La perdita di trazione delle ruote o dei cingoli può comportare uno slittamento e una perdita di capacità frenante e sterzante. La macchina può scivolare anche se le ruote o i cingoli sono fermi.

- Individuate i pericoli già quando vi trovate all'inizio della pendenza. Non utilizzate la macchina in prossimità di scarpate, fossati, terrapieni, zone d'acqua o di altri pericoli. La macchina potrebbe ribaltarsi improvvisamente nel caso in cui una ruota o un cingolo superi il bordo o se il bordo dovesse franare. Mantenete una distanza di sicurezza (due volte la larghezza della macchina) tra la macchina e qualsiasi fonte di pericolo.
- Rimuovete o segnalate ostacoli come fossati, buche, solchi, dossi, rocce o altri pericoli nascosti. L'erba alta può nascondere gli ostacoli. Il terreno accidentato può ribaltare la macchina.
- Non parcheggiate la macchina su un pendio o su una pendenza senza avere abbassato il sollevamento idraulico al suolo.

## Manutenzione e rimessaggio

- Parcheggiate la macchina su una superficie pianeggiante, abbassate il sollevamento idraulico, disinnestate l'impianto idraulico, inserite il freno di stazionamento (se del caso), spegnete il motore e rimuovete la chiave. Attendete che tutte le parti in movimento si arrestino prima di effettuare interventi di regolazione, pulizia o riparazione della macchina.
- Rimuovete i detriti dal sollevamento idraulico, dalle trasmissioni, dalle marmitte e dal motore per contribuire a prevenire gli incendi. Ripulite eventuale olio o carburante fuoriuscito.
- Lasciate raffreddare il motore prima del rimessaggio e non parcheggiate la macchina accanto a fiamme.
- Non permettete mai che personale non addestrato esegua interventi di manutenzione sulla macchina.
- Utilizzate cavalletti metallici per sostenere i componenti quando necessario.
- Scaricate con cautela la pressione dai componenti che hanno accumulato energia.
- Tenete mani e piedi a distanza dalle parti in movimento. Se possibile, non eseguire regolazioni mentre il motore è in funzione.
- Scollegate la batteria o rimuovete i cappellotti dalle candele prima di effettuare qualsiasi riparazione. Scollegate prima il morsetto negativo, quindi quello positivo; collegate prima quello positivo e poi quello negativo.

- Caricate la batteria in un luogo aperto, ben ventilato e distante da scintille e fiamme. Togliete la spina del caricabatterie prima di collegarlo o scollegarlo dalla batteria. Indossate indumenti di protezione e utilizzate attrezzi isolati.
- L'acido della batteria è velenoso e può ustionare. Evitate che venga a contatto con la pelle, gli occhi o gli abiti. Quando lavorate su una batteria, proteggete il viso, gli occhi e gli abiti.
- I gas della batteria possono esplodere. Tenete lontano dalla batteria sigarette, scintille e fiamme.
- Mantenete tutte le parti in buone condizioni operative e la bulloneria ben serrata. Sostituite tutti gli adesivi usurati o danneggiati.
- Mantenete serrati tutti i dadi e i bulloni. Mantenete l'attrezzatura in buone condizioni.
- Non manomettete mai i dispositivi di sicurezza della macchina.
- Tenete la macchina pulita da accumuli di detriti. Ripulite eventuale olio o carburante fuoriuscito.
- Spegnete il motore, rimuovete la chiave e ispezionate la macchina se colpite un oggetto. Effettuate le riparazioni eventualmente necessarie prima dell'avviamento.
- Utilizzate solo parti di ricambio originali Toro.
- Tenete corpo e mani lontano da perdite filiformi o da ugelli che eiettano fluido idraulico pressurizzato. Usate cartone o carta per cercare perdite di fluido idraulico, non usate mai le mani. Il fluido idraulico che fuoriesce sotto pressione può penetrare nella pelle e causare lesioni che richiedono interventi chirurgici entro poche ore da parte di un chirurgo qualificato; in caso contrario, potrebbe insorgere la cancrena.

# Adesivi di sicurezza e informativi



Gli adesivi di sicurezza e di istruzione sono chiaramente visibili e sono affissi accanto a zone particolarmente pericolose. Sostituite eventuali adesivi se danneggiati o mancanti.



## Simboli della batteria

Sulla vostra batteria si trovano alcuni di questi simboli, o tutti.

- |  |  |
|--|--|
| 1. Pericolo di esplosione.                                     | 6. Tenete gli astanti a distanza di sicurezza dalla batteria.                                    |
| 2. Vietato fumare, fuoco e fiamme libere                       | 7. Indossate protezioni per gli occhi; i gas esplosivi possono causare cecità e altri infortuni. |
| 3. Pericolo di ustioni da liquido caustico o sostanza chimica. | 8. L'acido della batteria può accecare e causare gravi ustioni.                                  |
| 4. Usate occhiali di sicurezza..                               | 9. Lavate immediatamente gli occhi con abbondante acqua e ricorrete subito al medico.            |
| 5. Leggete il <i>Manuale dell'operatore</i> .                  | 10. Contiene piombo; non disperdete nell'ambiente  |



93-6686

decal93-6686

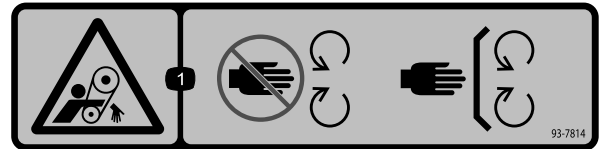
1. Fluido idraulico
2. Leggete il *Manuale dell'operatore*.



93-7321

decal93-7321

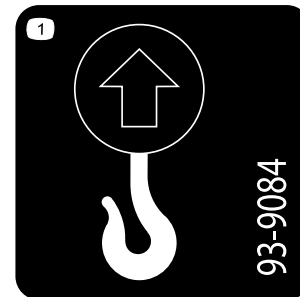
1. Pericolo di ferite o smembramento di mani o piedi causati dalle lame rotanti/pale – tenetevi a distanza dalle parti in movimento.



93-7814

decal93-7814

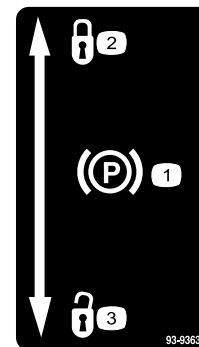
1. Pericolo di smembramento, nastro – Tenetevi a distanza dalle parti in movimento. Non rimuovete i carter e le protezioni.



93-9084

decal93-9084

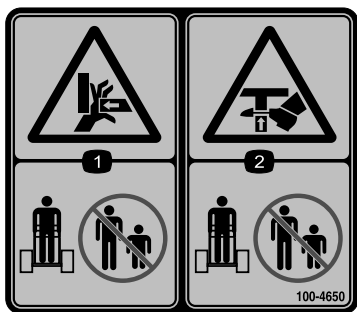
1. Punto di sollevamento/ancoraggio



93-9363

decal93-9363

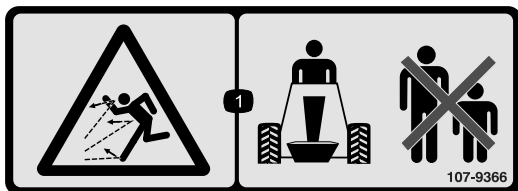
1. Freno di stazionamento
2. Bloccato
3. Sbloccato



100-4650

decal100-4650

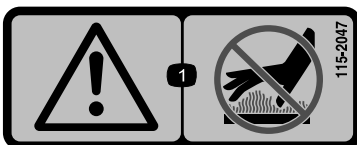
1. Pericolo di schiacciamento delle mani – tenete gli astanti a distanza di sicurezza dalla macchina.
2. Pericolo di schiacciamento dei piedi – tenete gli astanti a distanza di sicurezza dalla macchina.



107-9366

decal107-9366

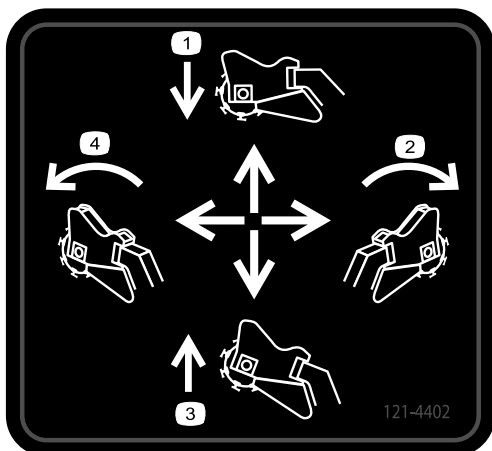
1. Pericolo di oggetti scagliati: tenete gli astanti a distanza di sicurezza dalla macchina.



115-2047

decal115-2047

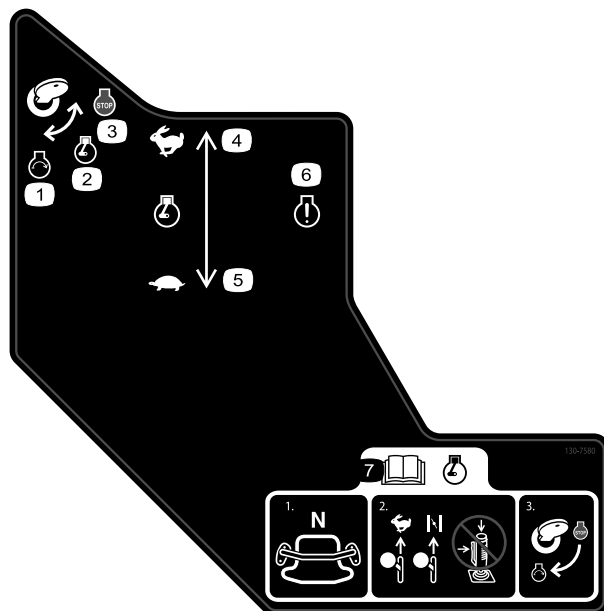
1. Attenzione – Non toccate la superficie calda.



121-4402

decal121-4402

1. Spingete avanti per abbassare il fresa ceppi.
2. Spostate a destra per spostare il fresa ceppi a destra.
3. Tirate indietro per sollevare il fresa ceppi.
4. Spostate a sinistra per spostare il fresa ceppi a sinistra.



130-7580

decal130-7580

1. Motore – avviamento
2. Motore – funzionamento
3. Motore – spegnimento
4. Velocità del motore – rapida
5. Velocità del motore – lenta
6. Spia luminosa del motore
7. Leggete il *Manuale dell'operatore* prima di avviare il motore – 1) Accertate che il comando della trazione sia in posizione di folle; 2) Spostate la leva dell'acceleratore su Fast, chiudete lo starter (se attuabile) e non azionate il joystick; 3) Girate la chiave di accensione per avviare il motore.

**▲ WARNING: Cancer and Reproductive Harm - [www.P65Warnings.ca.gov](http://www.P65Warnings.ca.gov).**  
 For more information, please visit [www.toro.com/CAProp65](http://www.toro.com/CAProp65)  
**CALIFORNIA SPARK ARRESTER WARNING**  
 Operation of this equipment may create sparks that can start fires around dry vegetation. A spark arrester may be required. The operator should contact local fire agencies for laws or regulations relating to fire prevention requirements.

133-8056

decal133-8056



**STX-38 MODEL 23214 QUICK REFERENCE AID**

**CHECK/SERVICE (DAILY)**

- OIL LEVEL, ENGINE
- OIL LEVEL, HYDRAULIC TANK
- GREASE - LUBE POINTS (G)
- AIR CLEANER
- BRAKE FUNCTION

**SPECIFICATIONS/CHANGE INTERVALS**

SEE OPERATOR'S MANUAL FOR INITIAL CHANGES	FLUID TYPE	CAPACITY	CHANGE INTERVAL		FILTER TORQUE
			FLUID	FILTER	
(A) ENGINE OIL	SAE 10W-30	57 OZ (2.1 L) w/o FILTER 77 OZ (2.3 L) w/ FILTER	100 HRS	200 HRS	24 TURN PASS FIRST CONTACT
(B) HYDRAULIC OIL	TORO PREMIUM HYD FLUID TORO PREMIUM TRACTOR FLUID	10 GAL. (38 L)	400 HRS	200 HRS	2000 INCH-PPH 21-23 TORQUE
(C) AIR FILTER				250 HRS	
(D) FUEL FILTER				150 HRS	
(E) FUEL	UNLEADED GASOLINE	9.25 GAL. (35 L)			

**SERVICE PARTS**

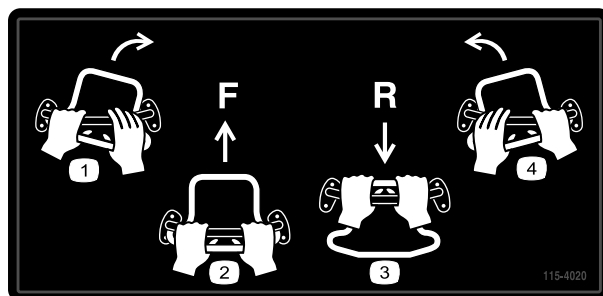
DESCRIPTION	PART NO.	DESCRIPTION	PART NO.
HYDRAULIC OIL FILTER	115-5745	POCKET - ANGLED	115-4384
BELT - V	121-4326	POCKET - STRAIGHT	115-4388
GRINDER TOOTH KIT, SINGLE ASM	115-5385	GASKET - BOGE	106-7585

137-4869

decal137-4869

**137-4869**

1. Leggete il *Manuale dell'operatore*.



**115-4020**

decal115-4020

1. Svolta a destra
2. Marcia avanti
3. Retromarcia
4. Svolta a sinistra



**119-4606**

decal119-4606

1. Avvertenza – leggete il *Manuale dell'operatore*.
2. Pericolo di taglio/smembramento; tranciatrice – Tenete gli astanti a distanza di sicurezza dalla macchina; non azionate la testa della tranciatrice durante il trasporto della macchina.
3. Attenzione – Allontanatevi dalle parti in movimento; aspettate che tutte le parti in movimento si siano fermate.
4. Avvertenza – Non utilizzate la macchina se non siete opportunamente addestrati.
5. Pericolo di esplosione e di scosse elettriche – Non effettuate scavi in aree con condutture pubbliche interrato; contattate gli enti elettrici locali prima di effettuare operazioni di scavo.
6. Pericolo ribaltamento/schiacciamento – Abbassate l'apparato di taglio quando lavorate sui pendii.
7. Pericolo di esplosione, rifornimento – Spegnete il motore e tutte le fonti di accensione durante il rifornimento.
8. Avvertenza – Prima di lasciare la macchina abbassate la testa della tranciatrice, inserite il freno di stazionamento (se del caso), spegnete il motore e togliete la chiave.



decal121-4382

### 121-4382

1. Leggete il *Manuale dell'operatore* per informazioni sull'azionamento del fresa ceppi – 1) Trinciate orizzontalmente lungo il bordo del ceppo; 2) Abbassate leggermente il fresa ceppi sul ceppo; 3) Trinciate orizzontalmente fino a livello del terreno; 4) Spostate in avanti il fresa ceppi.
  2. Non iniziate a trinciare a metà del ceppo, ma sul bordo.
  3. 1) Per azionare la tranciatrice, premete contemporaneamente il blocco di sicurezza e il grilletto; 2) Tenete premuto il grilletto per mantenere la tranciatrice in funzione.
-

# Preparazione

## Controllo del livello dei liquidi

Prima di avviare il motore per la prima volta controllate il livello dell'olio motore e dei fluidi idraulici. Per ulteriori informazioni fate riferimento alle seguenti sezioni:

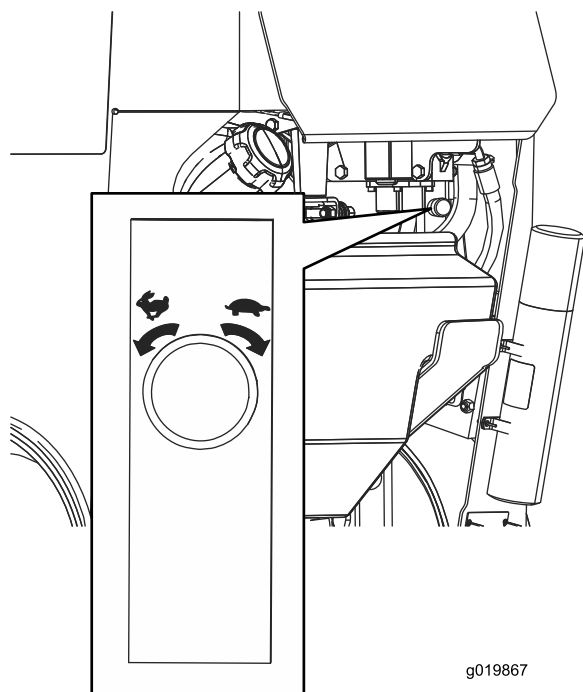
- [Controllo del livello dell'olio motore \(pagina 25\)](#)
- [Controllo del livello del fluido idraulico \(pagina 40\)](#)

## Ricarica della batteria

Caricate la batteria; vedere [Ricarica della batteria \(pagina 31\)](#) per ulteriori informazioni.

## Apertura della valvola di sollevamento

Prima di sollevare la tranciatrice e spostare la macchina, aprite la valvola di sollevamento situata sotto il pannello di controllo ([Figura 3](#)). Girate la maniglia in senso antiorario per sollevare la tranciatrice. Più lontano ruotate la maniglia, più velocemente la testa si solleva e si abbassa quando attivata.

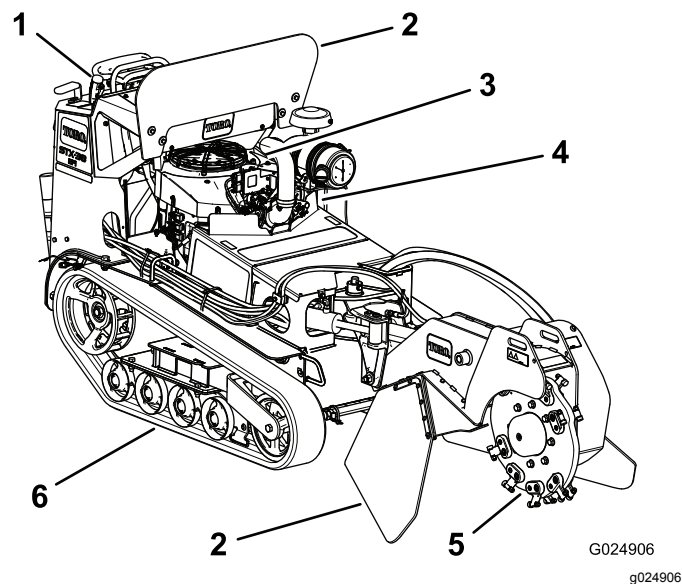


g019867

**Figura 3**

g019867

## Quadro generale del prodotto



G024906  
g024906

**Figura 4**

- |                      |             |                 |
|----------------------|-------------|-----------------|
| 1. Quadro di comando | 3. Motore   | 5. Tranciatrice |
| 2. Schermo del chip  | 4. Batteria | 6. Cingolo      |

## Comandi

Prima di avviare il motore e di utilizzare la macchina, familiarizzate con tutti i comandi ([Figura 5](#)).

## Quadro di comando

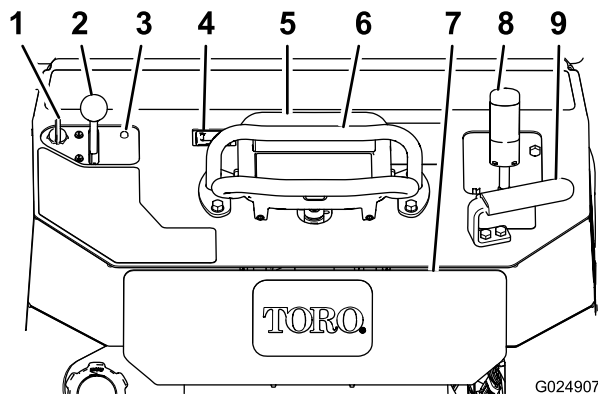


Figura 5

- |                             |  |
|-----------------------------|--|
| 1. Interruttore a chiave    | 6. Barra di riferimento                |
| 2. Leva dell'acceleratore   | 7. Piastra di sicurezza di retromarcia |
| 3. Spia luminosa del motore | 8. Leva di comando della tranciatrice  |
| 4. Contaore                 | 9. Maniglia                            |
| 5. Comando di trazione      |  |

## Interruttore a chiave

L'interruttore a chiave, utilizzato per avviare e spegnere il motore, ha 3 posizioni: SPEGNIMENTO, MARCIA e AVVIAMENTO. Vedere [Avviamento del motore \(pagina 17\)](#).

## Leva dell'acceleratore

Spostate il comando in avanti per aumentare il regime del motore, indietro per ridurlo.

## Contaore

Il contaore visualizza il numero di ore di servizio che sono state registrate sulla macchina.

## Barra di riferimento

Mentre guidate, utilizzate la barra di riferimento come maniglia e come punto di leva per il controllo della macchina. Per garantire un andamento regolare e controllato della macchina, durante la guida non togliete mai entrambe le mani dalla barra di riferimento.

## Leva del freno di stazionamento

Per inserire il freno di stazionamento, sollevate la leva. Disinserite il freno di stazionamento spingendo la leva in basso.

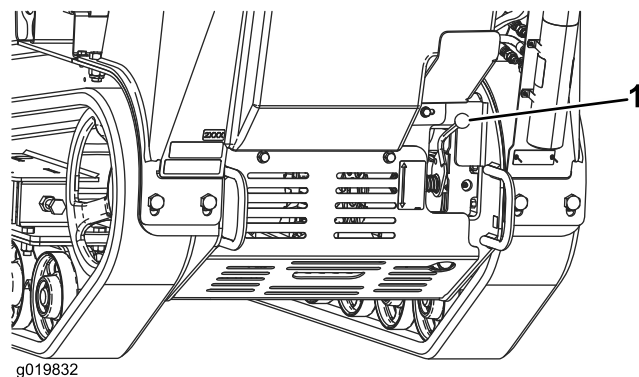


Figura 6

1. Leva del freno di stazionamento

## Comando di trazione

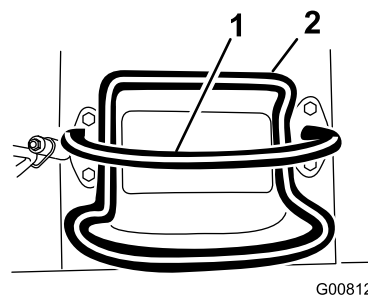


Figura 7

1. Barra di riferimento
2. Comando di trazione

- Per avanzare, spostate in avanti il comando della trazione ([Figura 8](#)).

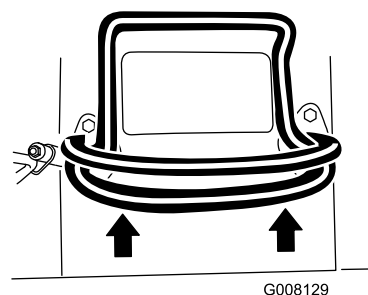


Figura 8

- Per spostarvi in retromarcia, tirate indietro il comando della trazione ([Figura 9](#)).

**Importante:** Quando vi spostate in retromarcia, controllate che dietro di voi non vi siano ostacoli e tenete le mani sulla barra di riferimento.

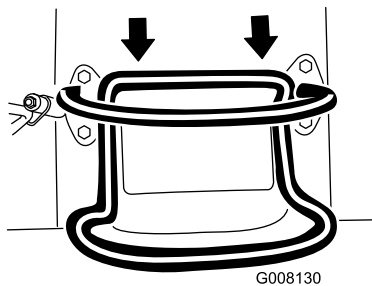


Figura 9

g008130

- Per girare a destra, ruotate il controllo della trazione in senso orario (Figura 10).

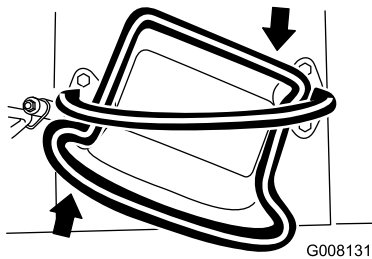


Figura 10

g008131

- Per girare a sinistra, ruotate il controllo della trazione in senso antiorario (Figura 11).

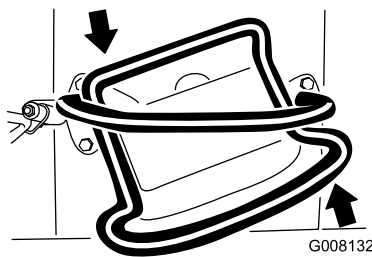


Figura 11

g008132

- Per arrestare la macchina, rilasciate il controllo della trazione (Figura 7).

**Nota:** Più spostate le leve di comando della trazione in una direzione o nell'altra, più velocemente si sposta la macchina in tale direzione.

## Leva di comando/sollevamento idraulico della trinciatrice

Avviate la trinciatrice con la relativa leva di comando come segue:

- Per avviare la trinciatrice (Figura 12), premete il pulsante a grilletto e poi il pulsante rosso in alto sulla leva. Avviata la trinciatrice, rilasciate il pulsante rosso.

- Per arrestare la trinciatrice (Figura 12), rilasciate il dispositivo di azionamento per più di mezzo secondo.

**Nota:** Se azionate la trinciatrice e rilasciate temporaneamente il dispositivo di azionamento (cioè meno di mezzo secondo), la trinciatrice continuerà a funzionare.

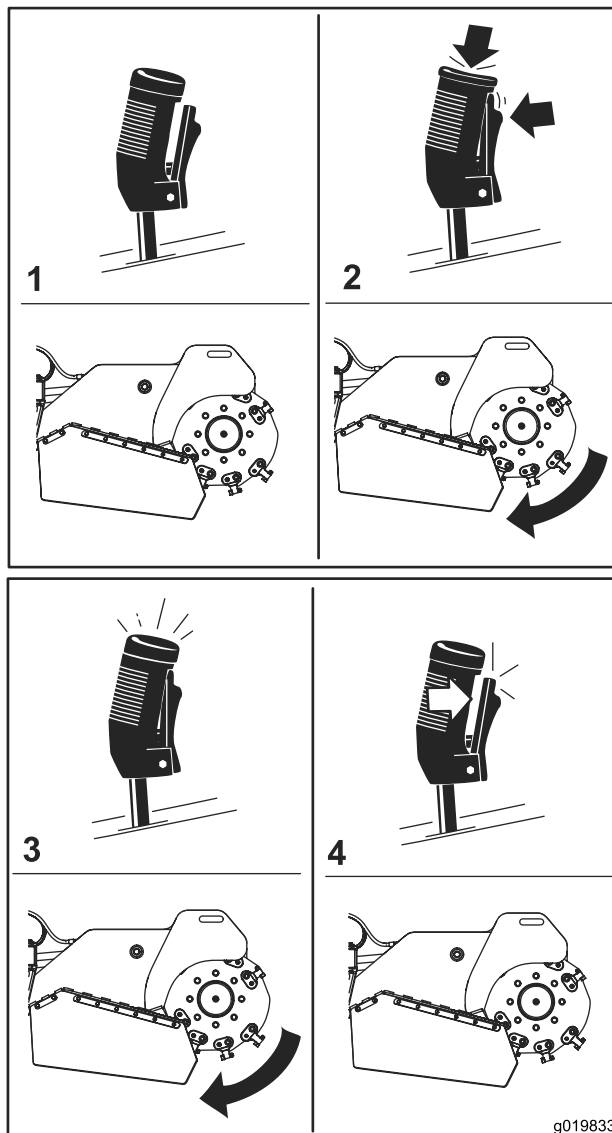


Figura 12

g019833

g019833

1. Folle
2. Avviate la trinciatrice
3. Mettete in funzione la trinciatrice
4. Arrestate la trinciatrice

- Per sollevare la trinciatrice, portate la leva indietro (Figura 13).

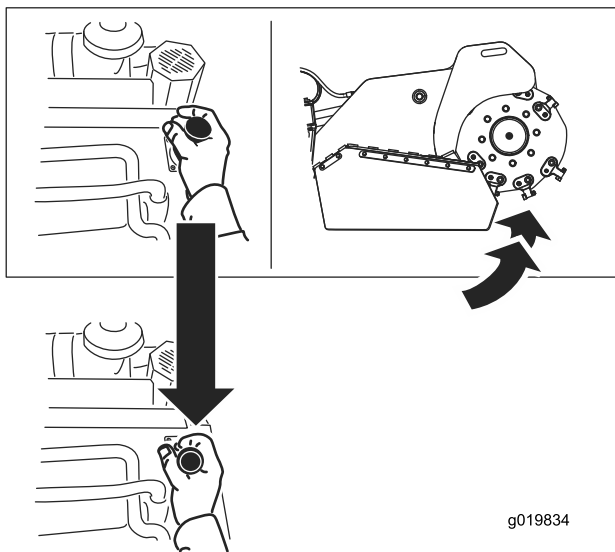


Figura 13

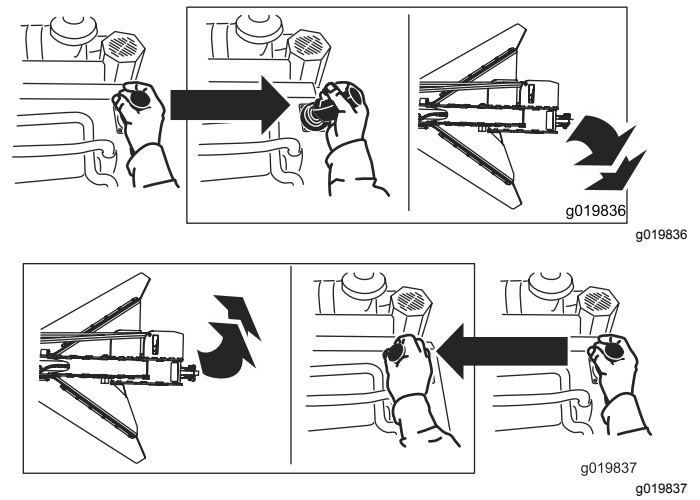


Figura 15

- Per abbassare la tranciatrice, spingete in avanti la leva (Figura 14).

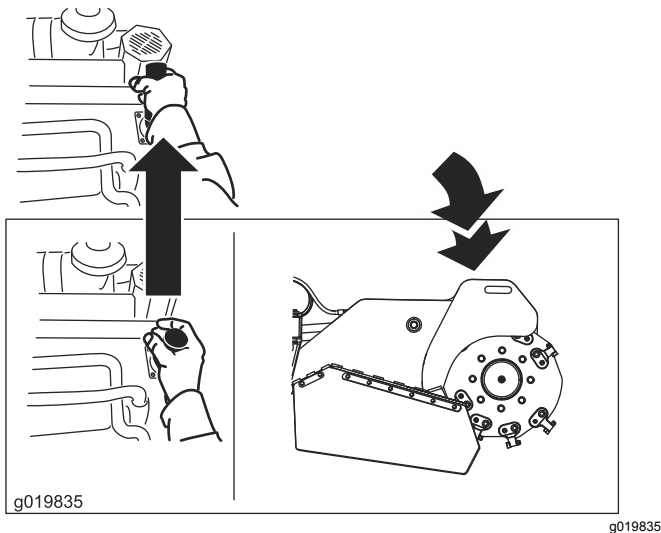


Figura 14

- Per ruotare la tranciatrice a destra o sinistra, spostate la leva nella direzione desiderata (Figura 15).

## Comando di velocità di sollevamento/abbassamento

Per modificare la velocità di sollevamento e abbassamento della testa della tranciatrice, utilizzate il comando di velocità di sollevamento/abbassamento, situato sotto il lato destro del pannello di controllo (Figura 16). Girate il selettore in senso antiorario per aumentare la velocità o in senso orario per ridurla.

Qualora dobbiate arrestare la macchina con la testa del fresa ceppi sollevata, ruotate completamente il selettore in senso orario per bloccare la testa prima di lasciare la macchina o di eseguire qualsiasi intervento di manutenzione

### ⚠ ATTENZIONE

**Lasciare la testa della tranciatrice in posizione sollevata senza ruotare completamente il selettore della velocità di sollevamento/abbassamento in senso orario può provocare l'abbassamento della tranciatrice, che schiaccerebbe voi o i presenti.**

**Se possibile, abbassate il fresa ceppi a terra prima di spegnere il motore. Per tenere sollevata la testa della tranciatrice, ruotate completamente il selettore del comando di velocità di sollevamento/abbassamento in senso orario per bloccare il fresa ceppi.**

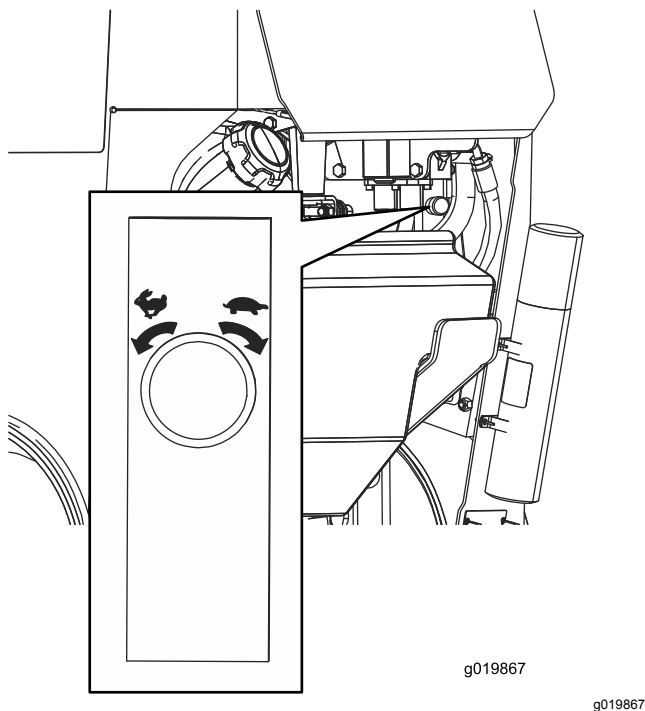


Figura 16

## Specifiche

**Nota:** Specifiche e disegno sono soggetti a variazione senza preavviso.

Larghezza	86 cm
Lunghezza	241 cm
Altezza	130 cm)
Peso	794 kg

## Attrezzi/accessori

È disponibile una gamma di attrezzi ed accessori approvati da Toro per l'impiego con la macchina, per ottimizzare ed ampliare le sue applicazioni. Richiedete la lista degli attrezzi ed accessori approvati ad un Centro assistenza Toro o a un distributore autorizzati, oppure visitate [www.Toro.com](http://www.Toro.com).

Per garantire prestazioni ottimali e mantenere sempre la macchina in conformità con le norme di sicurezza, utilizzate esclusivamente ricambi e accessori originali Toro. L'utilizzo di parti di ricambio e accessori di altri produttori può essere pericoloso e rendere nulla la garanzia.

# Funzionamento

**Nota:** Stabilite i lati sinistro e destro della macchina dalla normale posizione di guida.

**Importante:** Prima dell'utilizzo della macchina, verificate i livelli dei fluidi ed eliminate i detriti dalla macchina. Verificate che l'area sia sgombra da persone e da corpi estranei. È necessario inoltre conoscere, e avere contrassegnato, le posizioni di tutte le condotte dei servizi di pubblica utilità.

## Rifornimento di carburante

### ⚠ PERICOLO

In talune condizioni il carburante è estremamente infiammabile ed altamente esplosivo. Un incendio o un'esplosione possono ustionare voi ed altre persone e causare danni.

- Fate il pieno di carburante all'aria aperta, a motore freddo, e tergete il carburante versato.
- Non riempite mai i serbatoi del carburante all'interno di un rimorchio cintato.
- Quando maneggiate carburante, non fumate e state lontani da fiamme libere e da dove i fumi di carburante possano essere accesi da una scintilla.
- Conservate il carburante in taniche omologate, e tenetele lontano dalla portata dei bambini. Acquistate carburante in modo da utilizzarlo entro 30 giorni.
- Non utilizzate la macchina senza l'impianto di scarico completo, o se quest'ultimo non è in perfette condizioni d'impiego.

## ▲ PERICOLO

In talune condizioni, durante il rifornimento, vengono rilasciate scariche elettrostatiche che causano scintille in grado di fare incendiare i vapori di carburante. Un incendio o un'esplosione possono ustionare voi ed altre persone e causare danni.

- Prima del rabbocco, posizionate sempre le taniche di carburante sul pavimento, lontano dal veicolo.
- Non riempite le taniche di carburante all'interno di un veicolo oppure su un camion o un rimorchio, in quanto il tappetino del rimorchio o le pareti di plastica del camion possono isolare la tanica e rallentare la dispersione delle cariche elettrostatiche.
- Se possibile, scaricate la macchina dal camion o dal rimorchio ed effettuate il rifornimento con le ruote al suolo.
- Qualora ciò non sia possibile, rabboccate l'apparecchiatura sul camion o sul rimorchio mediante una tanica portatile, anziché con una normale pompa del carburante.
- Qualora fosse necessario utilizzare una pompa del carburante, tenete sempre l'ugello a contatto con il bordo del serbatoio del carburante oppure sull'apertura della tanica fino al termine del rifornimento.

## ▲ AVVERTENZA

Se ingerito, il carburante è nocivo o micidiale. L'esposizione a lungo termine ai vapori di benzina può causare gravi danni e malattie.

- Evitate di respirare a lungo i vapori.
- Tenete il viso a distanza dall'ugello e dall'apertura del serbatoio del carburante.
- Tenete il carburante lontano dagli occhi e dalla pelle.

## Carburante consigliato

- Per ottenere risultati ottimali utilizzate solo benzina senza piombo fresca (con meno di 30 giorni) e pulita, di 87 o più ottani (metodo di classificazione (R+M)/2).
- **Etanolo:** È accettabile la benzina con etanolo fino al 10% (nafta) o 15% di MTBE (metil-ter-butil etere) per volume. L'etanolo e l'MTBE non sono la stessa cosa. Non è consentito l'utilizzo di benzina con il 15% di etanolo (E15) per volume. **Non utilizzate benzina con etanolo superiore al 10% per volume**, come E15 (contiene etanolo al 15%), E20 (contiene etanolo al 20%) o E85 (contiene etanolo fino all'85%). L'utilizzo di benzina non consentita può causare problemi di prestazioni e/o danni al motore non coperti dalla garanzia.
- **Non** utilizzate benzina contenente metanolo.
- **Non conservate il carburante nel serbatoio o nei contenitori durante l'inverno, a meno che non utilizziate uno stabilizzatore del carburante.**
- **Non** aggiungete olio alla benzina.

## Uso dello stabilizzatore/additivo

L'uso di un stabilizzatore/additivo nella macchina offre i seguenti vantaggi:

- Mantiene fresco più a lungo il carburante quando utilizzato secondo le istruzioni del produttore dello stabilizzatore
- Mantiene pulito il motore durante l'uso.
- Elimina i depositi gommosi nell'impianto di alimentazione che possono provocare problemi di avviamento.

**Importante:** Non utilizzate additivi per carburante contenenti metanolo o etanolo.

Aggiungete la quantità corretta di stabilizzatore/additivo del carburante al carburante.

**Nota:** Uno stabilizzatore/additivo del carburante è più efficace quando miscelato con carburante fresco. Per ridurre al minimo la morchia nell'impianto di alimentazione, utilizzate sempre lo stabilizzatore.



## Riempimento del serbatoio del carburante

1. Parcheggiate la macchina su un terreno pianeggiante, inserite il freno di stazionamento (se del caso) e abbassate il sollevamento idraulico.
2. Spegnete il motore, togliete la chiave e lasciatelo raffreddare.
3. Pulite l'area attorno al tappo del serbatoio del carburante e rimuovetela (Figura 17).

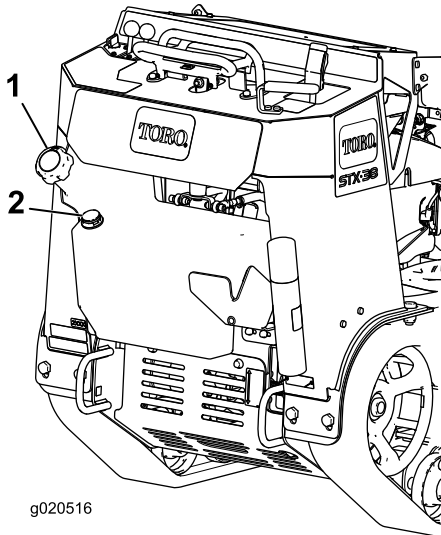


Figura 17

1. Tappo del serbatoio di carburante
2. Indicatore di livello del carburante

4. Riempite il serbatoio con il carburante fino a circa 6–13 mm sotto la base del collo del bocchettone.

**Importante:** Questo spazio permette l'espansione del carburante. Non riempite completamente il serbatoio.

5. Montate saldamente il tappo del serbatoio del carburante.
6. Tergete il carburante eventualmente versato.

## Esecuzione della manutenzione giornaliera

Ogni giorno, prima di avviare la macchina, effettuate le procedure Ogni utilizzo/Giornaliere elencate in [Manutenzione \(pagina 21\)](#).

## Avviamento del motore

1. Portate la leva dell'acceleratore al centro tra le posizioni di MINIMA e MASSIMA (Figura 18).

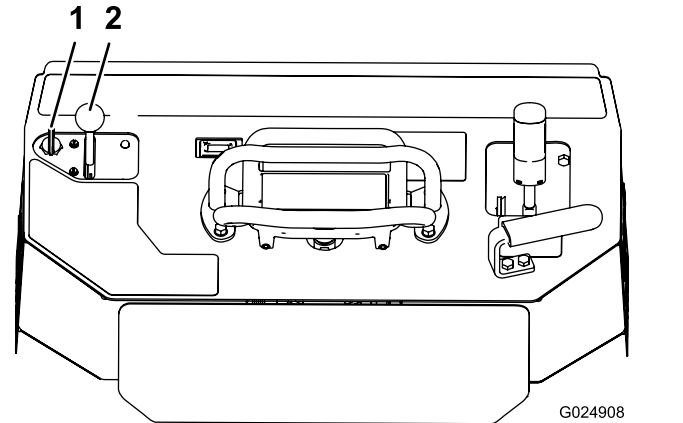


Figura 18

1. Chiave
2. Leva dell'acceleratore

2. Ruotate la chiave in posizione di ACCENSIONE (Figura 18). Rilasciate la chiave quando il motore si avvia.

**Importante:** Non utilizzate il motorino di avviamento per più di 10 secondi alla volta. Se il motore non si avvia, attendete 30 secondi perché si raffreddi prima di riprovare. La mancata osservanza di queste istruzioni può fare bruciare il motorino di avviamento.

3. Spostate la leva dell'acceleratore nella posizione desiderata (Figura 18).

**Importante:** Se il motore viene fatto girare a regimi alti con l'impianto idraulico freddo (cioè quando la temperatura ambiente dell'aria è vicina o inferiore a quella di congelamento), l'impianto idraulico può danneggiarsi. Quando avviate il motore in condizioni di freddo, fatelo girare per 2–5 minuti con la leva di accelerazione in posizione intermedia prima di portarla a quella di massima velocità (lepre). A temperature ambiente da normali a elevate, azionate la macchina a velocità massima per ottimizzare performance e raffreddamento.

**Nota:** Se la temperatura esterna è inferiore a quella di congelamento, riponete la macchina in un deposito per mantenerla più al caldo e facilitarne l'avviamento.

# Guida della macchina

Utilizzate i comandi del trattorino per spostare la macchina. Maggiore è lo spostamento dei comandi della trazione in una delle due direzioni, più veloce viaggerà la macchina in tale direzione. Rilasciate i comandi del trattorino per arrestare la macchina.

## ⚠ ATTENZIONE

**In fase di retromarcia, potreste urtare oggetti stazionari o astanti e causare gravi infortuni o la morte.**

**Guardate dietro di voi per escludere la presenza di ostacoli o astanti e tenete le mani sulla barra di riferimento.**

Il comando dell'acceleratore regola la velocità del motore, misurata in giri al minuto. Posizionate la leva dell'acceleratore in posizione di MASSIMA per ottenere prestazioni ottimali. Tuttavia, potete utilizzare la posizione dell'acceleratore per guidare a velocità inferiori.

# Spegnimento del motore

1. Parcheggiate la macchina su un terreno pianeggiante, inserite il freno di stazionamento (se del caso) e abbassate il sollevamento idraulico.
2. Spostate la leva dell'acceleratore in posizione di MINIMA (Figura 18).
3. Se il motore è stato utilizzato intensamente o è caldo, lasciatelo girare alla minima per un minuto prima di spostare l'interruttore a chiave in posizione di SPEGNIMENTO.

**Nota:** Ciò aiuta a raffreddare il motore prima che venga spento. In caso di emergenza, potete spegnere immediatamente il motore.

4. Girate l'interruttore a chiave in posizione di SPEGNIMENTO e togliete la chiave.

## ⚠ ATTENZIONE

**Un bambino o una persona non addestrata che cerchi di azionare la macchina può provocare incidenti.**

**Togliete la chiave dall'interruttore quando lasciate la macchina, anche se solo per pochi secondi.**

# Spostamento di una macchina non funzionante

**Importante:** Non trainate o tirate la macchina senza aver prima aperto le valvole di traino o provocherete danni all'impianto idraulico.

1. Inserite il freno di stazionamento e abbassate il sollevamento idraulico.
2. Spegnete il motore e toglie la chiave.
3. Rimuovete lo schermo inferiore.
4. Con l'aiuto di una chiave, girate due volte in senso antiorario le valvole per il rimorchio situate sulle pompe idrauliche (Figura 19).

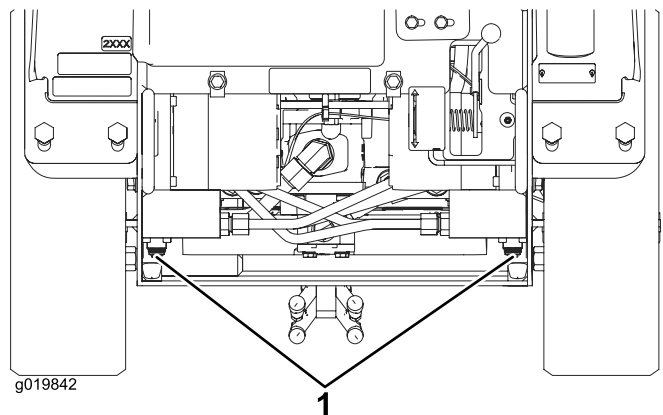


Figura 19

1. Valvole per il rimorchio

5. Installate lo schermo inferiore e trainate la macchina come richiesto.
6. Dopo la riparazione della macchina, chiudete le valvole per il rimorchio prima di azionare la macchina.

# Trinciatura di un ceppo

## ⚠ PERICOLO

Questa macchina è in grado di amputare mani e piedi.

- Rimanete nella posizione operativa mentre la macchina è in funzione e tenetevi a distanza dalle parti in movimento.
- Tenete gli astanti a distanza di sicurezza dalla macchina.
- Arrestate immediatamente la macchina se persone o animali entrano nell'area di lavoro.

## ⚠ AVVERTENZA

La trinciatura di un ceppo scaglia nell'aria trucioli, terra e altri detriti che potrebbero ferire voi o gli astanti e potrebbero arrecare danni alle cose.

- Quando azionate il fresa ceppi indossate sempre la protezione per gli occhi.
- Tenete tutti gli astanti a distanza di sicurezza dal fresa ceppi.

## ⚠ AVVERTENZA

Il fresa ceppi è molto rumoroso quando taglia i ceppi e può provocare danni all'udito.

Quando azionate il fresa ceppi indossate sempre la protezione per l'udito.

1. Avviate il motore, sollevate il fresa ceppi, portate la leva dell'acceleratore in posizione di MASSIMA e spostate la macchina verso il ceppo da trinciare.
2. Utilizzate la leva di comando del fresa ceppi e il comando della trazione per posizionare il fresa ceppi sul lato della parte anteriore del ceppo, circa 2,5 cm sotto la superficie (Figura 20).
3. Avviate il fresa ceppi e attendete che raggiunga la velocità massima.
4. Utilizzate la leva di comando per spostare lentamente il fresa ceppi attraverso la parte anteriore del ceppo, provocando una miriade di trucioli (Figura 20).

**Importante:** Il fresa ceppi riduce automaticamente la velocità alla quale si muove nel ceppo per mantenere la velocità

ottimale del volano e non incastrarsi nel legno.

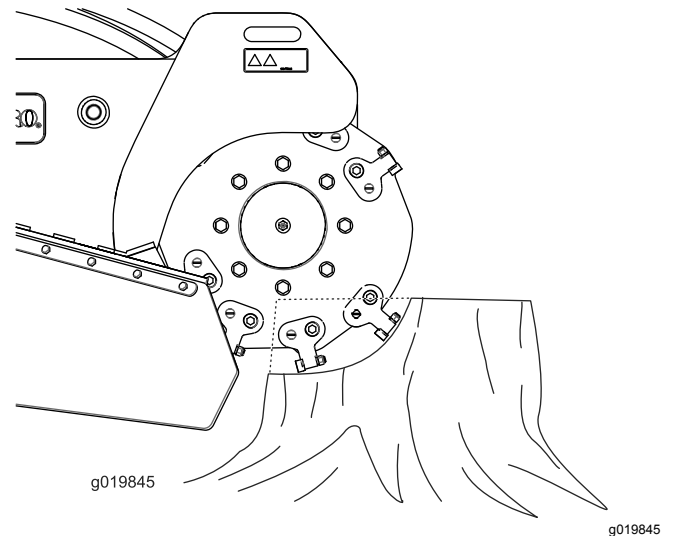


Figura 20

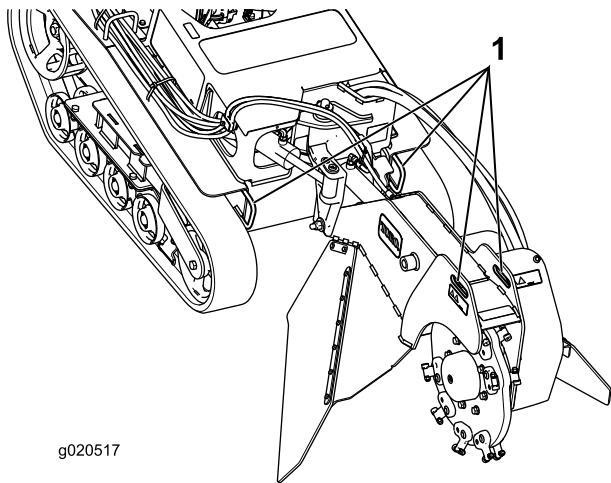
5. Abbassate il fresa ceppi di circa 2,5 cm e spostatela indietro sul ceppo.
6. Ripetete i passaggi 4 e 5 fino a raggiungere il livello del terreno.
7. Sollevate il fresa ceppi in modo che si trovi a circa 2,5 cm sotto la parte superiore del ceppo restante, spostate la macchina in avanti di qualche centimetro e ripetete i passaggi da 4 a 6 in modo da trinciare l'intero ceppo.
8. Per trinciare eventuali radici di grandi dimensioni, posizionate il fresa ceppi su ogni radice e utilizzate il comando della trazione e del fresa ceppi stesso per spostarlo lungo la radice e trinciare.
- 9.

**Nota:** (pagina 22)

# Fissaggio della macchina per il trasporto

**Importante:** Non azionate né guidate la macchina sulle sedi stradali.

1. Parcheggiate la macchina su un terreno pianeggiante, inserite il freno di stazionamento (se del caso) e abbassate il sollevamento idraulico.
2. Spegnete il motore e togliete la chiave.
3. Fissate la macchina al rimorchio con catene o cinghie utilizzando gli anelli di attacco/sovvamento sulla parte anteriore e posteriore della macchina (Figura 21 e Figura 22). Fate riferimento alle ordinanze locali per i requisiti relativi ai rimorchi e ai punti di attacco.



g020517

Figura 21

g020517

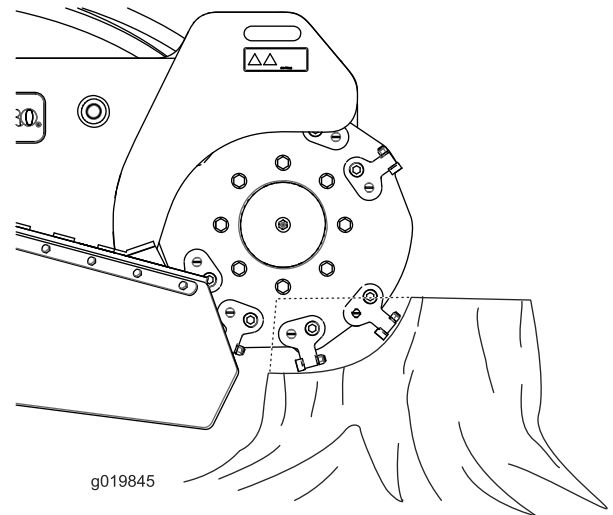
1. Attacchi di ancoraggio/sovvamento anteriori

# Sollevamento della macchina

La macchina può essere sollevata utilizzando gli anelli di attacco/sovvamento come punti di sollevamento (Figura 21 e Figura 22).

## Suggerimenti

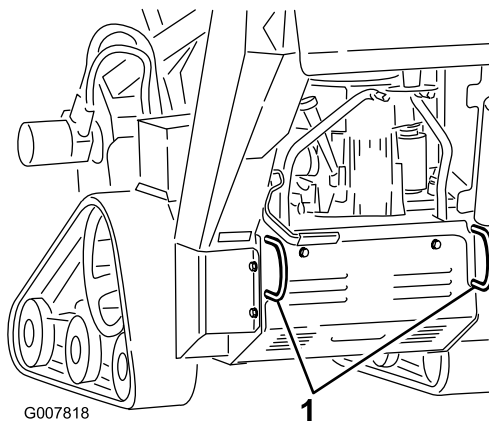
- Per evitare danni ai macchinari, sgombrate la zona da rifiuti, rami e pietre prima di mettere in funzione.
- Trinciate sempre con l'acceleratore al massimo (massima velocità del motore).
- Agite sui bordi del ceppo per ottimizzare la trinciatura. Quando la lunghezza di taglio è prossima a 1/4 del diametro della ruota, abbassate il fresa ceppi e riprendete a tagliare il bordo.



g019845

Figura 23

g019845



G007818

Figura 22

g007818

1. Attacchi di ancoraggio/sovvamento posteriori

- Ascoltate il motore e controllate la velocità delle ruote del fresa ceppi per mantenerne la velocità. Rallentate il movimento della testa regolando il joystick quando il taglio appare difficoltoso.
- Nella trinciatura da sinistra a destra, la maggior parte dei detriti si sposta verso la sinistra della ruota del fresa ceppi. Nel taglio da destra a sinistra, i detriti si spostano verso destra.
- È possibile anche tagliare un ceppo lateralmente per ridurre il danno sul manto erboso,

# Manutenzione

**Nota:** Stabilite i lati sinistro e destro della macchina dalla normale postazione di guida.

## Programma di manutenzione raccomandato

Cadenza di manutenzione	Procedura di manutenzione
Dopo le prime 50 ore	<ul style="list-style-type: none"><li>• Controllo e regolazione della tensione dei cingoli.</li></ul>
Prima di ogni utilizzo o quotidianamente	<ul style="list-style-type: none"><li>• Ingrassaggio della macchina (ingrassate immediatamente dopo ogni lavaggio).</li><li>• Controllate il livello dell'olio motore.</li><li>• Controllate le condizioni e pulite i cingoli.</li><li>• Pulizia della griglia del motore.</li><li>• Verificate le condizioni dei denti; ruotate o sostituite quelli eventualmente usurati o danneggiati e serrate i dadi per tutti i denti.</li><li>• Controllate che gli elementi di fissaggio non siano allentati.</li></ul>
Dopo ogni utilizzo	<ul style="list-style-type: none"><li>• Ripulite la macchina dai detriti</li></ul>
Ogni 25 ore	<ul style="list-style-type: none"><li>• Controllate il livello dell'elettrolito della batteria.</li><li>• Controllate il livello del fluido idraulico.</li></ul>
Ogni 100 ore	<ul style="list-style-type: none"><li>• Cambiate l'olio motore e il filtro dell'olio (con maggior frequenza in ambienti inquinati o polverosi).</li><li>• Controllo e regolazione della tensione dei cingoli.</li><li>• Controllate i tubi idraulici per verificare che non ci siano perdite, connessioni allentate, tubi aggrovigliati, supporti di fissaggio allentati, usura o deterioramento causato dalle condizioni atmosferiche o da agenti chimici e riparate se necessario.</li></ul>
Ogni 150 ore	<ul style="list-style-type: none"><li>• Controllate il filtro primario.</li><li>• Sostituite il filtro carburante bassa pressione (con maggior frequenza in ambienti inquinati o polverosi).</li></ul>
Ogni 200 ore	<ul style="list-style-type: none"><li>• Cambiate il filtro dell'olio motore.</li><li>• Sostituite il filtro idraulico.</li></ul>
Ogni 250 ore	<ul style="list-style-type: none"><li>• Controllo e ingrassaggio delle ruote non motrici.</li></ul>
Ogni 300 ore	<ul style="list-style-type: none"><li>• Sostituite il filtro primario dell'aria (più spesso in ambienti polverosi o sabbiosi).</li><li>• Controllate il filtro dell'aria interno.</li></ul>
Ogni 400 ore	<ul style="list-style-type: none"><li>• Cambiate il fluido idraulico.</li></ul>
Ogni 500 ore	<ul style="list-style-type: none"><li>• Sostituite e regolate la distanza tra gli elettrodi della/delle candela/e.</li></ul>
Ogni 600 ore	<ul style="list-style-type: none"><li>• Sostituite il filtro dell'aria interno.</li></ul>
Ogni 1500 ore	<ul style="list-style-type: none"><li>• Sostituite tutti i tubi flessibili mobili.</li></ul>
Ogni anno o prima del rimessaggio	<ul style="list-style-type: none"><li>• Controllate e regolate la tensione dei cingoli.</li><li>• Ritoccate la vernice scheggiata.</li></ul>

**Importante:** Per ulteriori interventi di manutenzione si rimanda al Manuale del proprietario del motore.

### **⚠ ATTENZIONE**

Se lasciate la chiave nel relativo interruttore, qualcuno potrebbe accidentalmente avviare il motore e ferire gravemente voi o gli astanti.

Rimuovete la chiave dal relativo interruttore, scollegate i cappellotti dalle candele prima di eseguire operazioni di manutenzione. e riponeteli in un luogo sicuro, perché non tocchino accidentalmente le candele.

# Procedure pre-manutenzione

**Importante:** Gli elementi di fissaggio presenti sui coperchi di questa macchina sono progettati in modo tale che rimangano agganciati ai coperchi dopo la loro rimozione. Allentate di alcuni giri tutti gli elementi di fissaggio su ogni coperchio, così che il coperchio risulti mobile ma ancora agganciato, quindi allentate completamente gli elementi di fissaggio fino a liberare del tutto il coperchio. Questa procedura vi impedirà di staccare accidentalmente del tutto i bulloni dagli elementi di fissaggio.

## Rimozione della copertura anteriore

**Importante:** Gli elementi di fissaggio presenti sui coperchi di questa macchina sono progettati in modo tale che rimangano agganciati ai coperchi dopo la loro rimozione. Allentate di alcuni giri tutti gli elementi di fissaggio su ogni coperchio, così che il coperchio risulti mobile ma ancora agganciato, quindi allentate completamente gli elementi di fissaggio fino a liberare del tutto il coperchio. Questa procedura vi impedirà di staccare accidentalmente del tutto i bulloni dagli elementi di fissaggio.

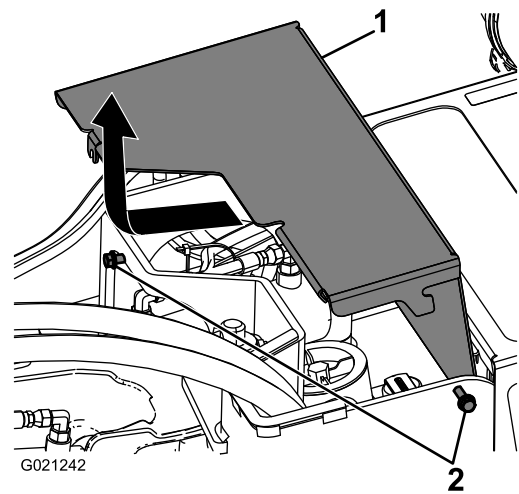
1. Parcheggiate la macchina su terreno pianeggiante, inserite il freno di stazionamento e abbassate il sollevamento idraulico.
2. Spegnete il motore, togliete la chiave e lasciatelo raffreddare.

### **⚠ AVVERTENZA**

**Se la macchina è rimasta in funzione per qualche tempo, la copertura e la marmitta sotto la copertura saranno calde e potrebbero provocare gravi ustioni in caso di contatto.**

**Lasciate raffreddare la macchina prima di rimuovere la copertura.**

3. Allentate i 2 bulloni che fissano la copertura anteriore alla macchina ([Figura 24](#)).



**Figura 24**

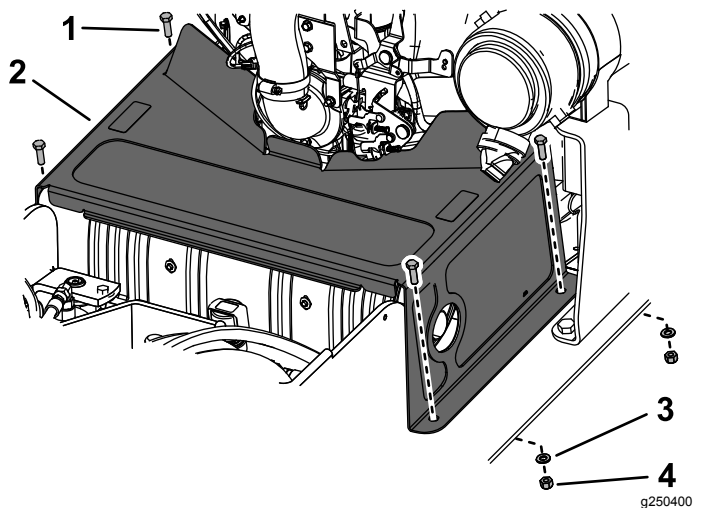
1. Copertura
2. Bulloni

g021242

4. Fate scorrere la copertura leggermente in avanti e tirate verso l'alto per rimuoverla ([Figura 24](#)).
5. Per montare la copertura anteriore, fatela scorrere nella sua sede e serrate i 2 bulloni allentati in precedenza ([Figura 24](#)).

1. Rimuovete la copertura anteriore; fate riferimento a [Rimozione della copertura anteriore](#) (pagina 22).

2.



**Figura 25**

1. Bullone (4)
- 2.
3. Rondella (4)
4. Dado (4)

3.



# Rimozione dello schermo inferiore

**Importante:** Gli elementi di fissaggio presenti sui coperchi di questa macchina sono progettati in modo tale che rimangano agganciati ai coperchi dopo la loro rimozione. Allentate di alcuni giri tutti gli elementi di fissaggio su ogni coperchio, così che il coperchio risulti mobile ma ancora agganciato, quindi allentate completamente gli elementi di fissaggio fino a liberare del tutto il coperchio. Questa procedura vi impedirà di staccare accidentalmente del tutto i bulloni dagli elementi di fissaggio.

1. Parcheggiate la macchina su un terreno pianeggiante, inserite il freno di stazionamento (se del caso) e abbassate il sollevamento idraulico.
2. Spegnete il motore e togliete la chiave.
3. Allentate uno dopo l'altro i 2 bulloni che fissano lo schermo inferiore, fino a liberare completamente lo schermo (Figura 26).

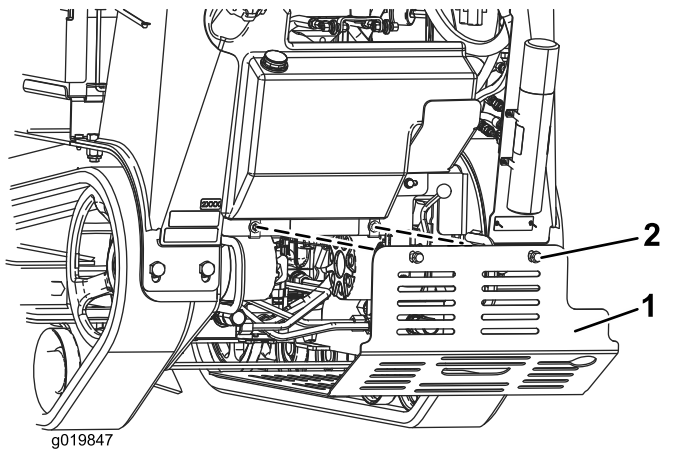


Figura 26

1. Schermo inferiore      2. Bulloni

4. Spingete lo schermo indietro ed estraetelo dalla macchina.
5. Per montare lo schermo di protezione prima di mettere in funzione la macchina, fatelo scorrere nella macchina in modo che poggi su tutte e 4 le alette e fissatelo con i 2 bulloni che avete precedentemente allentato (Figura 26).

**Nota:** Potreste dover sollevare lo schermo inferiore per assicurarvi che poggi sulle alette frontali.

# Lubrificazione

## Ingrassaggio della macchina

**Intervallo tra gli interventi tecnici:** Prima di ogni utilizzo o quotidianamente (ingrassate immediatamente dopo ogni lavaggio).

Tipo di grasso: grasso universale

1. Parcheggiate la macchina su terreno pianeggiante, inserite il freno di stazionamento e abbassate il sollevamento idraulico.
2. Spegnete il motore e togliete la chiave.
3. Pulite i raccordi d'ingrassaggio con un cencio.
4. Collegate un ingrassatore a pressione a ciascun raccordo (da Figura 27 a Figura 29).
5. Pompate del grasso negli ingrassatori finché non inizia a fuoriuscire dai cuscinetti (circa tre applicazioni).
6. Tergete il grasso superfluo.

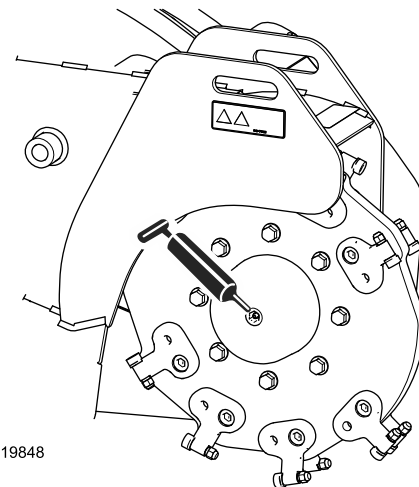


Figura 27

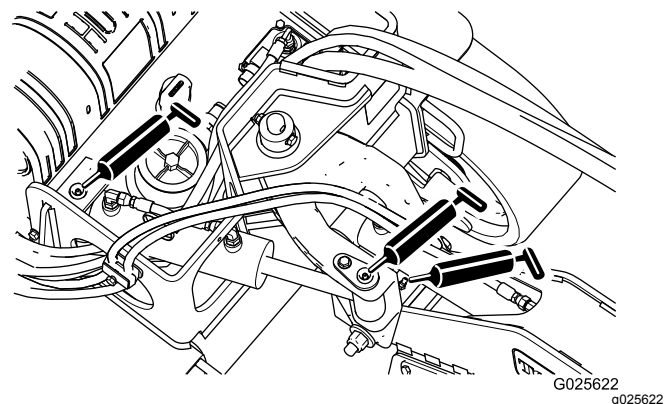


Figura 28

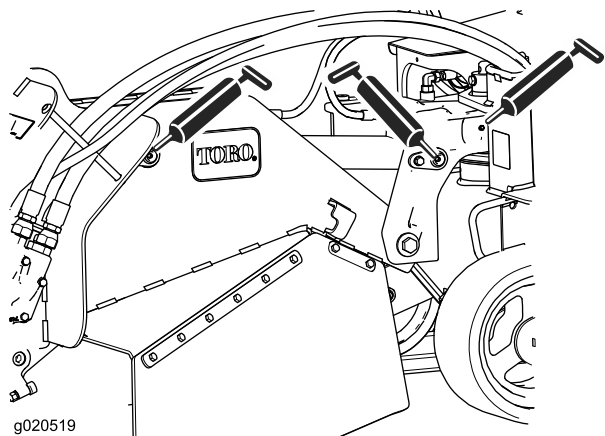


Figura 29

# Manutenzione del motore

## Revisione del filtro dell'aria

Intervallo tra gli interventi tecnici: Ogni 150 ore—Controllate il filtro primario.

Ogni 300 ore—Sostituite il filtro primario dell'aria (più spesso in ambienti polverosi o sabbiosi).

Ogni 300 ore—Controllate il filtro dell'aria interno.

Ogni 600 ore—Sostituite il filtro dell'aria interno.

## Rimozione dei filtri

1. Parcheggiate la macchina su un terreno pianeggiante, inserite il freno di stazionamento (se del caso) e abbassate il sollevamento idraulico.
2. Spegnete il motore e togliete la chiave.
3. Rilasciate i dispositivi di fermo del filtro dell'aria e togliete il coperchio dal corpo del filtro (Figura 30).

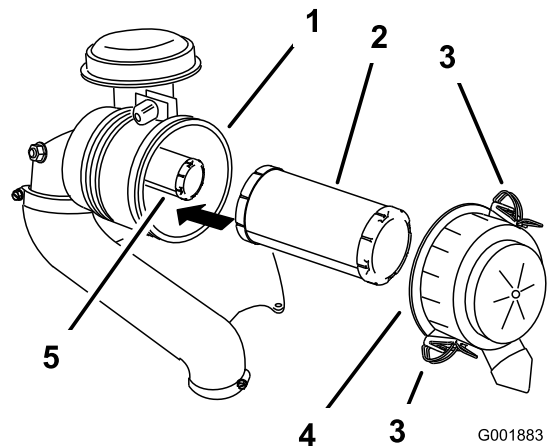


Figura 30

- |                     |                                   |
|---------------------|-----------------------------------|
| 1. Corpo del filtro | 4. Coperchio del filtro dell'aria |
| 2. Filtro primario  | 5. Filtro di sicurezza            |
| 3. Fermo            |                                   |

4. Pulite l'interno del coperchio del filtro dell'aria con aria compressa.
5. Estraiete con cautela il filtro primario dal corpo del filtro dell'aria (Figura 30).

**Nota:** Non urtate il filtro contro il corpo.

6. Togliete il filtro di sicurezza solo se intendete sostituirlo.

**Importante:** Non tentate di pulire il filtro di sicurezza. Se il filtro di sicurezza è sporco,



il filtro primario è senz'altro danneggiato. Sostituite entrambi i filtri.

## Revisione del filtro primario

Verificate se il filtro primario è danneggiato, proiettando una luce forte sull'esterno del filtro e guardando l'interno.

**Nota:** I fori sono visibili come punti luminosi. Se il filtro è sporco, piegato o danneggiato, sostituitelo. Non pulite il filtro primario.

## Revisione del filtro di sicurezza

Il filtro di sicurezza va sostituito, mai pulito.

**Importante:** Non tentate di pulire il filtro di sicurezza. Se il filtro di sicurezza è sporco, il filtro primario è senz'altro danneggiato. Sostituite entrambi i filtri.

## Montaggio dei filtri

**Importante:** Per evitare danni al motore, utilizzatelo sempre tenendo montati entrambi i filtri dell'aria e il carter.

1. Se state montando nuovi filtri, controllate che ciascun filtro non abbia subito danni di spedizione.

**Nota:** Non usate filtri danneggiati.

2. Se sostituite il filtro di sicurezza, fatelo scorrere delicatamente nel corpo del filtro (Figura 30).
3. Montate con cautela il filtro primario sul filtro di sicurezza (Figura 30).

**Nota:** Verificate che sia stato inserito a fondo, premendo sul bordo esterno del filtro mentre lo inserite.

**Importante:** Non premete contro la parte morbida interna del filtro.

4. Montate il coperchio del filtro dell'aria con il lato contrassegnato **up** (alto) rivolto in alto, quindi fissate i dispositivi di fermo (Figura 30).

## Cambio dell'olio motore

**Intervallo tra gli interventi tecnici:** Prima di ogni utilizzo o quotidianamente

Ogni 100 ore/Ogni anno (optando per l'intervallo più breve)

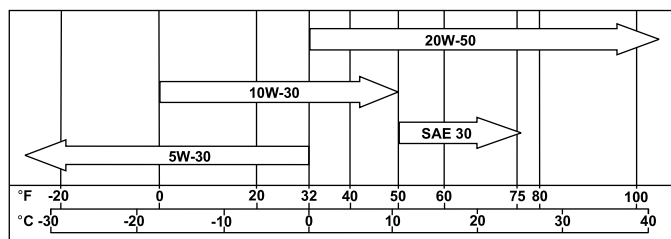
Ogni 200 ore

## Specifiche dell'olio motore

**Tipo di olio:** Olio detergente (API service classe SJ o superiore)

**Capienza della coppa dell'olio:** con cambio filtro, 1,9 litri

**Viscosità:** vedere la tabella seguente.



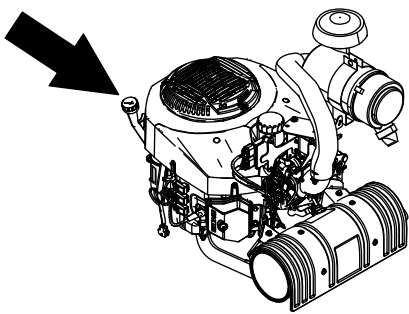
g024123  
g024123

Figura 31

**Nota:** Gli oli sintetici assicurano un avviamento migliore in condizioni di freddo intenso al di sotto dei -23 °C.

## Controllo del livello dell'olio motore

1. Parcheggiate la macchina su un terreno pianeggiante, inserite il freno di stazionamento (se del caso) e abbassate il sollevamento idraulico.
2. Spegnete il motore e togliete la chiave.



## Cambio dell'olio motore

**Nota:** Consegnate l'olio usato presso un centro di raccolta.

1. Avviate il motore e lasciatelo funzionare per 5 minuti.

**Nota:** L'olio caldo defluisce con maggiore facilità.

2. Parcheggiate la macchina in modo che il lato posteriore sia leggermente più basso rispetto al lato opposto, per garantire l'efflusso completo dell'olio.
3. Inserite il freno di stazionamento e abbassate il sollevamento idraulico.
4. Spegnete il motore e togliete la chiave.
5. Collocate una bacinella sotto il tubo di spurgo. Girate la valvola di spurgo dell'olio per lasciar defluire l'olio (Figura 33 e Figura 34).

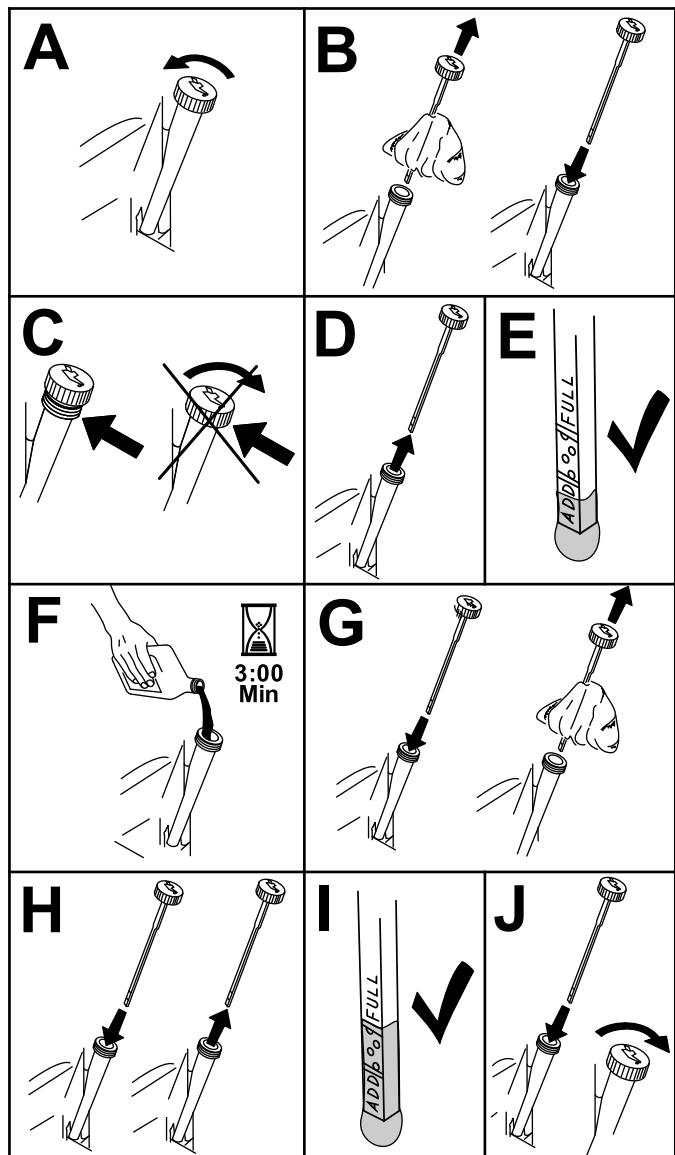


Figura 32

g194611

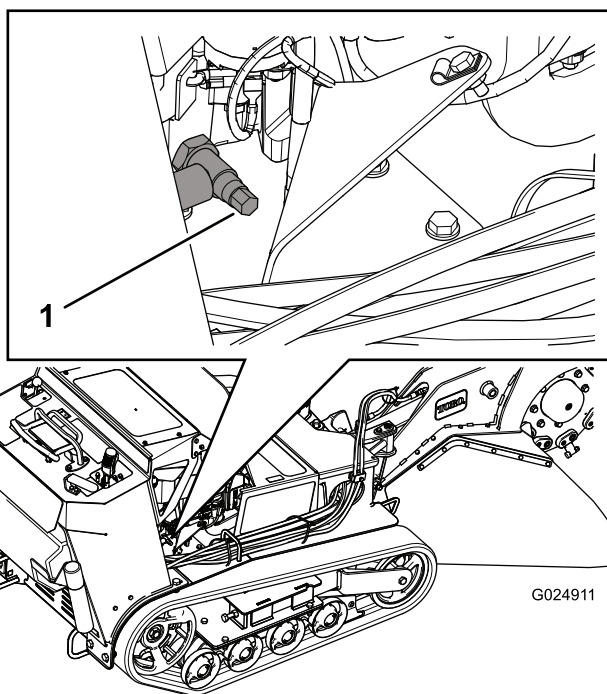
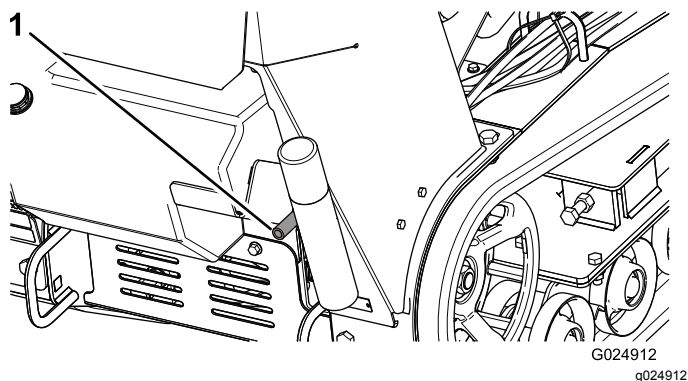


Figura 33

G024911

g024911

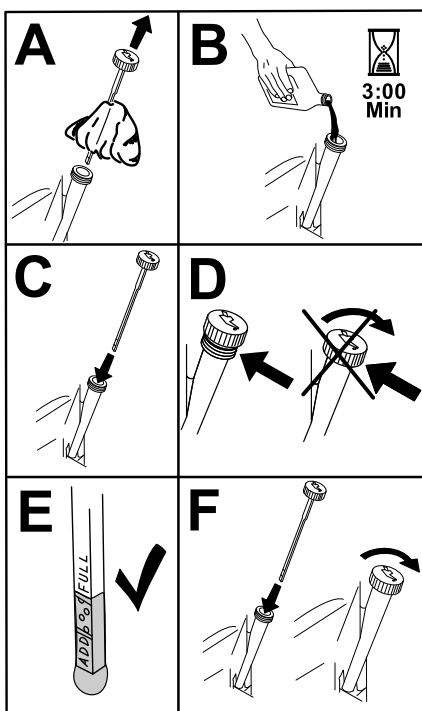
1. Valvola di spurgo dell'olio



**Figura 34**

1. Flessibile di spurgo dell'olio

6. Quando l'olio è defluito completamente, chiudete la valvola di spurgo.
7. Consegnate l'olio usato presso un centro di raccolta
8. Versate lentamente circa l'80% dell'olio indicato nel tubo di rifornimento e sempre con cautela rabboccate l'olio necessario per portarlo alla tacca di **Pieno** (Figura 35).



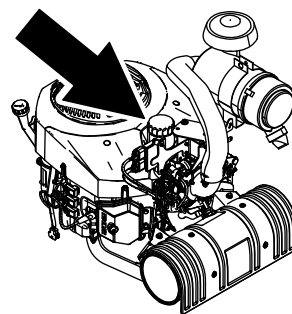
**Figura 35**

g194610

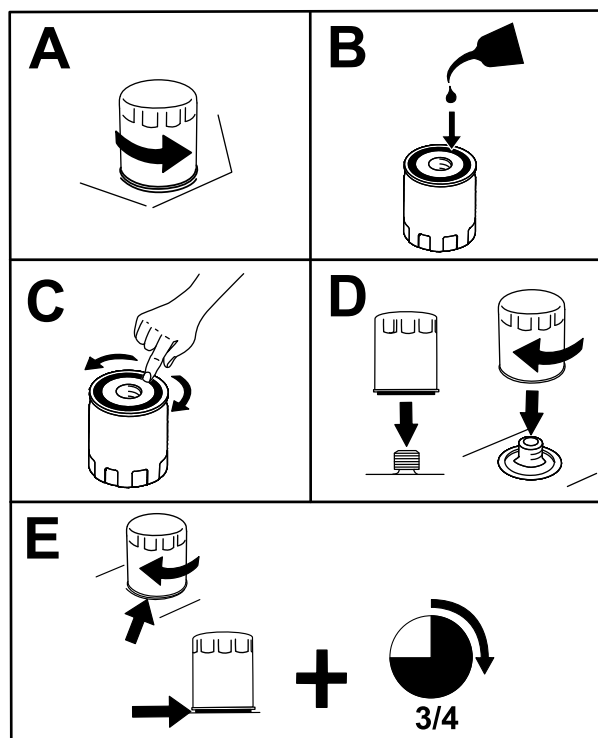
9. Avviate il motore e guidate verso una zona pianeggiante. Controllate nuovamente il livello dell'olio.

## Cambio del filtro dell'olio motore

1. Spurgate l'olio dal motore; vedere [Cambio dell'olio motore \(pagina 26\)](#).
2. Cambiate il filtro dell'olio motore (Figura 36).



g247314



**Figura 36**

g247326

**Nota:** Assicuratevi che la guarnizione del filtro dell'olio tocchi il motore e poi ruotate di altri 3/4 di giro il filtro dell'olio.

3. Riempite il carter dell'olio con olio nuovo adatto; vedere [Specifiche dell'olio motore \(pagina 25\)](#).

# Manutenzione della/delle candela/e

**Intervallo tra gli interventi tecnici:** Ogni 500 ore/Ogni anno (optando per l'intervallo più breve)

Prima di montare la candela, accertatevi che la distanza tra l'elettrodo centrale e quelli laterali sia corretta. Utilizzate una chiave per candele per la rimozione e il montaggio della candela (o candele) e un calibro/spessimetro per il controllo e la regolazione della distanza fra gli elettrodi. Se necessario, montate una nuova candela (o nuove candele).

**Tipo:** Champion® XC10YC o equivalente

**Distanza tra gli elettrodi:** 0,76 mm

## Rimozione della/delle candela/e

1. Parcheggiate la macchina su un terreno pianeggiante, inserite il freno di stazionamento (se del caso) e abbassate il sollevamento idraulico.
2. Spegnete il motore e togliete la chiave.
3. Individuate la posizione della/delle candela/e come illustrato nella [Figura 37](#) e rimuovetele.

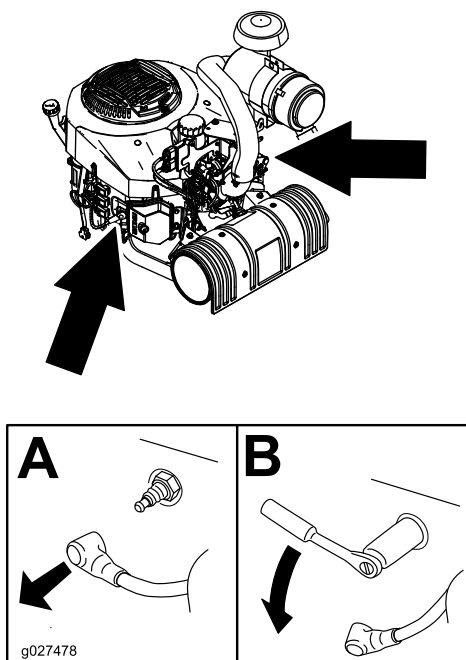


Figura 37

## Controllo della/delle candela/e

**Importante:** Non pulite la candela (o le candele). Sostituite sempre la candela (o le candele) quando è ricoperta (sono ricoperte) di nero, quando presenta (presentano) elettrodi usurati, una pellicola d'olio o crepe.

Se l'isolatore è di color marrone chiaro o grigio, il motore funziona correttamente. Una patina nera sull'isolatore significa in genere che il filtro dell'aria è sporco.

Regolate la distanza a 0,76 mm.

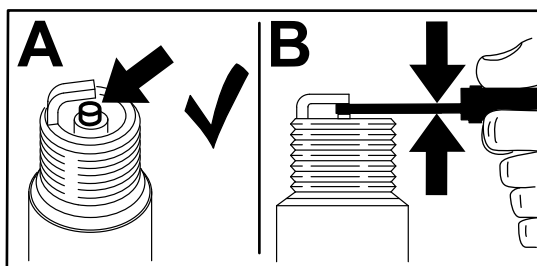


Figura 38

## Montaggio della/delle candela/e

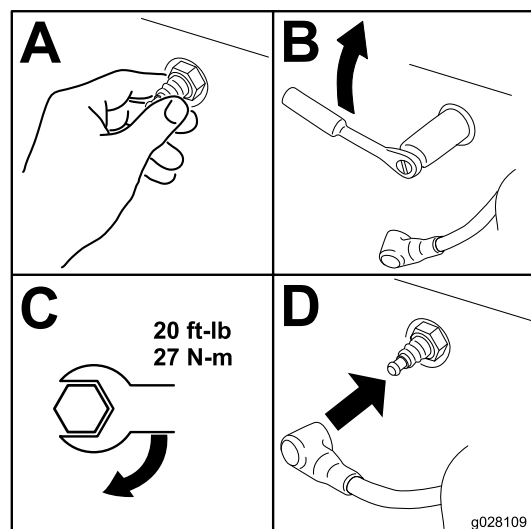


Figura 39

# Manutenzione del sistema di alimentazione

## Spurgo del serbatoio del carburante

### ▲ PERICOLO

In talune condizioni il carburante è estremamente infiammabile ed altamente esplosivo. Un incendio o un'esplosione possono ustionare voi ed altre persone e causare danni.

Fate riferimento a [Sicurezza del carburante \(pagina 4\)](#) per un elenco completo di precauzioni relative al carburante.

1. Parcheggiate la macchina su terreno pianeggiante, inserite il freno di stazionamento e abbassate il sollevamento idraulico.
2. Spegnete il motore e togliete la chiave.
3. Rimuovete lo schermo inferiore per accedere alla valvola di intercettazione del carburante; fate riferimento a [Rimozione dello schermo inferiore \(pagina 23\)](#).

**Nota:** La valvola di intercettazione del carburante è accessibile anche attraverso il telaio, dietro la batteria ([Figura 40](#)).

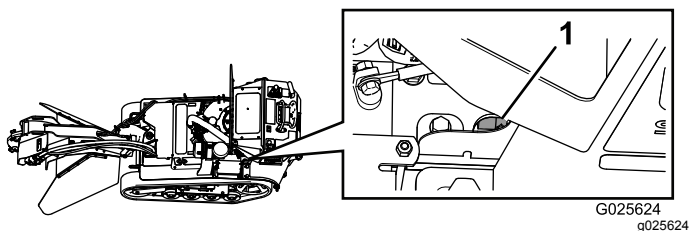


Figura 40

1. Valvola di intercettazione del carburante

4. Ruotate la valvola di intercettazione del carburante in posizione chiusa ([Figura 41](#)).

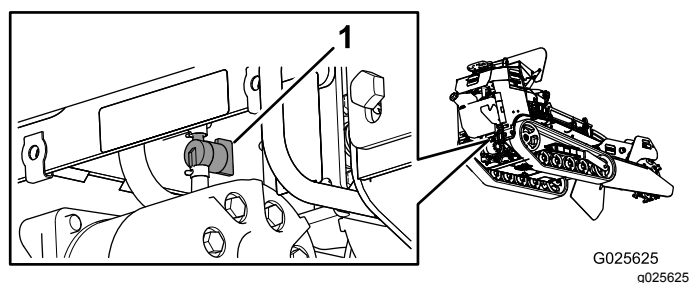


Figura 41

1. Valvola di intercettazione del carburante

5. Unite premendo le estremità della fascetta stringitubo sul lato del motore dove è posizionata la valvola e allontanatele dalla valvola facendole scorrere sul tubo del carburante ([Figura 41](#)).
6. Togliete i tubi del carburante dalla valvola ([Figura 41](#)).
7. Aprite la valvola di intercettazione del carburante e lasciate spurgare il carburante in una tanica o una bacinella di spurgo.

**Nota:** Se lo ritenete, in questa circostanza potete sostituire il filtro del carburante; fate riferimento [Sostituzione del filtro idraulico \(pagina 40\)](#).

8. Installate il tubo del carburante sulla valvola di intercettazione del carburante. Infilate la fascetta vicino alla valvola, per fissare il tubo del carburante.
9. Rimuovete lo schermo inferiore; vedere [Rimozione dello schermo inferiore \(pagina 23\)](#).
10. Tergete il carburante eventualmente versato.

## Sostituzione del filtro carburante bassa pressione

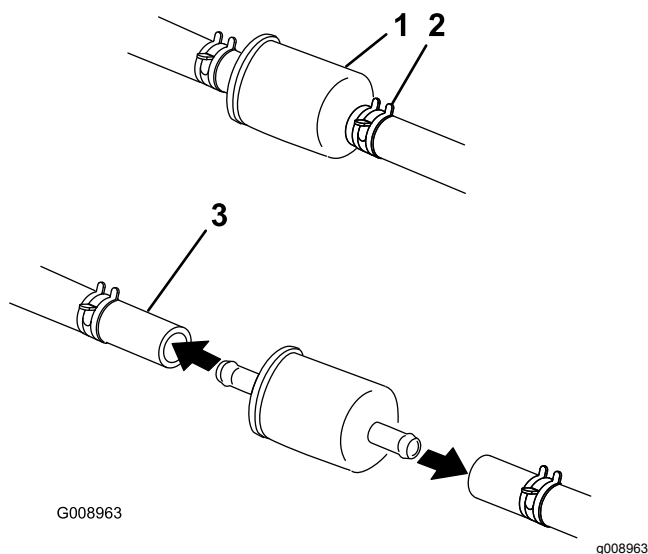
**Intervallo tra gli interventi tecnici:** Ogni 150 ore/Ogni anno (optando per l'intervallo più breve) (con maggior frequenza in ambienti inquinati o polverosi).

Non montate mai un filtro sporco qualora sia stato tolto dall'impianto di alimentazione.

**Nota:** Fate attenzione a come è installato il filtro del carburante per installare correttamente il nuovo filtro.

**Nota:** Tergete il carburante eventualmente versato.

1. Parcheggiate la macchina su terreno pianeggiante, inserite il freno di stazionamento e abbassate il sollevamento idraulico.
2. Spegnete il motore e togliete la chiave.
3. Ruotate la valvola di intercettazione del carburante in posizione chiusa.
4. Premete le estremità delle fascette stringitubo ed allontanatele dal filtro ([Figura 42](#)).



**Figura 42**

- |                          |                          |
|--------------------------|--------------------------|
| 1. Filtro del carburante | 3. Tubo di alimentazione |
| 2. Fascetta stringitubo  |                          |

5. Togliete il filtro dai tubi del carburante.
6. Montate un nuovo filtro ed avvicinate le fascette stringitubo al filtro.
7. Ruotate la valvola di intercettazione del carburante in posizione aperta.
8. Controllate che non vi siano perdite di carburante e, all'occorrenza, riparatele.
9. Tergete il carburante eventualmente versato.

## Manutenzione del filtro ad alta pressione del carburante

Non eseguite la manutenzione del filtro carburante alta pressione. Tale filtro è integrato nel modulo pompa carburante. Il filtro carburante e gli altri componenti interni a tale modulo non possono essere sottoposti a manutenzione.

**Importante:** Non aprite il modulo pompa carburante.

Accertate che il modulo pompa carburante con filtro carburante ad altra pressione sia sostituito presso un Centro Assistenza autorizzato.

# Manutenzione dell'impianto elettrico

## Revisione della batteria

**Intervallo tra gli interventi tecnici:** Ogni 25 ore—Controllate il livello dell'elettrolito della batteria.

Tenete sempre la batteria carica e pulita. Pulite la scatola della batteria con una salvietta di carta. Se i morsetti delle batterie presentano segni di corrosione, puliteli con una soluzione di 4 parti di acqua ed 1 di bicarbonato di sodio. Lubrificate leggermente i morsetti della batteria con grasso per prevenire la corrosione.

**Tensione:** 12 V con 350 A per avviamento a freddo a -18 °C

### ⚠ AVVERTENZA

**In caso di errato percorso dei cavi della batteria, la macchina ed i cavi possono venire danneggiati e causare scintille, che possono fare esplodere i gas delle batterie e causare infortuni.**

- Scollegate sempre il cavo negativo (nero) prima di scollegare quello positivo (rosso).
- Collegare sempre il cavo positivo (rosso) prima di collegare quello negativo (nero).

### ⚠ AVVERTENZA

**I morsetti della batteria e gli attrezzi metallici possono creare cortocircuiti contro i componenti metallici, e provocare scintille, e possono fare esplodere i gas delle batterie e causare infortuni.**

- In sede di rimozione o montaggio della batteria, impedito ai morsetti di toccare le parti metalliche della motrice.
- Non lasciate che gli attrezzi metallici creino cortocircuiti fra i morsetti della batteria e le parti metalliche della motrice.

## Rimozione della batteria

1. Parcheggiate la macchina su terreno pianeggiante, inserite il freno di stazionamento e abbassate il sollevamento idraulico.
2. Spegnete il motore e togliete la chiave.
3. Togliete il cappuccio di gomma nero dal cavo negativo. Staccate il cavo negativo della batteria dal morsetto negativo (-) della batteria (Figura 43).

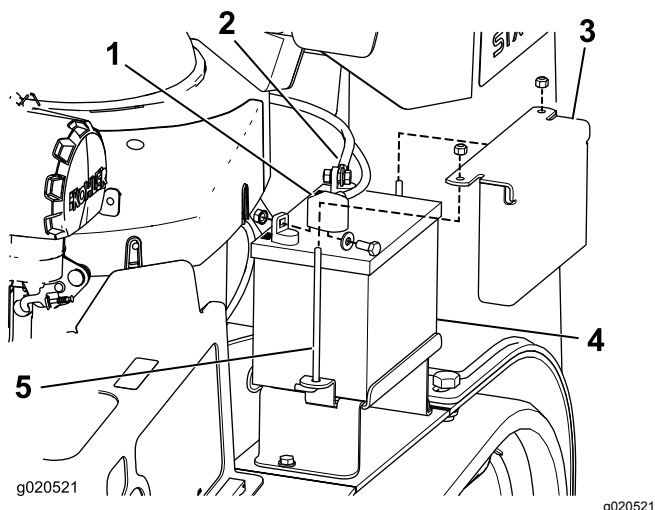


Figura 43

1. Cavo negativo (cappuccio di gomma mostrato inserito)
  2. Cavo positivo (cappuccio di gomma mostrato disinserto)
  3. Piastra di fissaggio della batteria
  4. Batteria
  5. Bullone a J
- 
4. Sfilate la guaina rossa del morsetto dal morsetto positivo (rosso) della batteria. Togliete quindi il cavo positivo (rosso) della batteria (Figura 43).
  5. Rimuovete la piastra di tenuta, i bulloni a J e i dadi di bloccaggio che fissano la batteria (Figura 43) e rimuovete la batteria.

## Ricarica della batteria

### ⚠ AVVERTENZA

Durante la ricarica della batteria si sviluppano gas esplosivi.

**Non fumate mai nelle adiacenze della batteria e tenetela lontano da scintille e fiamme.**

**Importante:** La batteria deve essere sempre completamente carica (densità specifica 1,265). Questo aspetto è particolarmente importante per evitare di danneggiare la batteria qualora la temperatura scenda al di sotto di 0 °C.

1. Togliete la batteria dalla macchina; vedere [Rimozione della batteria \(pagina 31\)](#).
2. Caricate la batteria a 3 – 4 ampere per 4 – 8 ore (Figura 44). Non sovraccaricate.

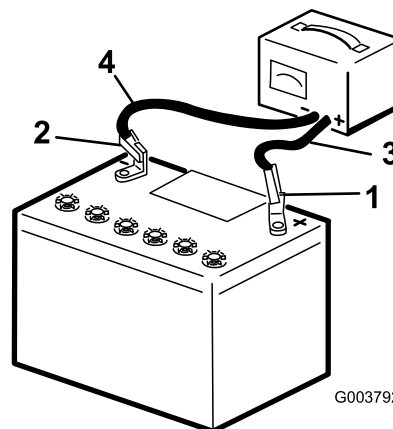


Figura 44

1. Polo positivo
  2. Polo negativo
  3. Cavo di ricarica rosso (+)
  4. Cavo di ricarica nero (-)
- 
3. Quando la batteria è completamente carica, staccate il caricabatterie dalla presa elettrica e scollegate i cavi di ricarica dai poli della batteria (Figura 44).



## Pulizia della batteria

**Nota:** Mantenete puliti i terminali e tutta la batteria perché una batteria sporca si scarica lentamente.

1. Parcheggiate la macchina su terreno pianeggiante, inserite il freno di stazionamento e abbassate il sollevamento idraulico.
2. Spegnete il motore e togliete la chiave.
3. Togliere la batteria dalla macchina; [Rimozione della batteria \(pagina 31\)](#).
4. Lavate l'intero vano con una soluzione di bicarbonato di sodio e acqua.
5. Sciacquate la batteria con acqua pulita.
6. Per impedire la corrosione, ricoprite i poli della batteria e i connettori dei cavi con grasso di rivestimento Grafo 112X (n. cat. Toro 505-47) o vaselina.
7. Montate la batteria; fate riferimento a [Montaggio della batteria \(pagina 32\)](#).

## Montaggio della batteria

1. Utilizzate i fermi rimossi in precedenza per montare il cavo positivo (rosso) sul morsetto positivo (+) della batteria ([Figura 44](#)).
2. Infilate il cappuccio rosso del morsetto nel polo positivo della batteria.
3. Utilizzate i fermi rimossi in precedenza per montare il cavo negativo (nero) sul morsetto negativo (-) della batteria ([Figura 44](#)).
4. Assicurate la batteria con la barra e i dadi ad alette ([Figura 44](#)).

**Importante:** Assicuratevi che i cavi della batteria non vengano a contatto con estremità taglienti o tra di loro.

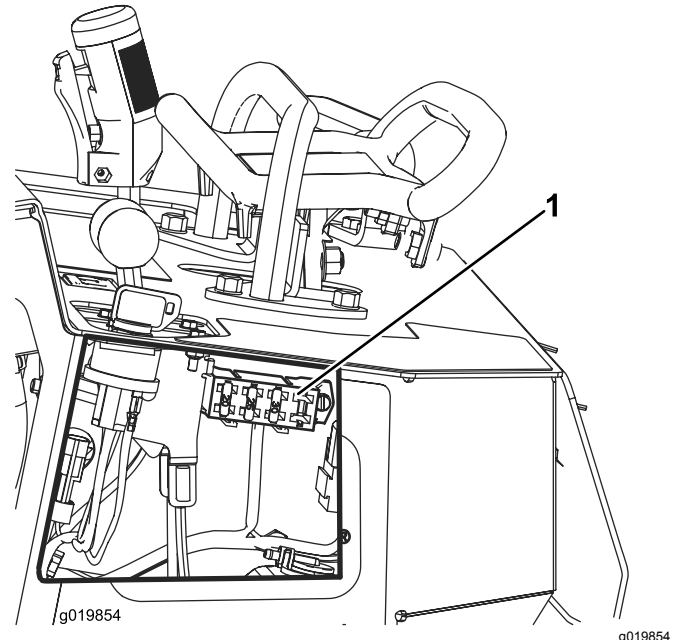
## Manutenzione di una batteria sostitutiva

La batteria originale non richiede interventi di manutenzione. Per la manutenzione di una batteria sostitutiva, fate riferimento alle istruzioni del produttore della batteria.

## Sostituzione dei fusibili

Nell'impianto elettrico vi sono quattro fusibili. Si trovano sotto il pannello di controllo sul lato sinistro ([Figura 45](#)).

Circuito di avviamento	30 A
Non utilizzato	5 A
Circuito della ventola di raffreddamento	20 A
Faro (optional)	15 A



**Figura 45**

1. Portafusibili



# Manutenzione del sistema di trazione

## Manutenzione dei cingoli

### Pulizia dei cingoli

**Intervallo tra gli interventi tecnici:** Prima di ogni utilizzo o quotidianamente

Controllate che i cingoli non siano eccessivamente usurati e puliteli periodicamente. In caso di usura, sostituiteli.

1. Parcheggiate la macchina su terreno pianeggiante, inserite il freno di stazionamento e abbassate il sollevamento idraulico.
2. Spegnete il motore e togliete la chiave.
3. Utilizzando un tubo per l'acqua o una lancia a pressione, eliminate lo sporco da ciascun cingolo.

**Importante:** Utilizzate acqua ad alta pressione solo per lavare la superficie dei cingoli. Non utilizzate una lancia ad alta pressione per la pulizia delle altre parti della macchina. Questo tipo di lavaggio ad alta pressione può danneggiare l'impianto elettrico e le valvole idrauliche o disperdere il grasso.

**Importante:** Assicuratevi di pulire a fondo le ruote non motrici e la ruota motrice (Figura 46). Quando sono pulite, le ruote non motrici devono girare liberamente.

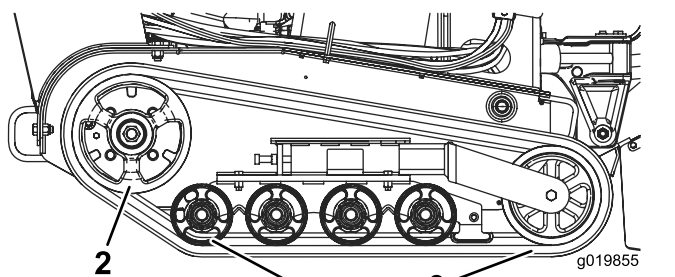


Figura 46

1. Ruote non motrici
2. Ruota motrice
3. Cingolo

## Controllo e regolazione della tensione dei cingoli

**Intervallo tra gli interventi tecnici:** Dopo le prime 50 ore

Ogni 100 ore

Per controllare la tensione di ogni cingolo, posizionate 20,4 kg sul cingolo a metà tra la ruota anteriore non motrice e la ruota motrice. Il cingolo non dovrebbe flettersi oltre 0,6–1 cm. In questo caso, regolate la tensione dei cingoli eseguendo la procedura di seguito riportata:

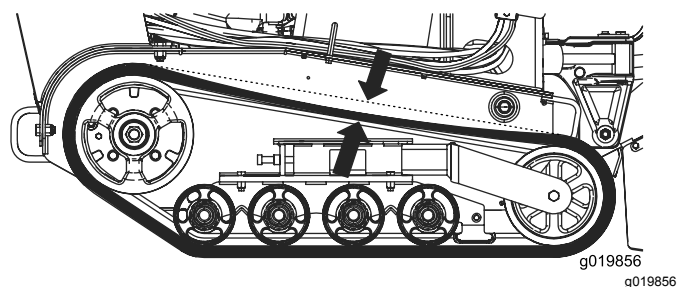


Figura 47

1. Parcheggiate la macchina su terreno pianeggiante, inserite il freno di stazionamento e abbassate il sollevamento idraulico.
2. Spegnete il motore e togliete la chiave.
3. Allentate il controdado sul bullone di tensionamento dei cingoli e i bulloni del serrafilo sul braccio di tensione (Figura 48).

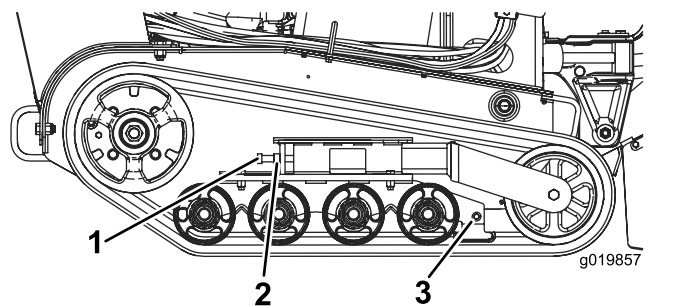


Figura 48

1. Bullone di tensionamento
  2. Controdado
  3. Bulloni serrafilo
4. Serrate il bullone di tensionamento a un valore compreso tra 32,5 e 40 N·m per stringere il cingolo (Figura 48).
  5. Assicuratevi che il cingolo si fletta meno di 0,6–1 cm quando una forza di 20,4 kg viene esercitata sul tratto di cingolo che va da un'estremità all'altra. Regolate la coppia del bullone di tensionamento come opportuno.
  6. Serrate il controdado.

- Serrate i bulloni serrafilo applicando una coppia di 102 N·m.

## Sostituzione dei cingoli

Sostituire i cingoli se sono molto usurati.

- Parceggiate la macchina su terreno pianeggiante, inserite il freno di stazionamento e abbassate il sollevamento idraulico.
- Spegnete il motore e togliete la chiave.
- Sollevate/supportate il lato dell'unità su cui lavorare, in modo che i cingoli si trovino a una distanza da 7,6 cm a 10 cm da terra.
- Allentate il bullone di tensione e il controdado (Figura 48).
- Spingete indietro la ruota di tensionamento quanto più possibile (Figura 49).

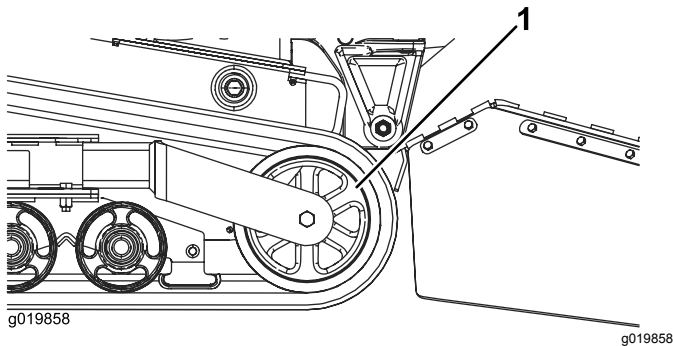


Figura 49

- Ruota di tensionamento

- Iniziate rimuovendo il cingolo nella parte superiore della ruota di tensione, togliendolo dalla ruota mentre ruotate il cingolo in avanti.
- Dopo avere liberato il cingolo dalla ruota di tensionamento, toglietelo dalla macchina (Figura 49).
- Avvolgete il cingolo nuovo sulla ruota, iniziando dalla ruota motrice e controllando che i denti del cingolo si posizionino tra i distanziali della ruota (Figura 46).
- Spingete il cingolo sotto le ruote non motrici (Figura 46).
- Partendo dalla parte inferiore della ruota di tensionamento, montate il cingolo attorno alla ruota facendolo girare indietro e spingendo i denti nella ruota.
- Montate il bullone di tensionamento e il controdado.
- Serrate il bullone di tensionamento a un valore compreso tra 32,5 e 40 N·m per stringere il cingolo.

- Assicuratevi che il cingolo si fletta meno di 0,6–1 cm quando una forza di 20,4 kg viene esercitata sul tratto di cingolo che va da un'estremità all'altra. Regolate la coppia del bullone di tensionamento come opportuno.
- Serrate il controdado.
- Abbassate la macchina a terra.
- Ripetete la procedura per sostituire l'altro cingolo.

## Controllo e ingrassaggio delle ruote non motrici

Intervallo tra gli interventi tecnici: Ogni 250 ore

- Parceggiate la macchina su terreno pianeggiante, inserite il freno di stazionamento e abbassate il sollevamento idraulico.
- Spegnete il motore e togliete la chiave.
- Togliete i cingoli; vedere [Sostituzione dei cingoli \(pagina 34\)](#).
- Rimuovere i 4 bulloni che fissano ciascuna guida inferiore dei cingoli che contiene le ruote non motrici e rimuoverle (Figura 50).

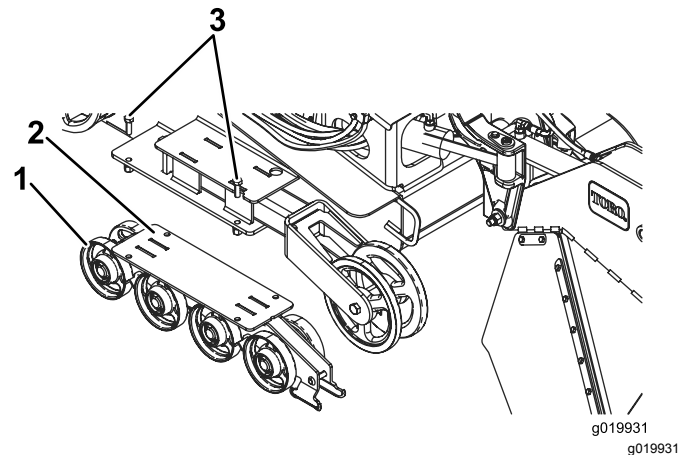
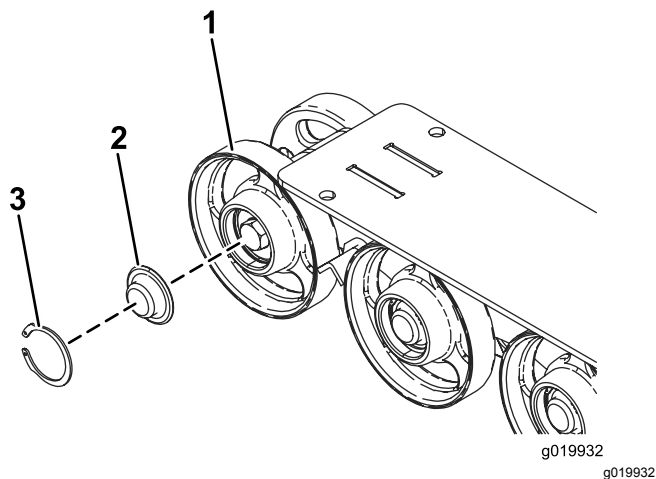


Figura 50

- Ruote non motrici
  - Guida del cingolo inferiore
  - Bulloni del guidacingoli (solo 2 riprodotti nella figura)
- Rimuovete l'anello elastico e il tappo da una ruota non motrice (Figura 51).



**Figura 51**

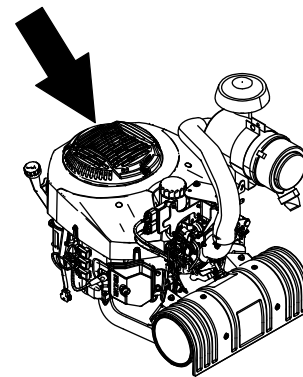
- |                                  |                    |
|----------------------------------|--------------------|
| 1. Ruote non motrici             | 3. Anello elastico |
| 2. Tappo della ruota non motrice |                    |

# Manutenzione dell'impianto di raffreddamento

## Pulizia della griglia del motore

**Intervallo tra gli interventi tecnici:** Prima di ogni utilizzo o quotidianamente

Prima dell'uso, eliminate erba, morchia e altri detriti accumulatisi sulla griglia del motore. In questo modo garantirete un'adeguata ventilazione e una corretta velocità del motore, riducendo la possibilità di surriscaldamento e di danni meccanici al motore.



**Figura 52**

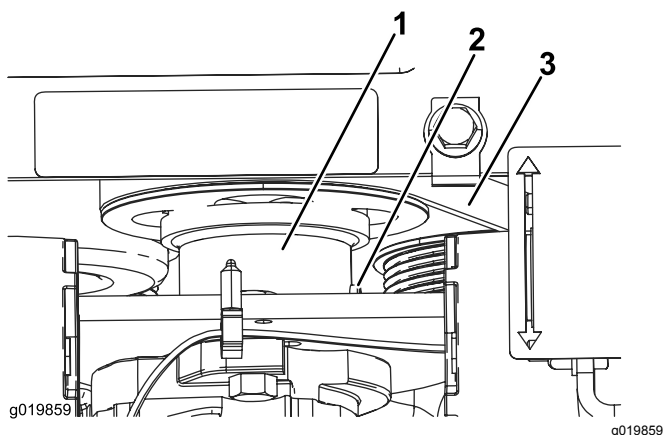
6. Controllate il grasso sotto il tappo e attorno alla guarnizione (Figura 51). Se è sporco, sabbioso o consumato, eliminatelo completamente, sostituite la guarnizione e applicate grasso nuovo.
7. Assicuratevi che la ruota non motrice giri regolarmente sul cuscinetto. Se la ruota è gelata, contattate il vostro Centro Assistenza Autorizzato per sostituire la ruota non motrice.
8. Collocate il tappo ingrassato della ruota non motrice sulla testa del bullone (Figura 51).
9. Fissare il tappo della ruota con l'anello elastico (Figura 51).
10. Ripetete le fasi da 5 a 9 per le altre ruote non motrici.
11. Montare ogni guida del cingolo nel telaio del trattore utilizzando gli elementi di fissaggio rimossi precedentemente. Serrate i bulloni a un valore compreso tra 91 e 112 N·m.
12. Installate i cingoli; vedere [Sostituzione dei cingoli \(pagina 34\)](#).

# Manutenzione della cinghia

## Sostituzione della cinghia di trasmissione della pompa

Se la cinghia della pompa inizia a stridere o risulta spezzata, usurata o incrinata, sostituirla. Contattate il vostro Centro Assistenza Autorizzato per una cinghia sostitutiva.

1. Parcheggiate la macchina su terreno pianeggiante, inserite il freno di stazionamento e abbassate il sollevamento idraulico.
2. Spegnete il motore e togliete la chiave.
3. Alzate l'estremità posteriore della macchina ed appoggiatela su cavalletti metallici.
4. Rimuovete lo schermo inferiore; vedere [Rimozione dello schermo inferiore \(pagina 23\)](#).
5. Allentate la vite di fermo sull'accoppiatore della trasmissione della pompa ([Figura 53](#)).



**Figura 53**

1. Accoppiatore della trasmissione della pompa
2. Vite a pressione
3. Cinghia

6. Abbassate l'accoppiatore lontano dalla puleggia.
7. Servendovi di un tiramolle, che potrete trovare presso il vostro Centro Assistenza Autorizzato, o di un gancio metallico rigido, tirate per estrarre l'estremità della molla della puleggia tendicinghia dal bullone della molla e allentare la tensione sulla cinghia.
8. Togliete la cinghia.
9. Avvolgete una cinghia nuova intorno alle pulegge.
10. Montate la molla della puleggia tendicinghia sul bullone.
11. Spingete l'accoppiatore fino a inserire la puleggia.
12. Applicare un composto frenafili ai filetti delle viti di fermo dell'accoppiatore e serrate applicando una coppia compresa tra 10 e 12,6 N·m.
13. Montate lo schermo inferiore.

# Manutenzione del sistema di controlli

## Regolazione dell'allineamento del controllo trazione

Prima della spedizione, il controllo di trazione della macchina viene regolato in fabbrica. Tuttavia, dopo molte ore di esercizio, potrebbe essere necessario regolare l'allineamento del comando della trazione, la posizione di folle del comando della trazione e la traiettoria tenuta con il comando della trazione nella posizione di marcia avanti.

**Importante:** Per regolare correttamente i comandi, completate ogni procedura nell'ordine indicato.

## Regolazione del controllo di trazione in retromarcia

Se la barra di comando della trazione non rimane a filo e perpendicolare rispetto alla barra di riferimento quando si trova nella posizione di retromarcia, eseguite immediatamente la procedura seguente:

1. Parcheggiate la macchina su un terreno pianeggiante, inserite il freno di stazionamento (se del caso) e abbassate il sollevamento idraulico.
2. Spegnete il motore e togliete la chiave.
3. Tirate all'indietro il comando della trazione in modo che la parte anteriore del comando venga a contatto con la barra di riferimento (Figura 54).

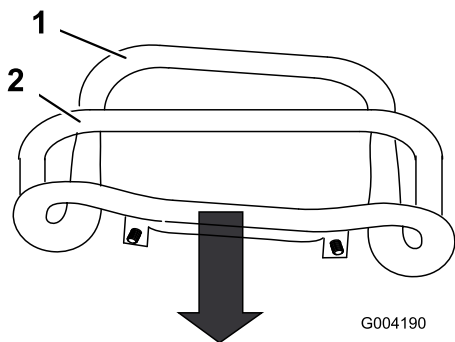


Figura 54

1. Parte anteriore del comando (fuori allineamento)
2. Barra di riferimento

4. Se la parte anteriore del comando della trazione non rimane a filo e perpendicolare rispetto

alla barra di riferimento, allentate il dado e imbullonate lo stelo del comando della trazione (Figura 55).

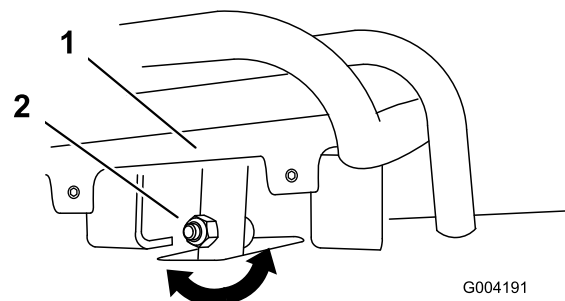


Figura 55

1. Comando di trazione
2. Stelo, bullone e dado

5. Regolate il comando della trazione in modo che rimanga a filo con la barra di riferimento quando viene tirato all'indietro (Figura 55 e Figura 56).

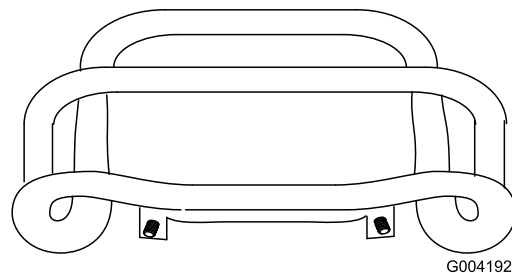


Figura 56

6. Serrate il dado flangiato e imbullonate lo stelo del comando della trazione.
7. Avviate il motore.
8. Spostate la macchina in retromarcia con il controllo della trazione stretto alla barra di riferimento. Se la macchina non risale dritta, eseguite la procedura seguente:
  - A. Spegnete il motore
  - B. Sollevate e sostenete la macchina in modo tale che entrambi i cingoli siano sollevati da terra e liberi di muoversi.
  - C. Allentate il dado flangiato e il bullone nello stelo del comando della trazione (Figura 55).
  - D. Allentate i controdadi situati sulle aste di trazione, al di sotto della plancia (Figura 57).

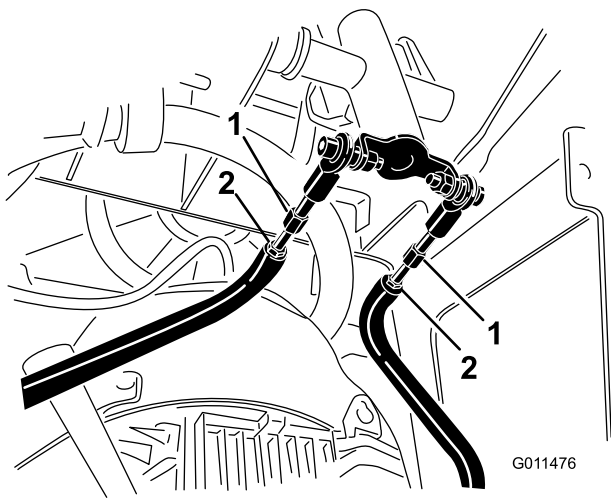


Figura 57

1. Asta della trazione      2. Controdado

- E. Avviate la macchina e posizionate la leva dell'acceleratore a circa 1/3 del percorso di apertura.

### ⚠ AVVERTENZA

**Quando la macchina è in funzione, potreste rimanere impigliati nelle parti in movimento e ferirvi o ustionarvi sulle superfici calde.**

**Quando si effettuano interventi di regolazione con la macchina in funzione, mantenetevi a distanza da punti di restringimento, parti in movimento e superfici calde.**

- F. Fate tenere ad un aiutante il controllo di trazione stretto alla barra di riferimento in retromarcia.  
 G. Regolate la lunghezza delle aste di trazione finché entrambi i cingoli non si muovono alla stessa velocità.

**Nota:** In questa fase è anche possibile regolare la velocità massima dei cingoli in retromarcia.

- H. Serrate i controdadi.  
 I. Regolate il comando della trazione in modo che rimanga a filo con la barra di riferimento quando viene tirato all'indietro (Figura 55 e Figura 56).  
 J. Serrate il dado flangiato e imbullonare lo stelo del comando della trazione.  
 K. Spegnete il motore e abbassate la macchina a terra.  
 L. Guidate la macchina in retromarcia, controllando che proceda in linea retta.

In caso contrario, annotate la direzione verso la quale devia la macchina. Ripetete la regolazione in modo che la macchina proceda in linea retta durante la retromarcia.

## Regolazione del controllo di trazione in folle

Se la macchina si sposta in avanti o indietro quando il controllo di trazione è in folle e la macchina è calda, potrebbe essere necessario regolare il meccanismo di ritorno-in-folle delle pompe; contattate il vostro Centro assistenza autorizzato.

## Regolazione del controllo di trazione in marcia avanti

Se la macchina non va dritta quando tenete il comando della trazione avanti contro la barra di riferimento, eseguite la procedura seguente:

1. Guidate la macchina con il comando della trazione contro la barra di riferimento, annotando la direzione verso la quale devia la macchina.
2. Rilasciate il comando della trazione.
3. Se la macchina devia verso **sinistra**, allentate il controdado **destro** e regolate la vite di arresto sulla parte anteriore del comando della trazione (Figura 58).
4. Se la macchina devia verso **destra**, allentate il controdado **sinistro** e regolate la vite di arresto sulla parte anteriore del comando della trazione (Figura 58).

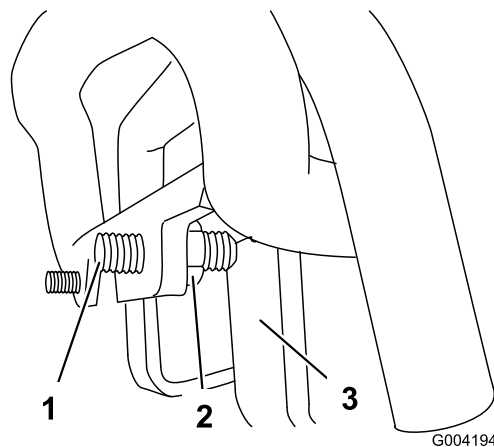


Figura 58

1. Vite di arresto      3. Arresto  
 2. Controdado

5. Ripetete la procedura finché la macchina non procede dritta quando si trova nella posizione di marcia avanti.



**Importante:** Assicuratevi che le viti di arresto tocchino i fermi nella posizione di marcia avanti, per evitare una corsa eccessiva delle pompe idrauliche.

# Manutenzione dell'impianto idraulico

## ⚠ AVVERTENZA

Se il fluido idraulico fuoriesce sotto pressione, può penetrare la pelle e causare infortuni. Se il fluido penetra accidentalmente nella pelle è necessario farlo asportare entro poche ore da un medico che abbia dimestichezza con questo tipo di infortunio, diversamente subentrerà la cancrena.

- Tenete corpo e mani lontano da perdite filiformi o da ugelli che eiettano fluido idraulico pressurizzato.
- Usate cartone o carta per cercare perdite di fluido idraulico, non usate mai le mani.

## Specifiche del fluido idraulico

**Capacità del serbatoio idraulico:** 38 litri

Utilizzate **Toro Premium All Season Hydraulic Oil (olio idraulico per tutte le stagioni)** (per maggiori informazioni rivolgetevi al Distributore Toro autorizzato di zona).

Fluidi alternativi: Qualora il fluido Toro non sia disponibile, si potranno utilizzare altri **fluidi convenzionali** purché abbiano tutte le proprietà materiali e caratteristiche industriali indicate a seguire. Controllate con il vostro fornitore dell'olio se l'olio rispetta queste caratteristiche. Nota: Toro declina ogni responsabilità per danni causati dall'inadeguata sostituzione, pertanto si raccomanda l'uso di prodotti di marche aventi una buona reputazione, che mantengono le proprie raccomandazioni.

**Fluido idraulico antiusura, alto indice di viscosità e basso punto di scorrimento, ISO VG 46**

Proprietà materiali:

Viscosità, ASTM D445 cSt a 40 °C da 44 a 48  
cSt a 100 °C da 7,9 a 9,1

Indice di viscosità 140 o superiore

ASTM D2270

Punto di scorrimento, da -37 °C a -45 °C

ASTM D97

FZG, Stadio di fallimento 11 o superiore

Tenore idrico (fluido nuovo): 500 ppm (massimo)

Caratteristiche industriali:

Vickers I-286-S, Vickers M-2950-S, Denison HF-0, Vickers 35 VQ 25 (Eaton ATS373-C)

È necessario specificare l'idoneità dei fluidi idraulici idonei a macchinari mobili (uso diverso da un impianto industriale), tipo multi-peso, con pacchetto additivo antiusura ZnDTP o ZDDP (fluido non senza ceneri).

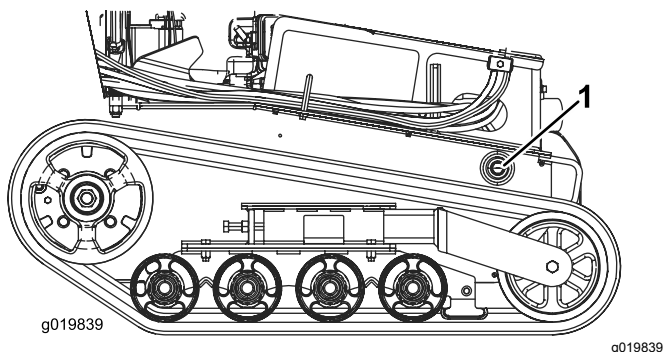
**Importante:** Molti fluidi idraulici sono praticamente incolori, e rendono difficile il rilevamento di fuoriuscite. Per l'olio dell'impianto idraulico è disponibile un additivo con colorante rosso in confezioni da 20 ml. È sufficiente una confezione per 15–22 litri di olio idraulico. Ordinate il n. cat. 44-2500 dal Centro di Assistenza autorizzato di zona.

## Controllo del livello del fluido idraulico

**Intervallo tra gli interventi tecnici:** Ogni 25 ore

Vedere [Specifiche del fluido idraulico \(pagina 39\)](#) per specifiche del fluido idraulico.

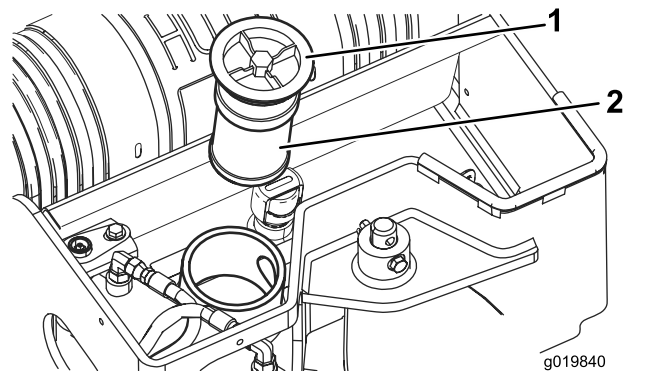
1. Parcheggiate la macchina su un terreno pianeggiante, inserite il freno di stazionamento (se del caso) e abbassate il sollevamento idraulico.
2. Spegnete il motore e togliete la chiave.
3. Guardate nella bolla di vetro sul lato destro della macchina. Se nella bolla non vedete alcun fluido idraulico, continuate ad aggiungerne seguendo questa procedura.



**Figura 59**

1. Occhiello di controllo del fluido idraulico

4. Togliete la piastra di copertura; vedere [Rimozione della copertura anteriore \(pagina 22\)](#).
5. Pulite l'area intorno al collo del bocchettone del serbatoio idraulico e rimuovete il tappo ed il filtro dal collo del bocchettone usando una chiave a tubo ([Figura 60](#)).



**Figura 60**

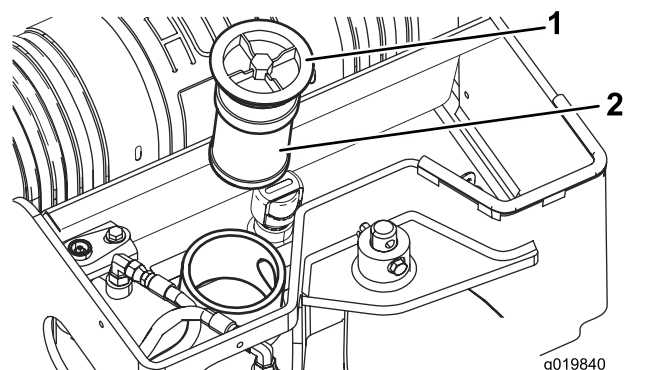
1. Tappo del collo del bocchettone
2. Filtro del fluido idraulico

6. Se il livello è basso, aggiungete fluido finché non sarà visibile dalla bolla di vetro.
7. Inserite il tappo e il filtro sul collo del bocchettone e serrate il bullone in alto a una coppia compresa tra 21 e 25 N·m.
8. Installate la piastra di copertura; vedere [Rimozione della copertura anteriore \(pagina 22\)](#).

## Sostituzione del filtro idraulico

**Intervallo tra gli interventi tecnici:** Ogni 200 ore

1. Parcheggiate la macchina su un terreno pianeggiante, inserite il freno di stazionamento (se del caso) e abbassate il sollevamento idraulico.
2. Spegnete il motore e togliete la chiave.
3. Togliete il coperchio superiore.
4. Togliete il filtro dell'olio e gettatelo ([Figura 61](#)).



**Figura 61**

1. Tappo di riempimento
2. Filtro idraulico

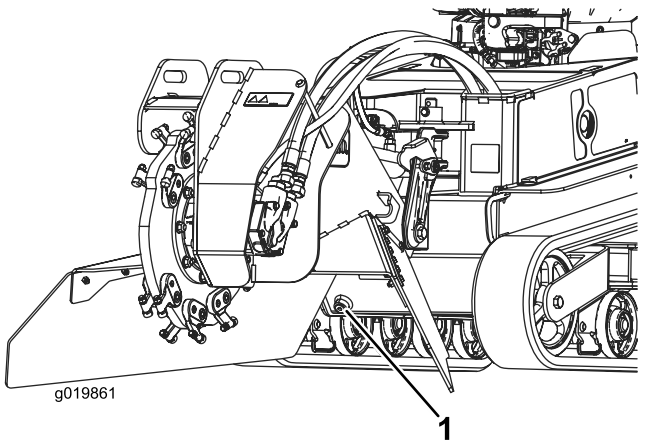


5. Inserite il filtro idraulico di ricambio e il tappo di riempimento ([Figura 61](#)) e serrate il bullone in alto a una coppia compresa tra 21 e 25 N·m.
6. Tergete il fluido versato.
7. Montate il coperchio superiore.
11. Avviate il motore e lasciatelo funzionare per pochi minuti.
12. Spegnete il motore.
13. Controllate il livello del fluido idraulico e rabboccatelo se necessario; fate riferimento a [Controllo del livello del fluido idraulico \(pagina 40\)](#).
14. Tergete il fluido versato.
15. Montate il coperchio superiore.

## Cambio del fluido idraulico

**Intervallo tra gli interventi tecnici:** Ogni 400 ore/Ogni anno (optando per l'intervallo più breve)

1. Parcheggiate la macchina su terreno pianeggiante, inserite il freno di stazionamento e abbassate il sollevamento idraulico.
2. Spegnete il motore e togliete la chiave.
3. Lasciate raffreddare completamente la macchina.
4. Togliete il coperchio superiore.
5. Togliete il tappo di riempimento del serbatoio idraulico e il filtro ([Figura 61](#)).
6. Posizionate una bacinella con capacità di 38 litri sotto il serbatoio idraulico.
7. Togliere il tappo di spurgo del serbatoio idraulico e lasciare defluire il fluido nella bacinella ([Figura 62](#)).



**Figura 62**

1. Tappo di spurgo del serbatoio idraulico
- 
8. Al termine, montare il tappo di spurgo e serrarlo.
 

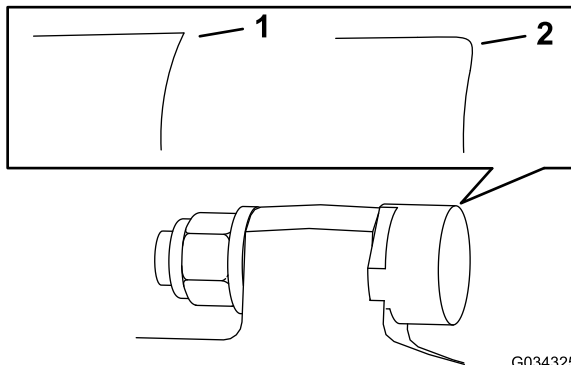
**Nota:** Smaltite l'olio usato in un centro di raccolta autorizzato.
  9. Riempite il serbatoio idraulico con il fluido idraulico; vedere [Specifiche del fluido idraulico \(pagina 39\)](#).
  10. Inserite il filtro idraulico e il tappo di riempimento ([Figura 61](#)) e serrate il bullone in alto a una coppia compresa tra 21 e 25 N·m.

# Manutenzione del fresa ceppi

## Sostituzione dei denti

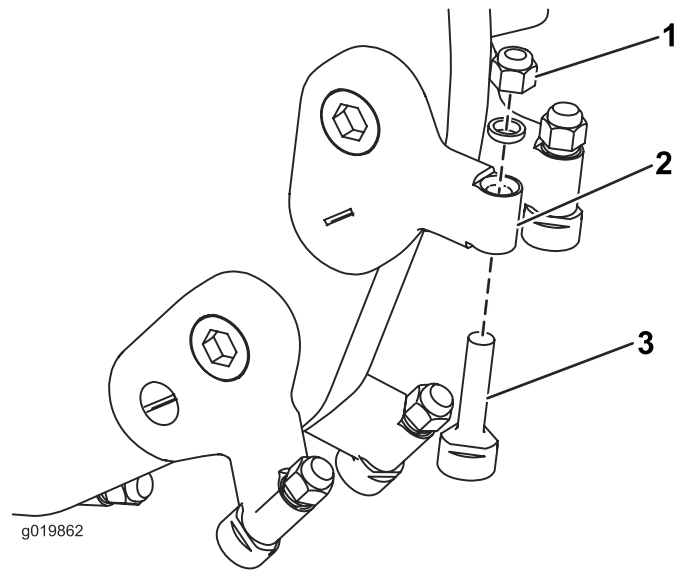
**Intervallo tra gli interventi tecnici:** Prima di ogni utilizzo o quotidianamente—Verificate le condizioni dei denti; ruotate o sostituite quelli eventualmente usurati o danneggiati e serrate i dadi per tutti i denti.

A causa dell'elevata quantità di usura cui sono sottoposti i denti, è necessario ruotarli e sostituirli periodicamente (Figura 63).



**Figura 63**

1. Dente affilato                      2. Dente usurato



**Figura 64**

1. Dado                                      3. Dente  
2. Portadente

Ogni dente è contrassegnato da 3 posizioni, in modo tale da poter essere ruotato due volte, per sfruttare un nuovo bordo tagliente prima della sostituzione. Per ruotare un dente, allentate il dado che lo fissa in posizione (Figura 64). Spingete il dente in avanti e ruotatelo di un terzo di giro, posizionando un tagliente non ancora usato verso l'esterno. Serrate il dado che fissa il dente a una coppia di 37–45 N·m.

Per sostituire un dente, rimuovete il dado che lo fissa in posizione per estrarlo e montate un nuovo dente, un distanziale e un dado nella stessa posizione (Figura 64). Serrate il dado che fissa il dente a una coppia di 37–45 N·m.

# Pulizia

## Pulizia della macchina dai detriti

Intervallo tra gli interventi tecnici: Dopo ogni utilizzo

**Importante:** Il motore può subire danni da surriscaldamento se viene fatto funzionare con le griglie ostruite, con le alette di raffreddamento sporche o intasate e/o senza i diaframmi di raffreddamento.

1. Parcheggiate la macchina su un terreno pianeggiante, inserite il freno di stazionamento (se del caso) e abbassate il sollevamento idraulico.
2. Spegnete il motore, togliete la chiave e attendete che il motore si raffreddi.
3. Eliminate tutti i corpi estranei dal filtro dell'aria.
- 4.

**Importante:** Si consiglia di soffiare lo sporco verso l'esterno, anziché eliminarlo con il lavaggio. Se usate dell'acqua, tenetela lontano dalle parti elettriche e dalle valvole idrauliche. Non utilizzate lance ad alta pressione. Questo tipo di lavaggio ad alta pressione può danneggiare l'impianto elettrico e le valvole idrauliche o disperdere il grasso.

**Nota:** [\(pagina 22\)](#)

5. Rimuovete i detriti dal radiatore dell'olio.

# Rimessaggio

1. Parcheggiate la macchina su terreno pianeggiante, inserite il freno di stazionamento e abbassate il sollevamento idraulico.
2. Spegnete il motore e togliete la chiave.
3. Eliminate morchia e sporcizia dalle parti esterne della macchina, in particolare dal motore. Eliminate morchia e sporcizia dall'esterno del motore, dalle alette della testata e dal convogliatore.

**Importante:** La macchina può essere lavata con detersivo neutro ed acqua. Non utilizzate lance ad alta pressione. Non utilizzate una quantità di acqua eccessiva, in particolare in prossimità della plancia, del motore, delle pompe idrauliche e dei motori.

4. Revisionate il filtro dell'aria; fate riferimento a [Revisione del filtro dell'aria \(pagina 24\)](#).
5. Ingrassate la macchina; vedere [Ingrassaggio della macchina \(pagina 23\)](#).
6. Cambiate l'olio del carter; vedere [Cambio dell'olio motore \(pagina 26\)](#).
7. Rimuovete le candele e controllatene lo stato; vedere [Manutenzione della/delle candela/e \(pagina 28\)](#).
8. In caso di rimessaggio superiore a 30 giorni, preparate la macchina come riportato di seguito:
  - A. Aggiungete un stabilizzatore/additivo a base di petrolio al carburante nel serbatoio. Osservate le istruzioni per la miscelazione riportate dal produttore dello stabilizzante. Non utilizzate stabilizzatori a base di alcool (etanolo o metanolo).

**Nota:** Uno stabilizzatore/additivo del carburante è più efficace quando miscelato con carburante fresco e utilizzato in ogni momento.

- B. Fate funzionare il motore per distribuire il carburante condizionato nel sistema di alimentazione per 5 minuti.
- C. Spegnete il motore, lasciate che si raffreddi e spurgate il serbatoio del carburante utilizzando una pompa a sifone.
- D. Avviate il motore e lasciatelo in funzione fino allo spegnimento.
- E. Innestate lo starter.
- F. Avviate il motore e lasciatelo girare finché non si avvia più.
- G. Smaltite il carburante nel rispetto dell'ambiente. Riciclatelo in conformità alle leggi locali.

**Importante:** Non conservate carburante contenente stabilizzatore/additivo per un lasso di tempo superiore a quello consigliato dal produttore dello stabilizzatore.

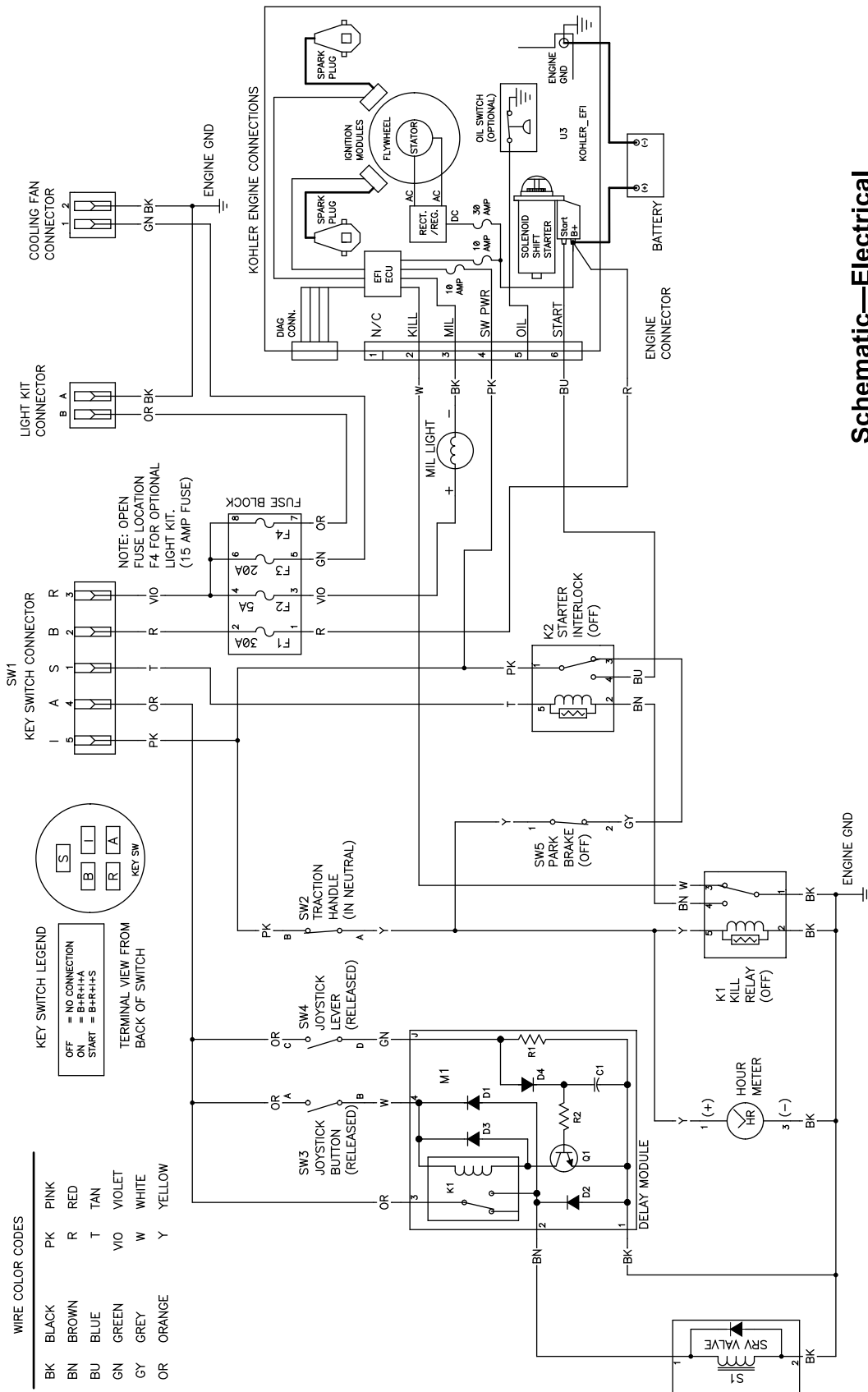
9. Con la candela staccata dal motore, versate 2 cucchiainate d'olio motore nel foro della candela.
10. Mettete un panno sopra il foro della candela per raccogliere eventuali spruzzi di olio, poi fate girare il motore con il motorino o la maniglia di avviamento per distribuire l'olio all'interno del cilindro.
11. Montate la candela, senza installare il cappello.
12. Caricate la batteria; vedere [Ricarica della batteria \(pagina 31\)](#).
13. Controllate e regolate la tensione dei cingoli; vedere [Controllo e regolazione della tensione dei cingoli \(pagina 33\)](#).
14. Controllate tutti i dispositivi di fermo e serrateli. Riparate o sostituite le parti danneggiate.
15. Verniciate tutte le superfici metalliche graffiate o rovinare con una vernice reperibile presso il vostro Centro Assistenza autorizzato di zona.
16. Riponete la macchina in una rimessa o in un deposito pulito ed asciutto. Togliete la chiave dall'interruttore di avviamento e conservatela in un luogo facile da ricordare.
17. Coprite la macchina con un telo per proteggerla e mantenerla pulita.

# Localizzazione guasti

Problema	Possibile causa	Rimedio
Il motorino di avviamento non si avvia.	<ol style="list-style-type: none"> <li>1. Batteria scarica.</li> <li>2. I collegamenti elettrici sono corrosi o allentati.</li> <li>3. Relè o interruttore danneggiati.</li> </ol>	<ol style="list-style-type: none"> <li>1. Caricate la batteria o sostituirla.</li> <li>2. Controllate il contatto dei collegamenti elettrici.</li> <li>3. Rivolgetevi al Centro Assistenza autorizzato di zona.</li> </ol>
Il motore non si avvia, ha difficoltà di avviamento o perde potenza.	<ol style="list-style-type: none"> <li>1. Il serbatoio del carburante è vuoto.</li> <li>2. La valvola di intercettazione del carburante è chiusa.</li> <li>3. I comandi non sono in posizione di folle.</li> <li>4. Il filtro dell'aria è sporco.</li> <li>5. Il cappellotto della candela si è allentato o è scollegato.</li> <li>6. La candela è sporca, imbrattata o la distanza tra gli elettrodi è errata.</li> <li>7. C'è morchia, acqua o carburante stantio nell'impianto di alimentazione.</li> </ol>	<ol style="list-style-type: none"> <li>1. Riempite il serbatoio del carburante con carburante fresco.</li> <li>2. Aprite la valvola di intercettazione del carburante.</li> <li>3. Spostate i comandi nella posizione di folle.</li> <li>4. Pulite o sostituite gli elementi del filtro dell'aria.</li> <li>5. Collegate il cappellotto alla candela.</li> <li>6. Montate una nuova candela, con gli elettrodi alla giusta distanza.</li> <li>7. Rivolgetevi al Centro Assistenza autorizzato di zona.</li> </ol>
Il motore perde potenza.	<ol style="list-style-type: none"> <li>1. Il motore è sotto sforzo eccessivo.</li> <li>2. Il filtro dell'aria è sporco.</li> <li>3. Il livello dell'olio nel carter è scarso.</li> <li>4. Le alette di raffreddamento e i passaggi per l'aria sotto il convogliatore sono intasati.</li> <li>5. La candela è sporca, imbrattata o la distanza tra gli elettrodi è errata.</li> <li>6. C'è morchia, acqua o carburante stantio nell'impianto di alimentazione.</li> </ol>	<ol style="list-style-type: none"> <li>1. Rallentate.</li> <li>2. Pulite o sostituite gli elementi del filtro dell'aria.</li> <li>3. Controllate e rabboccate il carter con olio adatto.</li> <li>4. Rimuovete eventuali ostruzioni da alette di raffreddamento e condotti dell'aria.</li> <li>5. Montate una nuova candela, con gli elettrodi alla giusta distanza.</li> <li>6. Rivolgetevi al Centro Assistenza autorizzato di zona.</li> </ol>
Il motore si surriscalda.	<ol style="list-style-type: none"> <li>1. Il motore è sotto sforzo eccessivo.</li> <li>2. Il livello dell'olio nel carter è scarso.</li> <li>3. Le alette di raffreddamento e i passaggi per l'aria sotto il convogliatore sono intasati.</li> </ol>	<ol style="list-style-type: none"> <li>1. Rallentate.</li> <li>2. Controllate e rabboccate il carter con olio adatto.</li> <li>3. Rimuovete eventuali ostruzioni da alette di raffreddamento e condotti dell'aria.</li> </ol>
Presenza di vibrazioni anormale.	<ol style="list-style-type: none"> <li>1. I bulloni di fissaggio del motore sono allentati.</li> </ol>	<ol style="list-style-type: none"> <li>1. Serrate i bulloni di fissaggio del motore.</li> </ol>
La trazione non funziona.	<ol style="list-style-type: none"> <li>1. Il livello del fluido idraulico è basso.</li> <li>2. Le valvole di traino sono aperte.</li> <li>3. Il sistema idraulico è danneggiato.</li> </ol>	<ol style="list-style-type: none"> <li>1. Controllate e aggiungete il fluido idraulico.</li> <li>2. Chiudete le valvole di traino.</li> <li>3. Rivolgetevi al Centro Assistenza autorizzato di zona.</li> </ol>
Il fresa ceppi non gira.	<ol style="list-style-type: none"> <li>1. Un pezzo di legno o una roccia è incastrato nel fresa ceppi.</li> <li>2. Il sistema di guida del fresa ceppi è danneggiato.</li> <li>3. Il sistema idraulico è ostruito, contaminato o danneggiato.</li> </ol>	<ol style="list-style-type: none"> <li>1. Spegnete il motore ed eliminate l'ostruzione con una bacchetta.</li> <li>2. Rivolgetevi al Centro Assistenza autorizzato di zona.</li> <li>3. Rivolgetevi al Centro Assistenza autorizzato di zona.</li> </ol>

<b>Problema</b>	<b>Possibile causa</b>	<b>Rimedio</b>
Il fresa ceppi non taglia abbastanza velocemente.	<ol style="list-style-type: none"> <li>1. I denti sono usurati.</li> <li>2. Il sistema idraulico è surriscaldato.</li> <li>3. Il sistema idraulico è ostruito, contaminato o danneggiato.</li> </ol>	<ol style="list-style-type: none"> <li>1. Ruotate o sostituite i denti.</li> <li>2. Spegnete per consentire il raffreddamento dell'impianto.</li> <li>3. Rivolgetevi al Centro Assistenza autorizzato di zona.</li> </ol>
La testa del fresa ceppi non si solleva né si abbassa.	<ol style="list-style-type: none"> <li>1. La valvola di controllo sollevamento/abbassamento è chiusa.</li> </ol>	<ol style="list-style-type: none"> <li>1. Ruotate il selettore in senso antiorario per aprirla.</li> </ol>
Il fluido idraulico fuoriesce o è troppo caldo.	<ol style="list-style-type: none"> <li>1. La ventola di raffreddamento non funziona.</li> </ol>	<ol style="list-style-type: none"> <li>1. Controllate il fusibile e sostituitelo, se necessario.</li> </ol>

# Schemi



**Schematic—Electrical**  
**Model 23214**

Sheet 1 of 1 | DWG 130-7573 | Rev A

Schema elettrico (Rev. A)

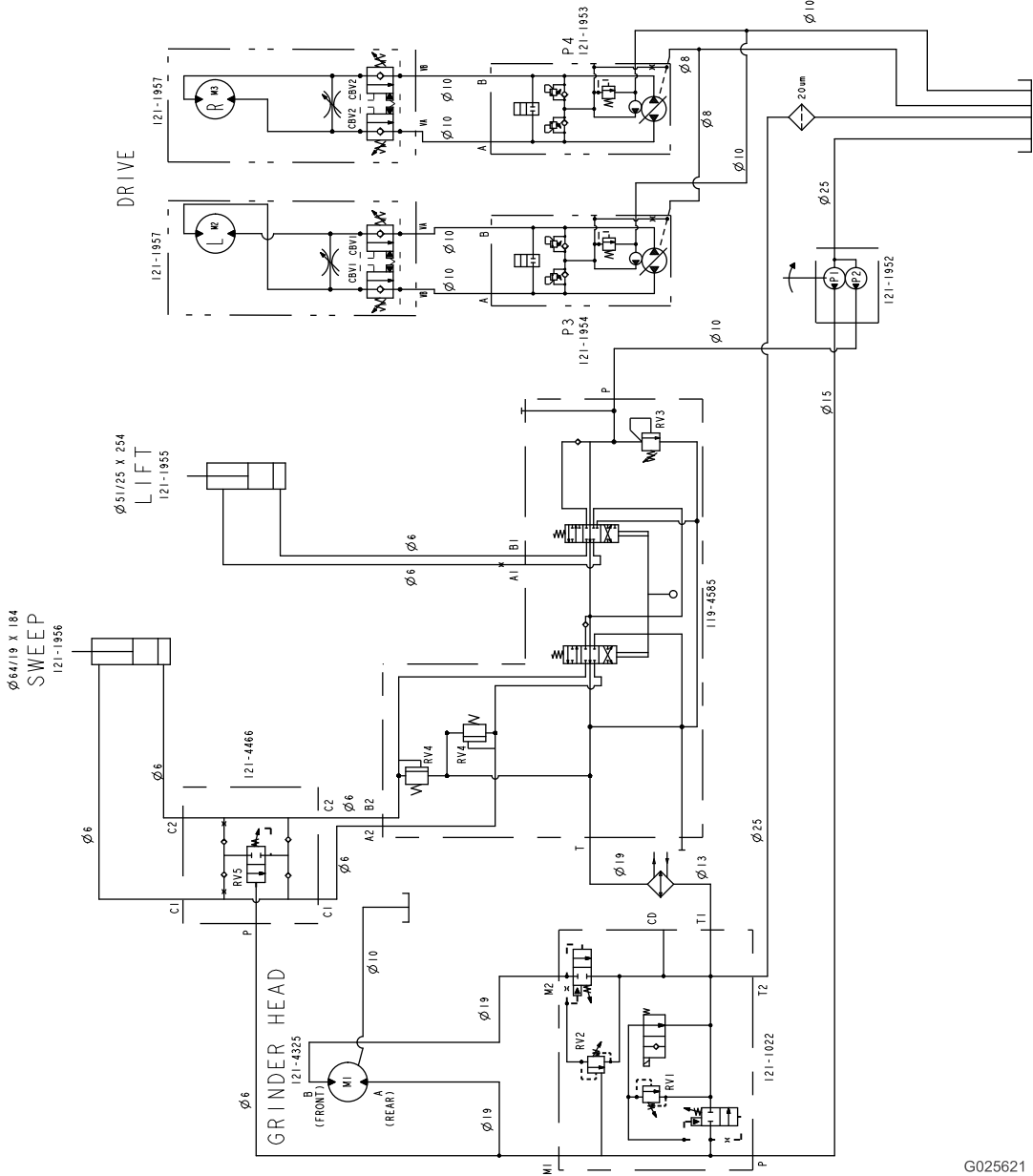
G025620

g025620



DISPLACEMENT AND PRESSURE CHART						
COMPONENT	DISPLACEMENT		PRESSURE		FLOWRATE*	
	CU IN/REV	CU CM/REV	PSI	BARS	GPM	LPM
P1	1.29	21.1	3625	250	20.1	76.1
P2	.12	2.0	3770	260	1.9	7.0
P3, P4	.97	15.9	3000	207	15.1	57.2
M1	3.0	49.2	-----	-----	-----	-----
M2, M3	24.7	405	-----	-----	-----	-----
RV1	-----	3000	207	-----	-----	-----
RV2	-----	500	35	-----	-----	-----
RV3	-----	2030	140	-----	-----	-----
RV4	-----	1000	69	-----	-----	-----
RV5	-----	2000	138	-----	-----	-----
CBV1, CBV2	-----	-----	1000	69	-----	-----

\* FLOWRATE IS THEORETICAL. IT IS CALCULATED USING ENGINE SPEED OF 3600 RPM. IT DOES NOT ACCOUNT FOR COMPONENT EFFICIENCIES.



Schema idraulico (Rev. A)

**Schematic—Hydraulic**  
 Model 23214  
 Sheet 1 of 1 | DWG 130-7570 | Rev A

G025621

g025621

**Note:**

**Note:**

## **Informativa europea sulla privacy**

### **Dati raccolti da Toro**

Toro Warranty Company (Toro) rispetta la privacy. Al fine di elaborare i reclami in garanzia e contattarvi in caso di richiamo di un prodotto, vi chiediamo di comunicarci determinati dati personali direttamente o tramite il rivenditore Toro in loco o Toro Company.

Il sistema di garanzia Toro è installato su server situati negli Stati Uniti, dove la legge sulla tutela della privacy può prevedere una protezione diversa da quella del vostro paese.

**COMUNICANDOCI I VOSTRI DATI PERSONALI ACCONSENTITE ALLA LORO ELABORAZIONE COME INDICATO NELL'INFORMATIVA SULLA PRIVACY.**

### **Utilizzo delle informazioni da parte di Toro**

Toro può utilizzare i vostri dati personali per elaborare i reclami in garanzia e contattarvi in caso di richiamo di un prodotto e per qualsiasi altra comunicazione, nonché condividere i vostri dati con consociate, rivenditori e altri partner commerciali collegati a tali attività. Non venderemo i vostri dati personali ad altre aziende. Ci riserviamo il diritto di divulgare i dati personali a scopo di conformità con la legislazione applicabile e su richiesta delle autorità competenti, per il corretto funzionamento del sistema o per tutelare noi stessi o gli altri utenti.

### **Conservazione dei dati personali**

Conserviamo i vostri dati personali finché saranno necessari per gli scopi previsti al momento della loro raccolta iniziale o per altri scopi legittimi (come la conformità normativa) o laddove richiesto dalla legislazione applicabile.

### **L'impegno di Toro per la sicurezza dei vostri dati personali**

Adottiamo precauzioni ragionevoli per proteggere la sicurezza dei vostri dati personali, nonché misure atte a mantenere l'accuratezza e lo status corrente dei dati personali.

### **Accesso e correzione delle vostre informazioni personali**

Se desiderate rivedere o correggere le vostre informazioni personali, contattateci via e-mail all'indirizzo [legal@toro.com](mailto:legal@toro.com).

## **Legislazione australiana relativa ai consumatori**

I clienti australiani potranno reperire i dettagli concernenti la legislazione australiana relativa ai consumatori all'interno della confezione o presso il concessionario Toro in loco.

# Informazioni sull'avvertenza relativa alla legge della California "Proposition 65"

## Che cos'è questa avvertenza?

Potreste vedere un prodotto in vendita provvisto di un'etichetta di avvertenza come questa:



**AVVERTENZA** Può provocare cancro e danni riproduttivi –  
[www.p65Warnings.ca.gov](http://www.p65Warnings.ca.gov).

## Che cos'è la Proposition 65?

La Proposition 65 si applica a tutte le aziende che operano nello Stato della California, che vendono prodotti in California o che fabbricano prodotti che possono essere venduti o importati in California. Tale legge prevede che il Governatore della California rediga e pubblichi obbligatoriamente una lista di sostanze chimiche considerate cancerogene, causa di difetti congeniti e/o di altri danni riproduttivi. La lista, aggiornata annualmente, comprende centinaia di sostanze chimiche presenti in molti prodotti di uso quotidiano. Lo scopo della Proposition 65 è quello di informare i cittadini riguardo all'esposizione a tali sostanze.

La Proposition 65 non vieta la vendita di prodotti contenenti tali sostanze chimiche, ma impone che ogni prodotto, imballaggio o documentazione del prodotto riporti tali avvertenze. Inoltre, un'avvertenza relativa alla Proposition 65 non implica che un prodotto violi gli standard o i requisiti di sicurezza. In effetti, il governo della California ha spiegato che un'avvertenza relativa alla Proposition 65 non equivale a una decisione normativa in merito alla "sicurezza" o "mancanza di sicurezza" di un prodotto. Molte di queste sostanze chimiche vengono utilizzate in prodotti di uso quotidiano da anni senza che vi siano danni documentati. Per maggiori informazioni, visitate la pagina <https://oag.ca.gov/prop65/faqs-view-all>.

Se un prodotto riporta un'avvertenza prevista dalla Proposition 65, ciò significa che un'azienda 1) ha valutato il livello di esposizione e concluso che supera il "livello zero di rischio significativo", oppure 2) ha deciso di fornire tale avvertenza basandosi sulla propria conoscenza della presenza di una sostanza indicata come rischiosa senza valutare il livello di esposizione.

## Questa legge si applica ovunque?

Le avvertenze previste dalla Proposition 65 sono richieste solo ai sensi della legge californiana. Queste avvertenze sono presenti in tutta la California su un'ampia varietà di prodotti e in numerosi ambienti tra cui ristoranti, negozi di alimentari, alberghi, scuole e ospedali. Inoltre, alcuni negozi e rivenditori online mostrano le avvertenze previste dalla Proposition 65 sui propri siti web o cataloghi.

## Qual è la differenza tra i limiti imposti dalla California e quelli federali?

Gli standard della Proposition 65 spesso sono più rigorosi di quelli federali e internazionali. Per varie sostanze, l'obbligo delle avvertenze previste dalla Proposition 65 scatta a livelli molto inferiori a quelli previsti dagli standard federali. Per esempio, il livello di piombo per cui è richiesta un'avvertenza secondo la Proposition 65 è di 0,5 mg al giorno, molto al di sotto degli standard federali ed internazionali.

## Perché non tutti i prodotti simili riportano tale avvertenza?

- I prodotti venduti in California richiedono l'etichettatura prevista dalla Proposition 65, mentre prodotti simili venduti altrove non la richiedono.
- Un procedimento giudiziario ai sensi della Proposition 65 a carico di un'azienda potrebbe concludersi con l'obbligo per tale azienda di utilizzare le avvertenze previste da tale legge sui suoi prodotti, ma altre aziende che fabbricano prodotti simili potrebbero non avere tale obbligo.
- L'applicazione della Proposition 65 è incoerente.
- Le aziende possono scegliere di non fornire avvertenze sui loro prodotti poiché giungono alla conclusione che non sono obbligate a farlo ai sensi della Proposition 65; la mancanza dell'avvertenza su un prodotto non implica che esso sia privo di livelli analoghi delle sostanze chimiche riportate nell'elenco.

## Perché Toro utilizza questa avvertenza?

Toro ha scelto di fornire il maggior numero possibile di informazioni ai consumatori così che essi possano prendere decisioni informate sui prodotti che comprano e utilizzano. In alcuni casi Toro fornisce avvertenze basandosi sulla propria conoscenza riguardo la presenza di una o più sostanze indicate come rischiose, senza valutare il livello di esposizione, poiché per non tutte le sostanze dell'elenco vengono forniti i requisiti in fatto di limiti di esposizione. Anche se il livello di esposizione connessa ai prodotti Toro può essere trascurabile o rientrare perfettamente nei limiti dell'assenza di rischio significativo, Toro ha deciso di fornire le avvertenze previste dalla Proposition 65 per un surplus di cautela. Inoltre, se Toro non fornisse tali avvertenze potrebbe essere perseguito a norma di legge dallo Stato della California o da privati che intendono applicare la Proposition 65 incorrendo in sanzioni considerevoli.